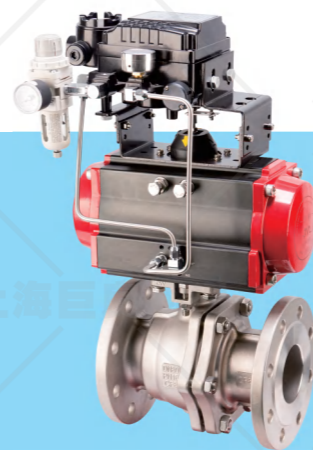


# 法兰球阀

## FLANGED BALL VALVE



型号: JL600-Q1/C4/F/16/P/50/D1/B/W2/B4/B7

### 设计特点

- 铸件通过德国TUV认证, 硅溶胶精密铸造, 外表细腻美观
- 防火防静电设计, 日本大金M111密封, 出厂扭矩均衡
- 独特阀座弹解设计, 开关更平顺
- 下沉式压盖设计, 填料部分可微调缩量
- V型填料设计, 保证填料密封性能
- ISO5211高平台国际标准, 适配国内外电/气动执行器
- 源头厂家, 具有规模化批量生产能力

### 型号表示方法

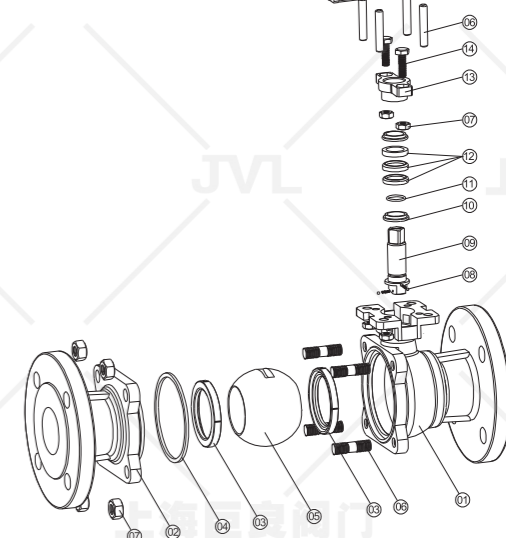
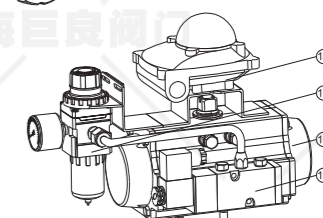
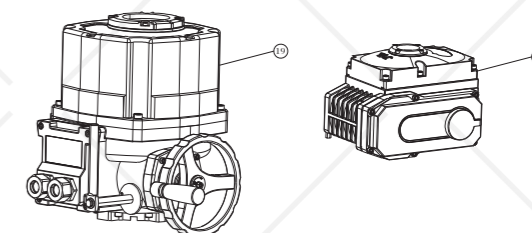


其它型号外重要参数

### 技术参数

公称口径	DN15~200mm
公称压力	1.6~6.4Mpa (如需其他压力标准, 订货时请注明)
阀体材质	碳钢 (C)、不锈钢304 (P)、不锈钢316 (R)
密封材质	聚四氟乙烯 (F)、对位聚苯 (PPL) 金属硬密封 (H)、硬质合金 (Y)
介质温度	W2:-20~150°C W3:-20~250°C W4:-29~425°C
连接方式	法兰、对焊
气动执行器	JLAT系列、JLAW系列、进口执行器系列
作用方式	双作用、单作用常闭、单作用常开
电动执行器	JLA系列、JLB系列、进口执行器系列
控制方式	标准开关型、整体调节型、整体开关型、总线型

•备注: 1.法兰球阀阀体可采用铸造或锻造工艺, 形式分为浮动式、固定式、上装式;  
密封分为软密封、硬密封, 耐压高达2500磅级, 耐温低至-196°C高达570°C。  
2.其它特殊密封材质或特殊温度亦可根据客户要求设计选型。



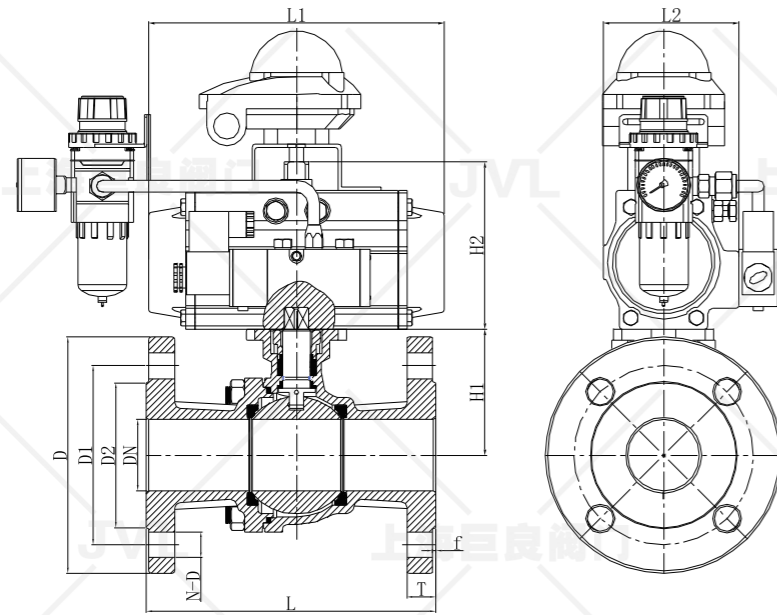
### 主要零件材质表

序号	零件名称	序号	零件名称
1	阀体	11	O型圈
2	阀盖	12	填料
3	阀座	13	压盖
4	密封垫	14	外六角螺丝
5	球体	15	电磁阀
6	连接螺栓	16	气动执行器
7	螺母	17	过滤减压阀
8	防静电装置	18	限位开关
9	阀杆	19	防爆电动执行器
10	止推垫片	20	电动执行器

•备注: 主要零部件及密封圈的材质根据实际工况或客户要求设计选型

### 技术规范

设计依据	GB		API		ASME
设计标准	GB/T 12237	GB/T 19672	API 608	API 6D	ASME B16.34
结构长度	GB/T 12221	GB/T 19672	ASME B16.10	API 6D	ASME B16.10
法兰标准	GB/T 9113		ASME B16.5/MSS SP-44/ASME B16.47 <sup>a</sup>		
试验、检验标准	JB/T 9092	GB/T 19672	API 598	API 6D	ASME B16.34



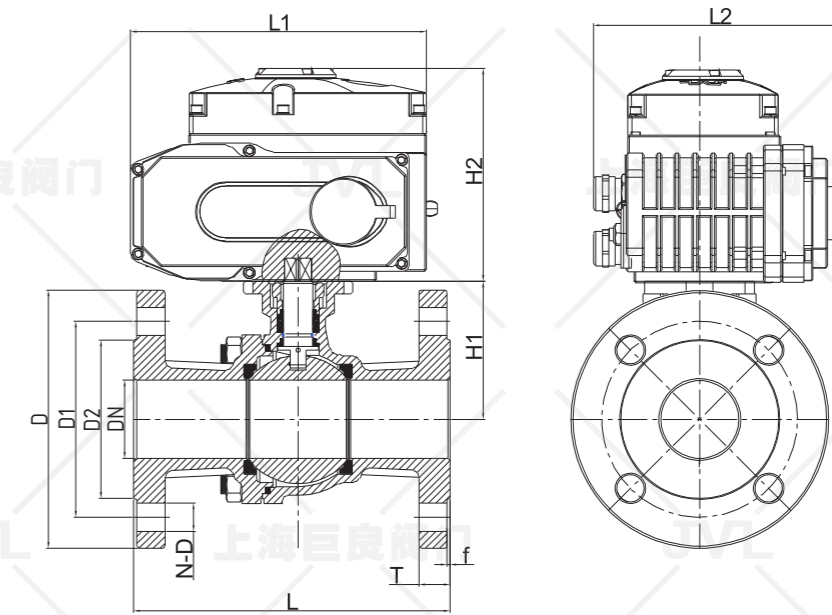
▼ 气动外形尺寸表-PN16(16bar)

公称直径 [DN]	外形尺寸					连接尺寸						执行器型号
	L	L1	L2	H1	H2	D	D1	D2	T	f	n-d	
15	130	159/172	73/85	48	73	95	65	45	16	2	4-14	JLATD52/JLATE63
20	130	172/185	85/95	53	90	105	75	58	16	2	4-14	JLATD63/JLATE75
25	140	172/215	85/105	58.5	90	115	85	68	18	2	4-14	JLATD63/JLATE83
32	165	185/265	95/110	71	100	140	100	78	18	2	4-18	JLATD75/JLATE92
40	165	215/270	105/125	76	110	150	110	88	18	2	4-18	JLATD83/JLATE105
50	203	215/270	105/125	85	110	165	125	102	18	2	4-18	JLATD83/JLATE105
65	222	270/310	125/142	101.5	142	185	145	122	18	2	8-18	JLATD105/JLATE125
80	241	270/310	125/142	111.5	142	200	160	138	20	2	8-18	JLATD105/JLATE125
100	305	310/465	142/178	146	158	220	180	158	20	2	8-18	JLATD125/JLATE160
125	325	465/550	178/210	183	200	250	210	188	19	3	8-18	JLATD160/JLATE190
150	350	550/550	210/235	202	235	285	240	212	19	3	8-22	JLATD190/JLATE210
200	400	550/646	235/258	253	260	340	295	268	21	3	12-22	JLATD210/JLATE240

●备注：根据不同的阀门扭矩，不同的气源压力及不同的实际工况，选择相匹配的执行器其相关外形尺寸也随之变化

▼ 附件选型

电磁阀	电磁阀有二位三通、二位五通、单电控、双电控，订货时注明
过滤减压阀	对气源进行稳压、过滤
限位开关	远程反馈开关信号
手操机构	可实现手动开、关阀门
定位器	输入模拟量信号(4-20mA或者0-10V)，调节阀门开度
备注	以上附件不是标准配件，如需配置请订货时注明，电磁阀和限位开关有分防爆和非防爆，如需防爆还要注明防爆等级



▼ 电动外形尺寸表-PN16(16bar)

公称直径 [DN]	外形尺寸					连接尺寸						执行器型号
	L	L1	L2	H1	H2	D	D1	D2	T	f	n-d	
15	130	165/320	150/220	48	135/270	95	65	45	16	2	4-14	JLA05/JLB10
20	130	165/320	150/220	53	135/270	105	75	58	16	2	4-14	JLA05/JLB10
25	140	165/320	150/220	58.5	135/270	115	85	68	18	2	4-14	JLA05/JLB10
32	165	165/320	150/220	71	135/270	140	100	78	18	2	4-18	JLA05/JLB10
40	165	190/320	170/220	76	140/270	150	110	88	18	2	4-18	JLA10/JLB15
50	203	190/320	170/220	85	140/270	165	125	102	18	2	4-18	JLA16/JLB15
65	222	190/355	170/250	101.5	140/275	185	145	122	18	2	8-18	JLA X20/JLB20
80	241	270/375	220/290	111.5	170/315	200	160	138	20	2	8-18	JLA20/JLB30
100	305	270/375	220/290	146	170/315	220	180	158	20	2	8-18	JLA40/JLB40
125	325	270/400	220/330	183	170/360	250	210	188	19	3	8-18	JLA100/JLB100
150	350	270/400	220/330	202	170/360	285	240	212	19	3	8-22	JLA200/JLB100
200	400	400	330	253	520	340	295	268	21	3	12-22	JLB200

●备注：根据不同的阀门扭矩，不同的电压及不同的实际工况，选择相匹配的执行器其相关外形尺寸也随之变化

▼ 控制方式选型

标准开关型	有源开关量控制、无源开关量反馈
整体开关型	无源开关量控制、无源开关量反馈
整体调节型	模拟量(4-20mA)控制、模拟量(4-20mA)反馈
RS485总线型	支持RS485通信
备注	其他类型的控制信号及反馈信号可根据用户要求定制