

型号: JL900-Q1/C1/F/16/P/25/T1/W2

设计特点

- 结构简单、拆卸方便
- 启闭力矩小、可靠性高、使用寿命长
- 球阀高平台结构、ISO5211连接标准、安装便捷
- 双向密封、双向承压、自动补偿、自洁功能
- 防火防静电结构,符合API607、GB/T6899等标准规范
- 可适用纤维和微小颗粒的悬浊液及粘性介质



型号表示方法



技术参数

公称口径	DN10~100mm
公称压力	1.6~6.4Mpa (如需其他压力标准, 订货时请注明)
阀体材质	不锈钢304 (P)、不锈钢316 (R)
密封材质	聚四氟乙烯 (F)、对位聚苯 (PPL)
介质温度	W2:-20~150°C W3:-20~250°C
连接方式	内螺纹、法兰、卡箍、对焊、承插焊
气动执行器	JLAT系列、JLAW系列、进口执行器系列
作用方式	双作用、单作用常闭、单作用常开
电动执行器	JLA系列、JLB系列、进口执行器系列
控制方式	标准开关型、整体调节型、整体开关型、总线型

●备注: 1. 阀体可采用铸造或锻造工艺, 形式分为三片式、二片式; 螺纹形式有BSPT 螺纹、G螺纹、NPT螺纹。
2. 其它特殊密封材质或特殊接口, 可根据客户要求设计选型。

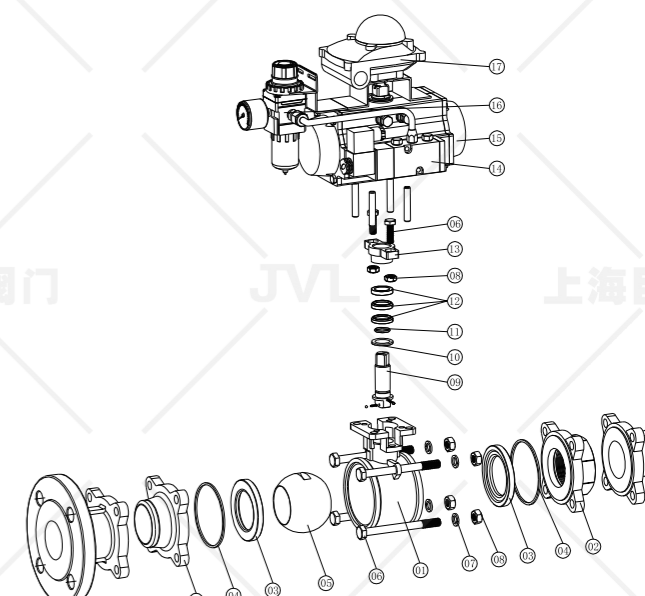
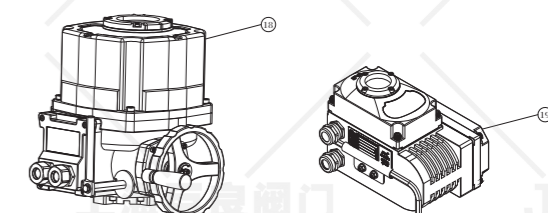
主要零件材质表

序号	零件名称	序号	零件名称
1	阀体	11	O型圈
2	阀盖	12	填料
3	阀座	13	压盖
4	阀体密封垫	14	电磁阀
5	球体	15	气动执行器
6	螺栓	16	过滤减压阀
7	弹垫	17	限位开关
8	螺母	18	防爆电动执行器
9	阀杆	19	电动执行器
10	止推垫片		

●备注: 主要零部件及密封圈的材质根据实际工况或客户要求设计选型

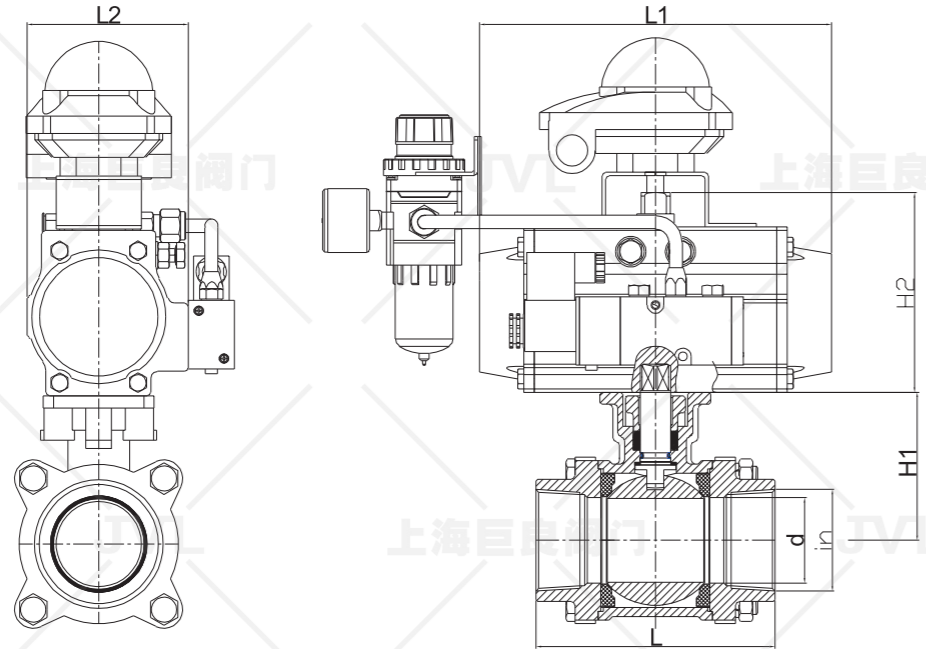
技术规范

设计标准	GB/T 12237	螺纹标准	ASME B1.20.1
结构长度	GB/T 12221	法兰标准	HG/T 20592
壁厚标准	GB/T 26640	焊接标准	GB/T 9115.1
试验、检验标准	GB/T 26480	卡箍标准	ISO 2852



三片式球阀

THREE-PIECE BALL VALVE



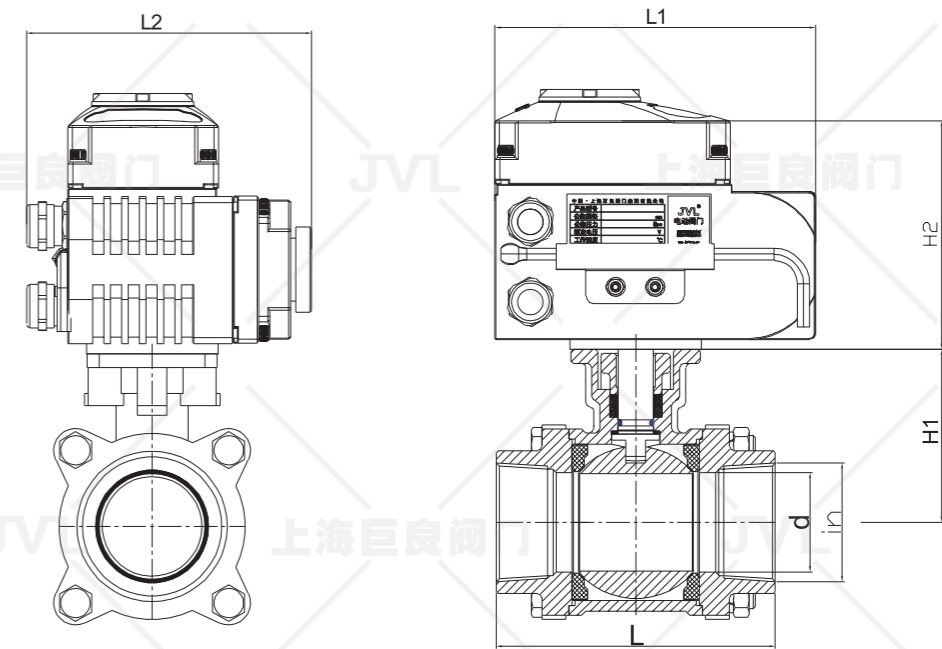
▼ 气动外形尺寸表-PN16 ~ 64(16 ~ 64bar)

公称 口径 DN	in	外形尺寸						执行器型号
		d	L	L1	L2	H1	H2	
15	1/2"	15	75	159/172	73/85	72	73/90	JLATD52/JLATE63
20	3/4"	20	80	159/185	73/95	82	73/100	JLATD52/JLATE75
25	1"	25	90	172/215	85/105	90	90/110	JLATD63/JLATE83
32	1 1/4"	32	110	185/265	95/110	95	100/120	JLATD75/JLATE92
40	1 1/2"	38	120	215/270	105/125	105	110/142	JLATD83/JLATE105
50	2"	50	140	215/270	105/125	113	110/142	JLATD83/JLATE105
65	2 1/2"	63.5	185	270/310	125/142	149	142/158	JLATD105/JLATE125
80	3"	76	205	270/310	125/142	159	142/158	JLATD105/JLATE125
100	4"	100	225	310/465	142/178	165	158/200	JLATD125/JLATE160

●备注：根据不同的阀门扭矩，不同的气源压力及不同的实际工况，选择相匹配的执行器其相关外形尺寸也随之变化

▼ 附件选型

电磁阀	电磁阀有二位三通、二位五通、单电控、双电控，订货时注明
过滤减压阀	对气源进行稳压、过滤
限位开关	远程反馈开关信号
手操机构	可实现手动开、关阀门
定位器	输入模拟量信号(4-20mA或者0-10V)，调节阀门开度
备注	以上附件不是标准配件，如需配置请订货时候注明，电磁阀和限位开关有分防爆和非防爆，如需防爆还要注明防爆等级



▼ 电动外形尺寸表-PN16 ~ 64(16 ~ 64bar)

公称 口径 DN	in	外形尺寸						执行器型号
		d	L	L1	L2	H1	H2	
15	1/2"	15	75	165/320	150/220	72	135/270	JLA05/JLB10
20	3/4"	20	80	165/320	150/220	82	135/270	JLA05/JLB10
25	1"	25	90	165/320	150/220	90	135/270	JLA05/JLB10
32	1 1/4"	32	110	165/320	150/220	95	135/270	JLA05/JLB10
40	1 1/2"	38	120	190/320	170/220	105	140/270	JLA10/JLB15
50	2"	50	140	190/320	170/220	113	140/270	JLA16/JLB15
65	2 1/2"	63.5	185	190/355	170/250	149	140/275	JLA X20/JLB20
80	3"	76	205	270/375	220/290	159	170/315	JLA20/JLB30
100	4"	100	225	270/375	220/290	165	170/315	JLA40/JLB40

●备注：根据不同的阀门扭矩，不同的电压及不同的实际工况，选择相匹配的执行器其相关外形尺寸也随之变化

▼ 控制方式选型

标准开关型	有源开关量控制、无源开关量反馈
整体开关型	无源开关量控制、无源开关量反馈
整体调节型	模拟量(4-20mA)控制、模拟量(4-20mA)反馈
RS485总线型	支持RS485通信
备注	其他类型的控制信号及反馈信号可根据用户要求定制