

V型球阀

V-TYPE BALL VALVE



型号: JL600-Q5/C4/Y/16/C/100/E2/B/W4/B5/B9

设计特点

- 精磨削工艺、配合度高、回差小、V级泄漏
- 无盖设计、无死角、不易积物、防抱死、寿命长
- 操作频繁、启闭迅速、结构简单、体积小轻巧
- 刃口与流道形成扇形结构、改变截面、精确调节功能
- V型阀芯、切断力强、适用含纤维、带微颗粒及料浆等流体

型号表示方法

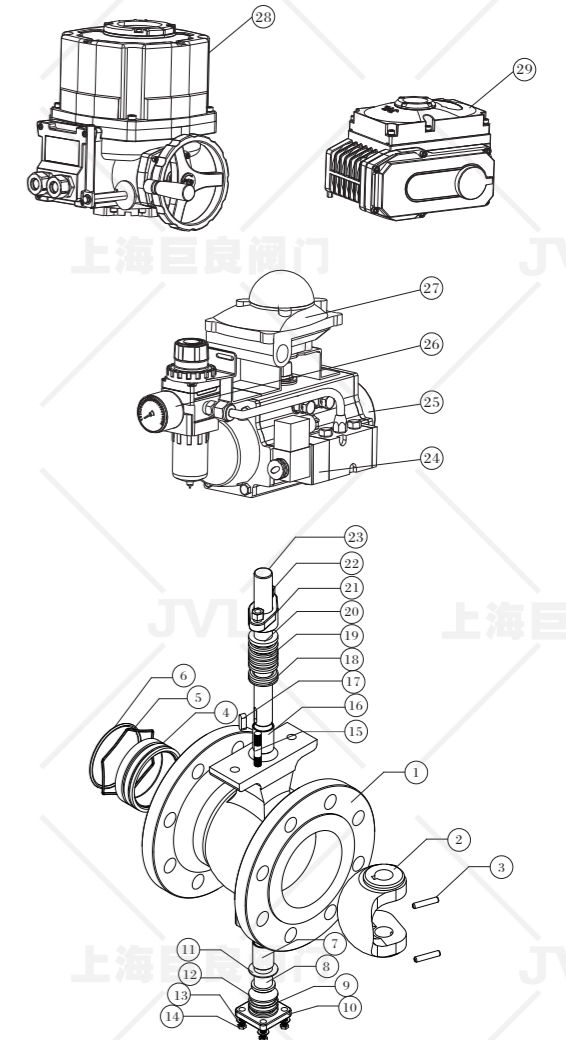
JL	-600	-Q5	-C4	-Y	-16	-C	-100	-E2	-B	-W4	-B5	-B9
巨良品牌	气动	V型球阀	法兰	硬质合金	公称压力	碳钢	公称口径	单作用常闭调节型	Ex db II BT4	-29~425°C	过滤减压阀	定位器

其它型号外重要参数

技术参数

公称口径	DN25~500mm
公称压力	1.0~2.5Mpa (如需其他压力标准, 订货时请注明)
阀体材质	碳钢 (C)、不锈钢304 (P)、不锈钢316 (R)
密封材质	聚四氟乙烯 (F)、硬质合金 (Y)
介质温度	W2:-20~150°C W3:-20~250°C W4:-29~425°C
连接方式	法兰
气动执行器	JLAT系列、JLAW系列、进口执行器系列
作用方式	双作用、单作用常闭、单作用常开
电动执行器	JLA系列、JLB系列、进口执行器系列
控制方式	标准开关型、整体调节型、整体开关型、总线型

- 备注: 1.密封面处理工艺: 镀硬铬、氮化、堆焊司太立、喷涂碳化钨、喷涂镍基合金、喷涂司太立。
- 2.其它特殊密封材质或特殊温度亦可根据客户要求设计选型。



主要零件材质表

序号	零件名称	序号	零件名称	序号	零件名称
1	阀体	11	环垫	21	填料压盖
2	阀芯	12	调节垫片	22	螺母
3	圆柱销	13	平垫片	23	上阀杆
4	阀座	14	螺栓	24	电磁阀
5	弹簧	15	双头螺柱	25	气动执行器
6	O型圈	16	自润滑轴承	26	过滤减压阀
7	自润滑轴承	17	平键	27	限位开关
8	下阀杆	18	下填料	28	防爆电动执行器
9	O型圈	19	中填料	29	电动执行器
10	后压盖	20	上填料		

- 备注: 主要零部件及密封圈的材质根据实际情况或客户要求设计选型

技术规范

设计依据	GB		API	
	对夹式 (企业标准)		法兰式 (ISA S75.04-1995、IEC/DIN 534-3-2)	
结构长度	GB/T 9113.1-2010	JB/T 79.1-1994	HG 20592-2009	ASME B 16.5
法兰标准	GB/T 9113.1-2010	JB/T 79.1-1994	HG 20592-2009	ASME B 16.5
试验、检验标准			GB/T 4213-2007	EN 1092-1:2001

V型球阀

V-TYPE BALL VALVE



型号: JL900-Q5/C7/Y/16/C/100/E2/B/W4/B5/B9

设计特点

- 精磨削工艺、配合度高、回差小、V级泄漏
- 无盖设计、无死角、不易积物、防抱死、寿命长
- 操作频繁、启闭迅速、结构简单、体积小
- 刃口与流道形成扇形结构、改变载流面、精确调节功能
- V型阀芯、切断力强、适用含纤维、带微颗粒及料浆等流体

型号表示方法

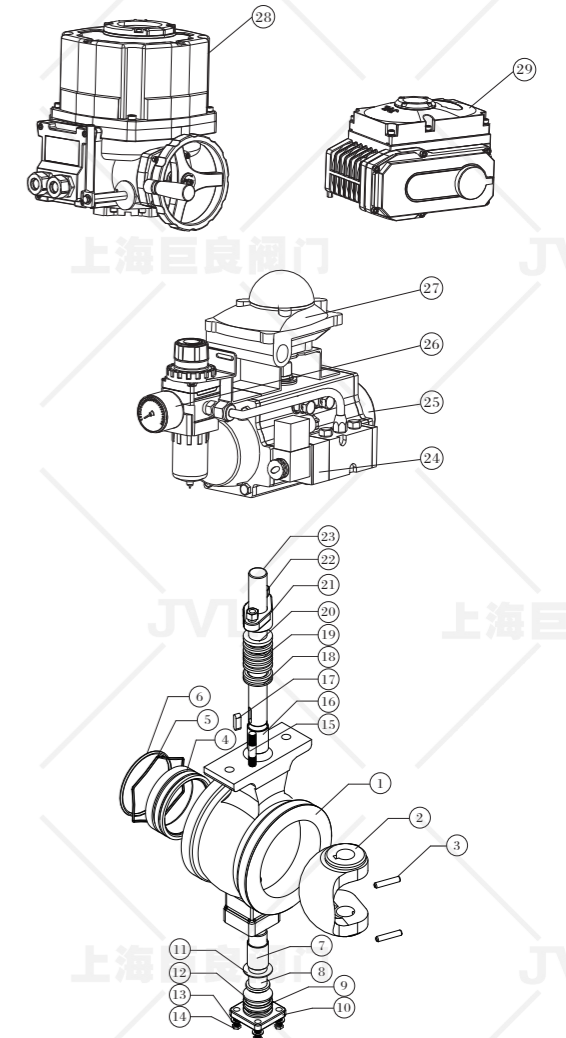
JL	-900	-Q5	-C7	-Y	-16	-C	-100	-E2	-B	-W4	-B5	-B9
巨良品牌	电动	V型球阀	对夹	硬质合金	公称压力	碳钢	公称口径	单作用常闭调节型	Ex db II BT4	-29~425°C	过滤减压阀	定位器

其它型号外重要参数

技术参数

公称口径	DN25~250mm
公称压力	1.0~2.5Mpa (如需其他压力标准, 订货时请注明)
阀体材质	碳钢 (C)、不锈钢304 (P)、不锈钢316 (R)
密封材质	聚四氟乙烯 (F)、硬质合金 (Y)
介质温度	W2:-20~150°C W3:-20~250°C W4:-29~425°C
连接方式	对夹
气动执行器	JLAT系列、JLAW系列、进口执行器系列
作用方式	双作用、单作用常闭、单作用常开
电动执行器	JLA系列、JLB系列、进口执行器系列
控制方式	标准开关型、整体调节型、整体开关型、总线型

- 备注: 1.密封面处理工艺: 镀硬铬、氮化、堆焊司太立、喷涂碳化钨、喷涂镍基合金、喷涂司太立。
- 2.其它特殊密封材质或特殊温度亦可根据客户要求设计选型。



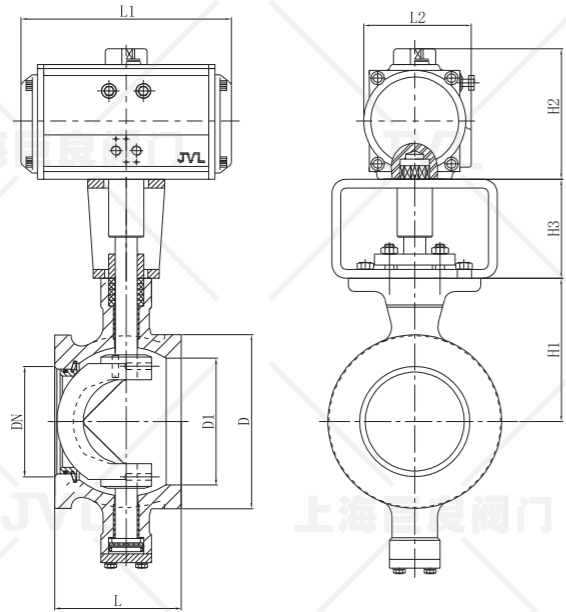
主要零件材质表

序号	零件名称	序号	零件名称	序号	零件名称
1	阀体	11	环垫	21	填料压盖
2	阀芯	12	调节垫片	22	螺母
3	圆柱销	13	平垫片	23	上阀杆
4	阀座	14	螺栓	24	电磁阀
5	弹簧	15	双头螺柱	25	气动执行器
6	O型圈	16	自润滑轴承	26	过滤减压阀
7	自润滑轴承	17	平键	27	限位开关
8	下阀杆	18	下填料	28	防爆电动执行器
9	O型圈	19	中填料	29	电动执行器
10	后压盖	20	上填料		

- 备注: 主要零部件及密封圈的材质根据实际工况或客户要求设计选型

技术规范

设计依据	GB		API	
	结构长度	对夹式 (企业标准)	法兰式 (ISA 575.04-1995、IEC/DIN 534-3-2)	
法兰标准	GB/T 9113.1-2010	JB/T 79.1-1994	HG 20592-2009	ASME B 16.5 EN 1092-1:2001
试验、检验标准			GB/T 4213-2007	



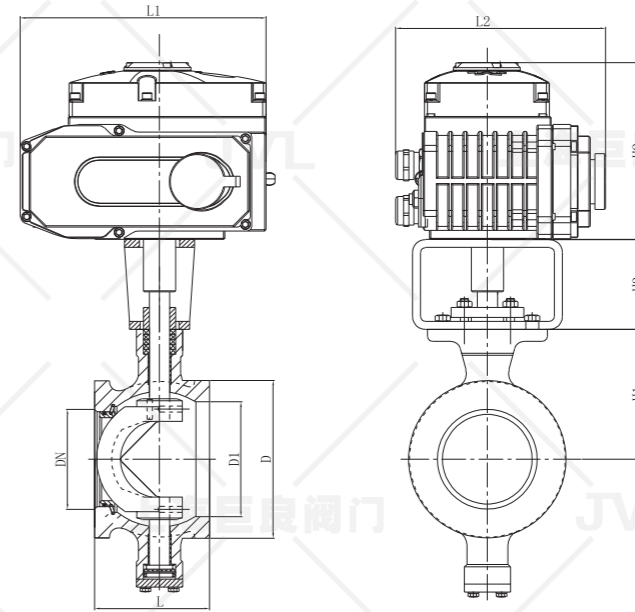
▼ 气动外形尺寸表-PN16(16bar)

公称直径 [DN]	外形尺寸					连接尺寸		执行器型号
	L	L1	L2	H1	H2	D	D1	
25	50	185/215	95/105	148	100/110	68	38	JLATD75/JLATE83
32	60	215/265	105/110	153	110/120	76	45	JLATD83/JLATE92
40	60	215/265	105/110	155	110/120	84	50	JLATD83/JLATE92
50	75	265/270	110/125	165	120/142	100	62	JLATD92/JLATE105
65	100	270/310	125/142	180	142/158	118	73	JLATD105/JLATE125
80	100	310/400	142/160	193	158/178	132	90	JLATD125/JLATE140
100	115	400/465	160/178	205	178/200	158	115	JLATD140/JLATE160
125	129	465/550	178/210	225	200/235	184	134	JLATD160/JLATE190
150	160	550/550	210/235	264	235/260	216	164	JLATD190/JLATE210
200	200	550/646	235/258	295	260/325	268	206	JLATD210/JLATE240
250	240	646/722	258/292	335	325/350	326	260	JLATD240/JLATE270

●备注：根据不同的阀门扭矩，不同的气源压力及不同的实际工况，选择相匹配的执行器其相关外形尺寸也随之变化

▼ 附件选型

电磁阀	电磁阀有二位三通、二位五通、单电控、双电控，订货时注明
过滤减压阀	对气源进行稳压、过滤
限位开关	远程反馈开关信号
手操机构	可实现手动开、关阀门
定位器	输入模拟量信号(4-20mA或者0-10V)，调节阀门开度
备注	以上附件不是标准配件，如需配置请订货时注明，电磁阀和限位开关有分防爆和非防爆，如需防爆还要注明防爆等级



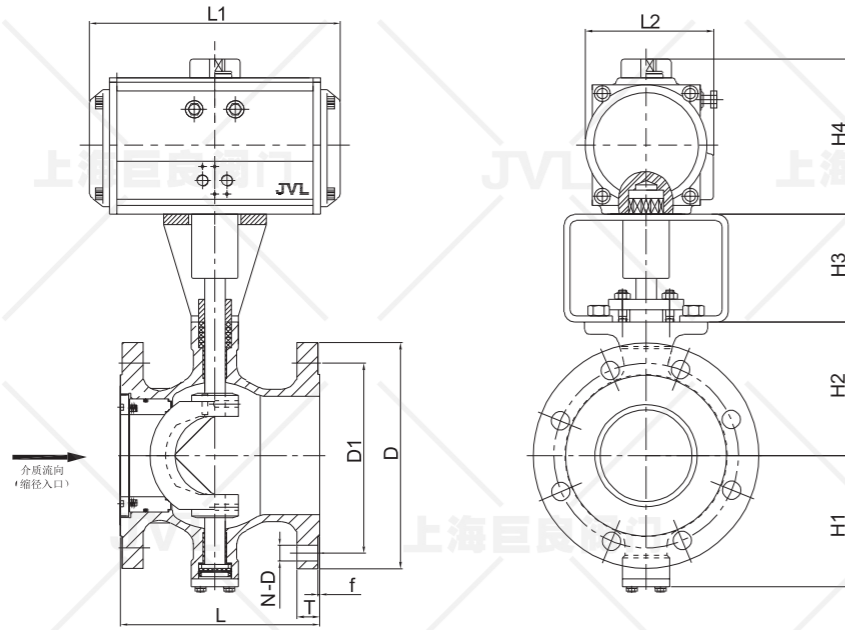
▼ 电动外形尺寸表-PN16(16bar)

公称直径 [DN]	外形尺寸					连接尺寸		执行器型号
	L	L1	L2	H1	H2	D	D1	
25	50	160/320	150/220	148	135/270	68	38	JLA05/JLB10
32	60	160/320	150/220	153	135/270	76	45	JLA05/JLB10
40	60	190/320	170/220	155	140/270	84	50	JLA10/JLB15
50	75	190/320	170/220	165	140/270	100	62	JLA10/JLB15
65	100	190/355	170/250	180	140/275	118	73	JLA16/JLB20
80	100	270/375	220/290	193	170/315	132	90	JLA20/JLB30
100	115	270/375	220/290	205	170/315	158	115	JLA40/JLB40
125	129	270/375	220/290	225	170/315	184	134	JLA60/JLB50
150	160	270/400	220/330	264	170/360	216	164	JLA100/JLB100
200	200	270/400	220/330	295	170/360	268	206	JLA200/JLB100
250	240	400	330	335	520	326	260	JLB200

●备注：根据不同的阀门扭矩，不同的电压及不同的实际工况，选择相匹配的执行器其相关外形尺寸也随之变化

▼ 控制方式选型

标准开关型	有源开关量控制、无源开关量反馈
整体开关型	无源开关量控制、无源开关量反馈
整体调节型	模拟量(4-20mA)控制、模拟量(4-20mA)反馈
RS485总线型	支持RS485通信
备注	其他类型的控制信号及反馈信号可根据用户要求定制



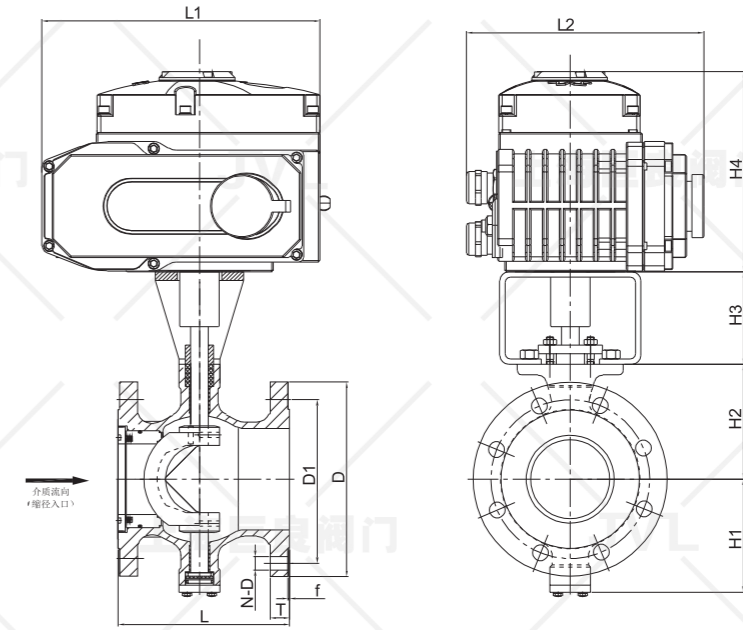
▼ 气动外形尺寸表-PN16(16bar)

公称口径 [DN]	外形尺寸				连接尺寸							执行器型号
	L	L1	L2	H1	H2	D	D1	D2	T	f	N-D	
25	102	185/215	95/105	148	100/110	115	85	38	16	2	4-14	JLATD75/JLATE83
32	102	215/265	105/110	153	110/120	140	100	45	18	2	4-18	JLATD83/JLATE92
40	114	215/265	105/110	155	100/120	150	110	50	18	2	4-18	JLATD83/JLATE92
50	124	265/270	110/125	165	120/142	165	125	62	20	2	4-18	JLATD92/JLATE105
65	145	270/310	125/142	180	142/158	185	145	73	20	2	8-18	JLATD105/JLATE125
80	165	310/400	142/160	193	158/178	200	160	90	20	2	8-18	JLATD125/JLATE140
100	194	400/465	160/178	205	178/200	220	180	115	22	2	8-18	JLATD140/JLATE160
125	194	460/550	178/210	225	200/235	250	210	134	22	2	8-18	JLATD160/JLATE190
150	229	550/550	210/235	264	235/260	285	240	164	24	2	8-22	JLATD190/JLATE210
200	243	550/646	235/258	295	260/325	340	295	206	24	2	12-22	JLATD210/JLATE240
250	297	646/722	258/292	335	325/350	405	355	260	26	2	12-26	JLATD240/JLATE270
300	338	1495/1630	350/375	380	326/326	460	410	316	28	2	12-26	JLAW20/JLAW25

●备注：根据不同的阀门扭矩，不同的气源压力及不同的实际工况，选择相匹配的执行器其相关外形尺寸也随之变化

▼ 附件选型

电磁阀	电磁阀有二位三通、二位五通、单电控、双电控，订货时注明
过滤减压阀	对气源进行稳压、过滤
限位开关	远程反馈开关信号
手操机构	可实现手动开、关阀门
定位器	输入模拟量信号(4-20mA或者0-10V)，调节阀门开度
备注	以上附件不是标准配件，如需配置请订货时注明，电磁阀和限位开关有分防爆和非防爆，如需防爆还要注明防爆等级



▼ 电动外形尺寸表-PN16(16bar)

公称口径 [DN]	外形尺寸				连接尺寸							执行器型号
	L	L1	L2	H1	H2	D	D1	D2	T	f	N-D	
25	102	165/320	150/220	148	135/270	115	85	38	16	2	4-14	JLA05/JLB10
32	102	165/320	150/220	153	135/270	140	100	45	18	2	4-18	JLA05/JLB10
40	114	190/320	170/220	155	140/270	150	110	50	18	2	4-18	JLA10/JLB15
50	124	190/320	170/220	165	140/270	165	125	62	20	2	4-18	JLA10/JLB15
65	145	190/335	170/250	180	140/275	185	145	73	20	2	8-18	JLA16/JLB20
80	165	270/375	220/290	193	170/315	200	160	90	20	2	8-18	JLA20/JLB30
100	194	270/375	220/290	205	170/315	220	180	115	22	2	8-18	JLA40/JLB40
125	194	270/375	220/290	225	170/315	250	210	134	22	2	8-18	JLA60/JLB50
150	229	270/400	220/330	264	170/360	285	240	164	24	2	8-22	JLA100/JLB100
200	243	400	330	295	520	340	295	206	24	2	12-22	JLB200
250	297	400	330	335	520	405	355	260	26	2	12-26	JLB200
300	338	400	330	380	520	460	410	316	28	2	12-26	JLB200

●备注：根据不同的阀门扭矩，不同的电压及不同的实际工况，选择相匹配的执行器其相关外形尺寸也随之变化

▼ 控制方式选型

标准开关型	有源开关量控制、无源开关量反馈
整体开关型	无源开关量控制、无源开关量反馈
整体调节型	模拟量(4-20mA)控制、模拟量(4-20mA)反馈
RS485总线型	支持RS485通信
备注	其他类型的控制信号及反馈信号可根据用户要求定制