

薄型球阀

THIN BALL VALVE

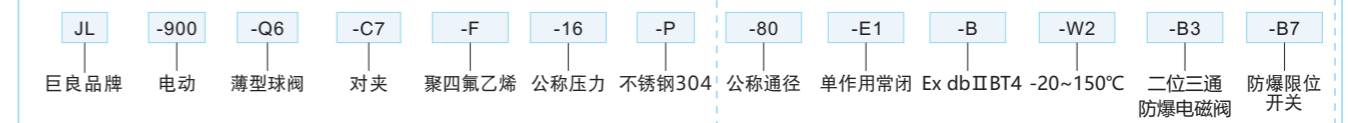
型号: JL900-Q6/C7/F/16/P/80/E1/B/W2/B3/B7



设计特点

- 超薄设计、轻巧美观、响应迅速、零泄漏
- 防火防静电结构、硅溶胶精密铸造、安全可靠
- 符合ISO5211标准高平台设计、超长使用寿命
- 双向密封、双向承压、自动补偿、自洁功能
- 适用于带纤维性、含有颗粒及高粘度介质

型号表示方法



技术参数

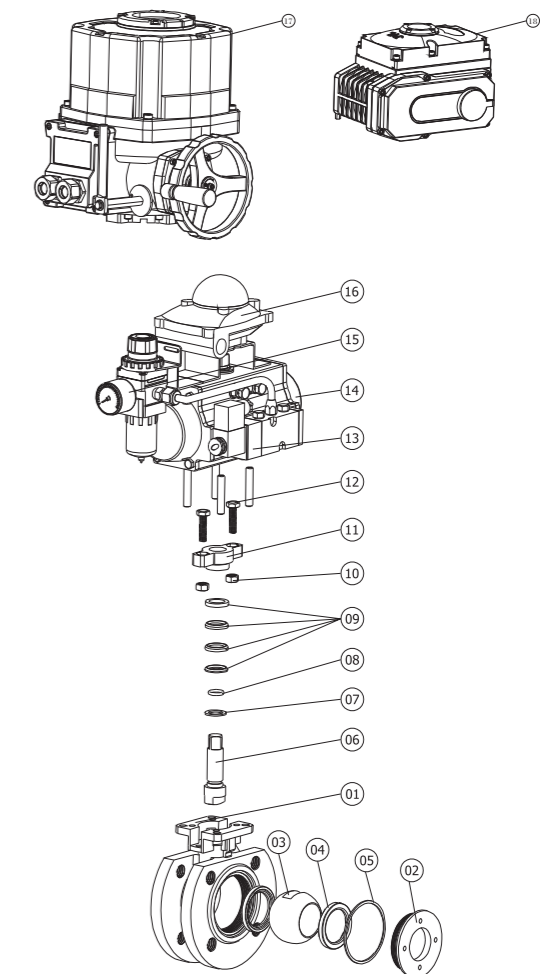
公称口径	DN15~100mm
公称压力	1.6Mpa (如需其他压力标准, 订货时请注明)
阀体材质	碳钢 (C)、不锈钢304 (P)、不锈钢316 (R)
密封材质	聚四氟乙烯 (F)、对位聚苯 (PPL)
介质温度	W2:-20~150°C W3:-20~250°C
连接方式	对夹
气动执行器	JLAT系列、JLAW系列、进口执行器系列
作用方式	双作用、单作用常闭、单作用常开
电动执行器	JLA系列、JLB系列、进口执行器系列
控制方式	标准开关型、整体调节型、整体开关型、总线型

●备注: 其它特殊密封材质或特殊接口, 可根据客户要求设计选型。

主要零件材质表

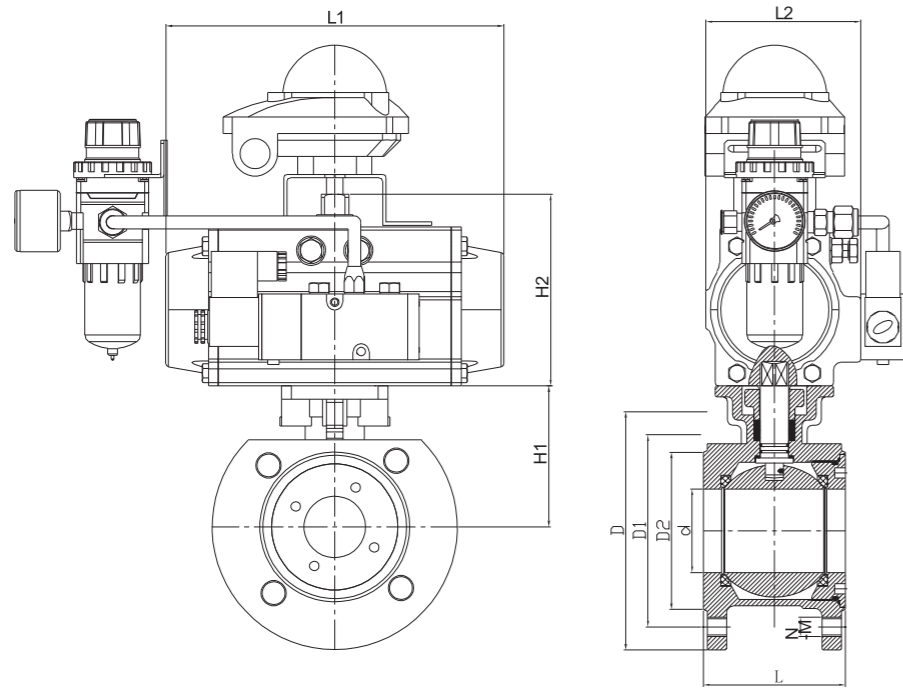
序号	零件名称	序号	零件名称
1	阀体	11	压盖
2	阀盖	12	螺栓
3	球体	13	电磁阀
4	阀座	14	气动执行器
5	阀体密封垫	15	过滤减压阀
6	阀杆	16	限位开关
7	止推垫片	17	防爆电动执行器
8	O型圈	18	电动执行器
9	V型填料		
10	螺帽		

●备注: 主要零部件及密封圈的材质根据实际工况或客户要求设计选型



技术规范

设计依据	DIN		
设计标准	DIN 3357	壁厚标准	ASME B16.34
法兰连接	DIN EN1092-1	试验、检验标准	API 598



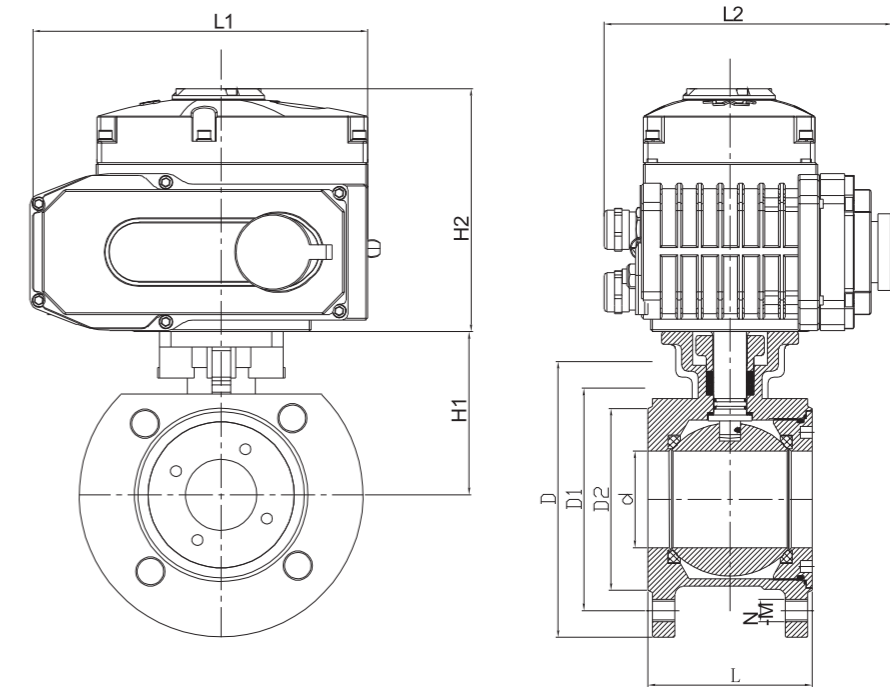
▼ 气动外形尺寸表-PN16(16bar)

公称 口径 DN	外形尺寸						连接尺寸				执行器型号
	d	L	L1	L2	H1	H2	D	D1	D2	N-M	
15	14	36	159/172	73/85	48	73/90	88	65	45	4-12	JLATD52/JLATE63
20	19	40	159/172	73/85	53	73/90	98	75	58	4-12	JLATD52/JLATE63
25	24	44	172/185	85/95	59	90/100	105	85	68	4-12	JLATD63/JLATE75
32	29	52	185/215	95/105	71	100/110	130	100	78	4-16	JLATD75/JLATE83
40	38	64	215/265	105/110	76	110/120	148	110	88	4-16	JLATD83/JLATE92
50	48	83	215/270	105/125	85	110/142	165	125	102	4-16	JLATD83/JLATE105
65	63.5	107	270/310	125/142	102	142/158	185	145	122	8-16	JLATD105/JLATE125
80	76	120	270/310	125/142	112	142/158	200	160	138	8-16	JLATD105/JLATE125
100	95	145	310/400	142/160	146	158/178	217	180	158	8-16	JLATD125/JLATE140

●备注：根据不同的阀门扭矩，不同的气源压力及不同的实际工况，选择相匹配的执行器其相关外形尺寸也随之变化

▼ 附件选型

电磁阀	电磁阀有二位三通、二位五通、单电控、双电控，订货时注明
过滤减压阀	对气源进行稳压、过滤
限位开关	远程反馈开关信号
手操机构	可实现手动开、关阀门
定位器	输入模拟量信号(4-20mA或者0-10V)，调节阀门开度
备注	以上附件不是标准配件，如需配置请订货时注明，电磁阀和限位开关有分防爆和非防爆，如需防爆还要注明防爆等级



▼ 电动外形尺寸表-PN16(16bar)

公称 口径 DN	外形尺寸						连接尺寸				执行器型号
	d	L	L1	L2	H1	H2	D	D1	D2	N-M	
15	14	36	165/320	150/220	48	135/270	88	65	45	4-12	JLA05/JLB10
20	19	40	165/320	150/220	53	135/270	98	75	58	4-12	JLA05/JLB10
25	24	44	165/320	150/220	59	135/270	105	85	68	4-12	JLA05/JLB10
32	29	52	165/320	150/220	71	135/270	130	100	78	4-16	JLA05/JLB10
40	38	64	165/320	150/220	76	135/270	148	110	88	4-16	JLA05/JLB10
50	48	83	190/320	170/220	85	140/270	165	125	102	4-16	JLA10/JLB15
65	63.5	107	190/355	170/250	102	140/275	185	145	122	8-16	JLA16/JLB20
80	76	120	270/375	220/290	112	170/315	200	160	138	8-16	JLA20/JLB30
100	95	145	270/375	220/290	146	170/315	217	180	158	8-16	JLA40/JLB40

●备注：根据不同的阀门扭矩，不同的电压及不同的实际工况，选择相匹配的执行器其相关外形尺寸也随之变化

▼ 控制方式选型

标准开关型	有源开关量控制、无源开关量反馈
整体开关型	无源开关量控制、无源开关量反馈
整体调节型	模拟量(4-20mA)控制、模拟量(4-20mA)反馈
RS485总线型	支持RS485通信
备注	其他类型的控制信号及反馈信号可根据用户要求定制