

塑料球阀

PLASTIC BALL VALVE



型号: JL600-Q8/C2/F/10/U/50/D2/B/W1/B5/B9

设计特点

- 耐腐蚀强、不易老化、重量轻、抗紫外线
- 管壁光滑、摩擦力小、流通顺畅、清洁卫生
- 扭矩小、响应迅速、工作稳定、超长寿命
- 全塑结构、拆装方便、经济实用、零泄漏

型号表示方法

JL	-600	-Q8	-C2	-F	-10	-U	-50	-D2	-B	-W1	-B5	-B9
巨良品牌	气动	塑料球阀	由令	聚四氟乙烯	公称压力	聚氯乙烯UPVC	公称口径	双作用调节型	Exdb II BT4	-20~80°C	过滤减压阀	定位器

其它型号外重要参数

技术参数

公称口径	DN15~300mm
公称压力	1.0Mpa (如需其他压力标准, 订货时请注明)
阀体材质	聚氯乙烯UPVC (U)、增强聚丙烯RPP(PP)、ABS
密封材质	聚四氟乙烯 (F)
介质温度	W1:-20~80°C
连接方式	由令、法兰、对焊、粘接、内螺纹
气动执行器	JLAT系列、JLGT系列、JLAW系列、进口执行器系列
作用方式	双作用、单作用常闭、单作用常开
电动执行器	JLA系列、JLB系列、进口执行器系列
控制方式	标准开关型、整体调节型、整体开关型、总线型

•备注: 其它特殊密封材质或特殊温度亦可根据客户要求设计选型。

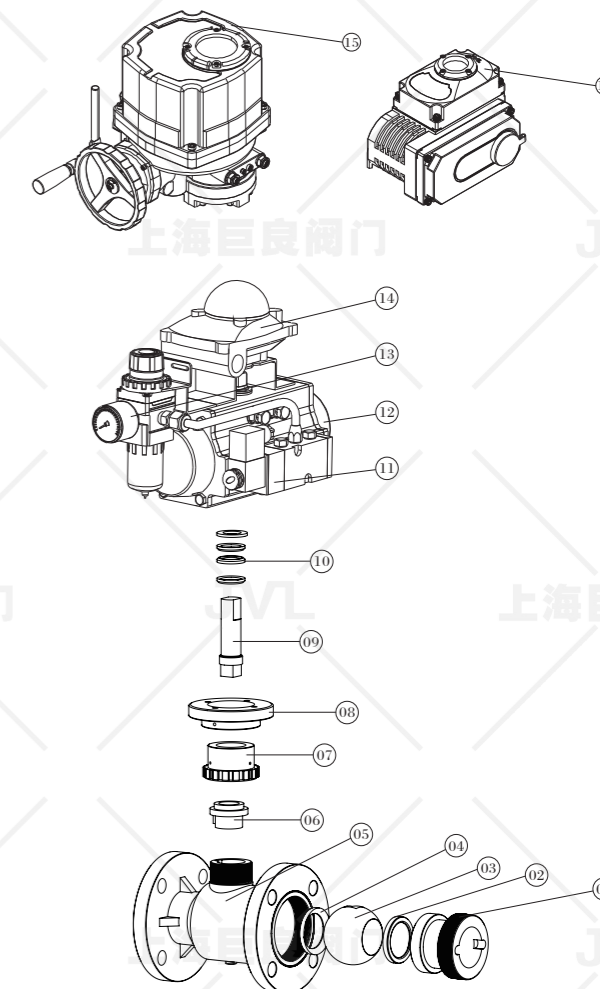
主要零件材质表

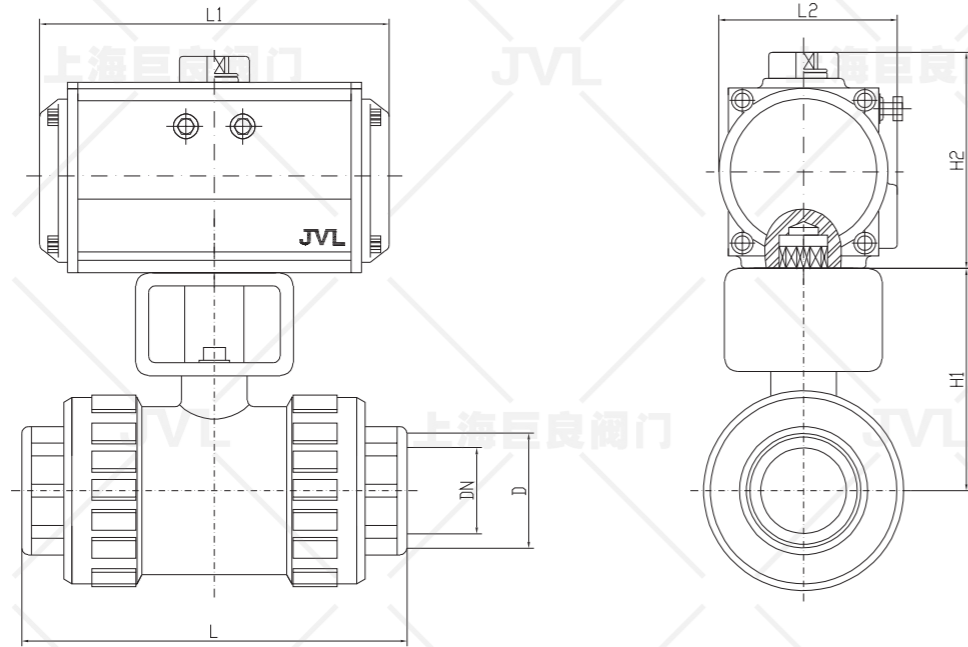
序号	零件名称	序号	零件名称
1	阀盖	11	电磁阀
2	阀座	12	气动执行器
3	阀芯	13	过滤减压阀
4	阀座	14	限位开关
5	阀体	15	防爆电动执行器
6	轴套	16	电动执行器
7	压盖		
8	连接盘		
9	阀杆		
10	填料		

•备注: 主要零部件及密封圈的材质根据实际工况或客户要求设计选型

技术规范

设计依据	GB		
设计标准	GB/T 37842	试验、检验标准	GB/T 27726
法兰连接	HG/T 20592	螺纹连接	HG/T 7306
原料要求	ISO 15493		ISO 15494





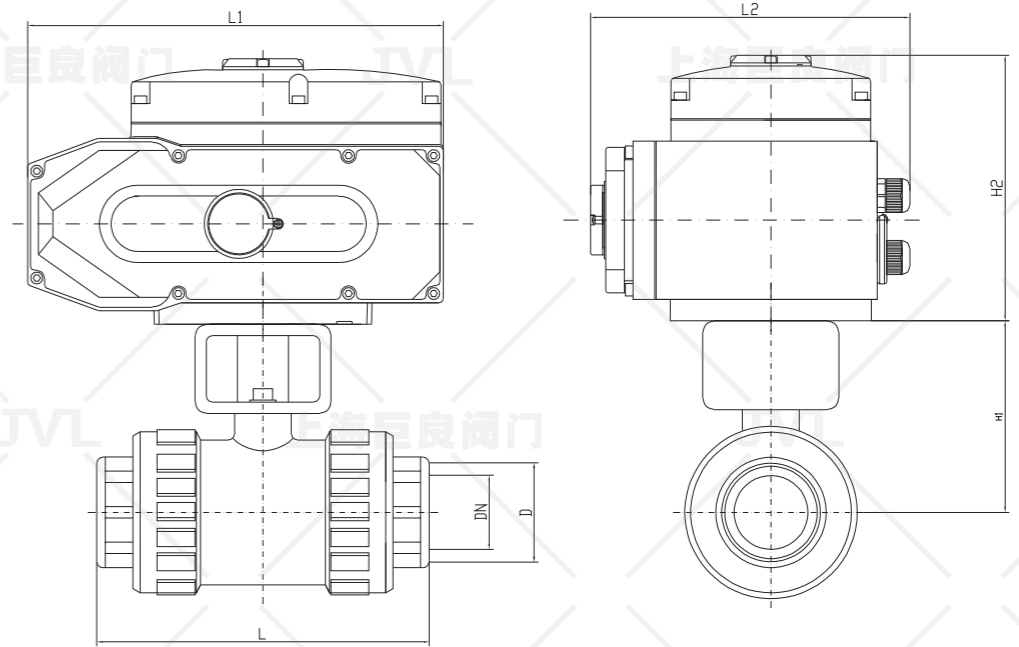
▼ 气动外形尺寸表-PN10 (10bar)

公称通径 (DN)	D	L			L1	L2	H2	执行器型号
		承插	螺纹	法兰				
15	20	112	112	164	152/172	73/85	73/90	JLATD52/JLATE63
20	25	130	130	182	172/185	85/95	90/100	JLATD63/JLATE75
25	32	144	144	210	172/215	85/105	90/110	JLATD63/JLATE83
32	40	168	168	233	185/265	95/110	100/120	JLATD75/JLATE92
40	50	173	173	247	215/270	105/125	110/142	JLATD83/JLATE105
50	63	204	204	290	215/270	105/125	110/142	JLATD83/JLATE105
65	75	275	275	370	265/310	110/142	120/158	JLATD92/JLATE125
80	90	300	300	415	270/310	125/142	142/158	JLATD105/JLATE125
100	110	330	330	460	310/400	142/160	158/178	JLATD125/JLATE140

●备注：根据不同的阀门扭矩，不同的气源压力及不同的实际工况，选择相匹配的执行器其相关外形尺寸也随之变化

▼ 附件选型

电磁阀	电磁阀有二位三通、二位五通、单电控、双电控，订货时注明
过滤减压阀	对气源进行稳压、过滤
限位开关	远程反馈开关信号
手操机构	可实现手动开、关阀门
定位器	输入模拟量信号(4-20mA或者0-10V)，调节阀门开度
备注	以上附件不是标准配件，如需配置请订货时注明，电磁阀和限位开关有分防爆和非防爆，如需防爆还要注明防爆等级



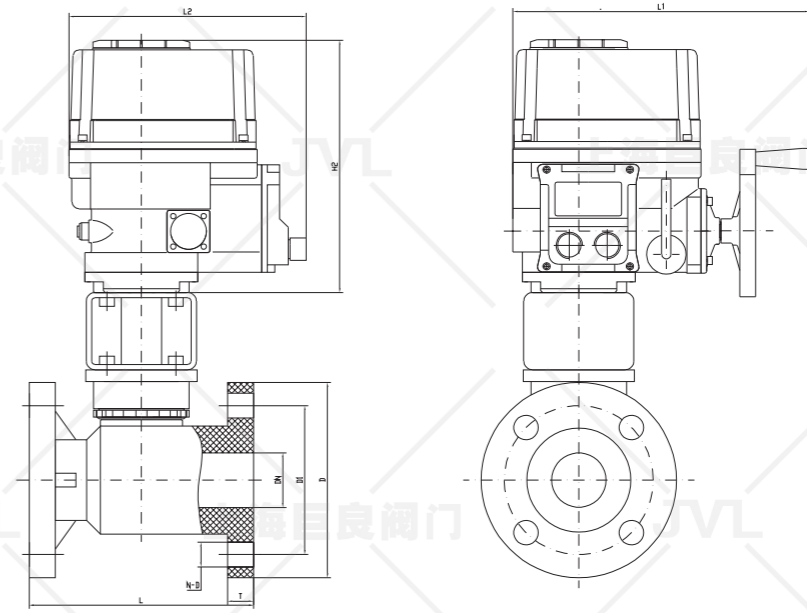
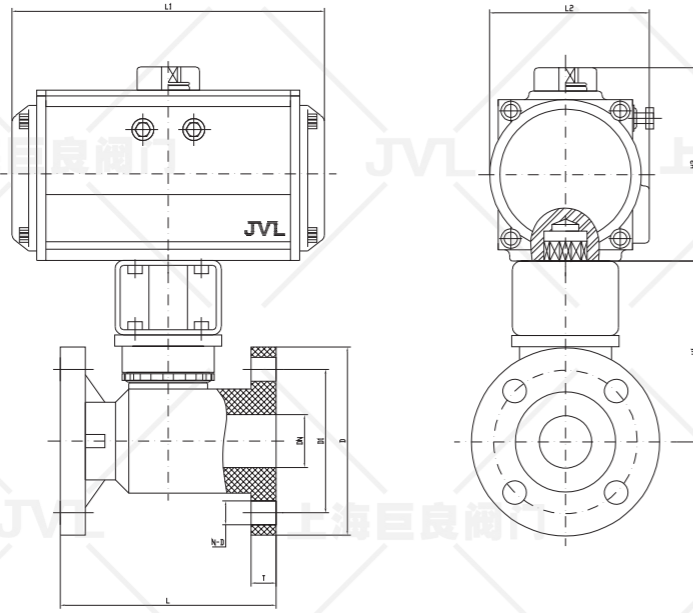
▼ 电动外形尺寸表-PN10 (10bar)

公称通径 (DN)	D	L			L1	L2	H2	执行器型号
		承插	螺纹	法兰				
15	20	112	112	164	165/320	150/220	135/270	JLA05/JLB10
20	25	130	130	182	165/320	150/220	135/270	JLA05/JLB10
25	32	144	144	210	165/320	150/220	135/270	JLA05/JLB10
32	40	168	168	233	165/320	150/220	135/270	JLA05/JLB10
40	50	173	173	247	190/320	170/220	140/270	JLA10/JLB15
50	63	204	204	290	190/320	170/220	140/270	JLA10/JLB15
65	75	275	275	370	190/355	170/250	140/275	JLA16/JLB20
80	90	300	300	415	270/375	220/290	170/315	JLA20/JLB30
100	110	330	330	460	270/375	220/290	170/315	JLA40/JLB40

●备注：根据不同的阀门扭矩，不同的电压及不同的实际工况，选择相匹配的执行器其相关外形尺寸也随之变化

▼ 控制方式选型

标准开关型	有源开关量控制、无源开关量反馈
整体开关型	无源开关量控制、无源开关量反馈
整体调节型	模拟量(4-20mA)控制、模拟量(4-20mA)反馈
RS485总线型	支持RS485通信
备注	其他类型的控制信号及反馈信号可根据用户要求定制



▼ 气动外形尺寸表-PN10 (10bar)

公称 口径 [DN]	外形尺寸及链接尺寸								执行器型号
	L	L1	L2	H2	D	D1	T	N-D	
15	120	159/172	73/85	73/90	95	65	14	4-14	JLATD52/JLATE63
20	120	172/185	85/95	90/100	105	75	16	4-14	JLATD63/JLATE75
25	140	172/215	85/105	90/110	115	85	16	4-14	JLATD63/JLATE83
32	145	185/265	95/110	100/120	135	100	16	4-18	JLATD75/JLATE92
40	165	215/270	105/125	110/142	145	110	16	4-18	JLATD83/JLATE105
50	180	215/270	105/125	110/142	160	125	18	4-18	JLATD83/JLATE105
65	220	265/310	110/142	120/158	180	145	22	8-18	JLATD92/JLATE125
80	250	270/310	125/142	142/158	195	160	25	4-18	JLATD105/JLATE125
100	280	310/400	142/160	158/178	215	180	25	8-18	JLATD125/JLATE140
125	320	400/550	160/210	178/235	245	210	30	8-18	JLATD140/JLATE190
150	360	550/550	210/235	235/260	280	240	30	8-23	JLATD190/JLATE210
200	400	550/646	235/258	260/325	335	295	35	8-23	JLATD210/JLATE240
250	500	646/722	258/292	325/350	395	350	38	12-23	JLATD240/JLATE270

●备注：根据不同的阀门扭矩，不同的气源压力及不同的实际工况，选择相匹配的执行器其相关外形尺寸也随之变化

▼ 附件选型

电磁阀	电磁阀有二位三通、二位五通、单电控、双电控，订货时注明
过滤减压阀	对气源进行稳压、过滤
限位开关	远程反馈开关信号
手操机构	可实现手动开、关阀门
定位器	输入模拟量信号(4-20mA或者0-10V)，调节阀门开度
备注	以上附件不是标准配件，如需配置请订货时注明，电磁阀和限位开关有分防爆和非防爆，如需防爆还要注明防爆等级

▼ 电动外形尺寸表-PN10 (10bar)

公称 口径 [DN]	外形尺寸及链接尺寸								执行器型号
	L	L1	L2	H2	D	D1	T	N-D	
15	120	165/320	150/220	135/270	95	65	14	4-14	JLA05/JLB10
20	120	165/320	150/220	135/270	105	75	16	4-14	JLA05/JLB10
25	140	165/320	150/220	135/270	115	85	16	4-14	JLA05/JLB10
32	145	165/320	150/220	135/270	135	100	16	4-18	JLA05/JLB10
40	165	190/320	170/220	140/270	145	110	16	4-18	JLA10/JLB15
50	180	190/320	170/220	140/270	160	125	18	4-18	JLA10/JLB15
65	220	190/355	170/250	140/275	180	145	22	8-18	JLA16/JLB20
80	250	270/375	220/290	170/315	195	160	25	4-18	JLA20/JLB30
100	280	270/375	220/290	170/315	215	180	25	8-18	JLA40/JLB40
125	320	270/375	220/290	170/315	245	210	30	8-18	JLA60/JLB50
150	360	270/400	220/330	170/360	280	240	30	8-23	JLA100/JLB100
200	400	400	330	520	335	295	35	8-23	JLB200
250	500	400	330	520	395	350	38	12-23	JLB200

●备注：根据不同的阀门扭矩，不同的电压及不同的实际工况，选择相匹配的执行器其相关外形尺寸也随之变化

▼ 控制方式选型

标准开关型	有源开关量控制、无源开关量反馈
整体开关型	无源开关量控制、无源开关量反馈
整体调节型	模拟量(4-20mA)控制、模拟量(4-20mA)反馈
RS485总线型	支持RS485通信
备注	其他类型的控制信号及反馈信号可根据用户要求定制