



# 高温高压球阀

HIGH TEMPERATURE HIGH PRESSURE BALL VALVE

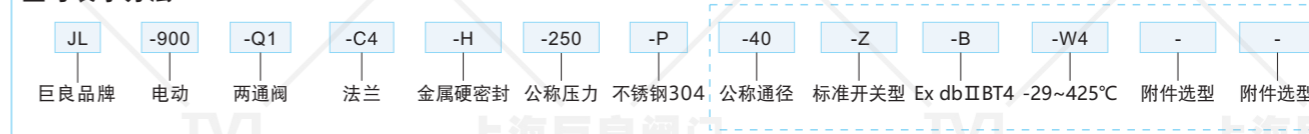


型号: JL900-Q1/C4/H/250/P/40/Z/B/W4

### 设计特点

- 全通径设计、响应迅速、零泄漏
- 防火防静电结构、硅橡胶精密铸造、安全可靠
- 符合ISO5211标准高平台设计、超长使用寿命
- 双向密封、双向承压、自动补偿、自洁功能
- 适用于带纤维性、含有颗粒及高粘度介质

### 型号表示方法



其它型号外重要参数

### 技术参数

公称通径	DN15~200mm
公称压力	1.6~42Mpa (如需其他压力标准, 订货时请注明)
阀体材质	碳钢 (C)、不锈钢304 (P)、不锈钢316 (R)
密封材质	聚四氟乙烯 (F)、对位聚苯 (PPL) 金属硬密封 (H)、硬质合金 (Y)
介质温度	W2:-20~150°C W3:-20~250°C W4:-29~425°C
连接方式	法兰、对焊、内螺纹
气动执行器	JLAT系列、JLAW系列、进口执行器系列
作用方式	双作用、单作用常闭、单作用常开
电动执行器	JLA系列、JLB系列、进口执行器系列
控制方式	标准开关型、整体调节型、整体开关型、总线型

- 备注: 1. 阀体采用锻造工艺, 形式分为浮动式、固定式、上装式;  
密封分为软密封、硬密封, 耐压高达2500磅级, 耐温低至-196°C高达570°C。  
2. 其它特殊密封材质或特殊温度亦可根据客户要求设计选型。

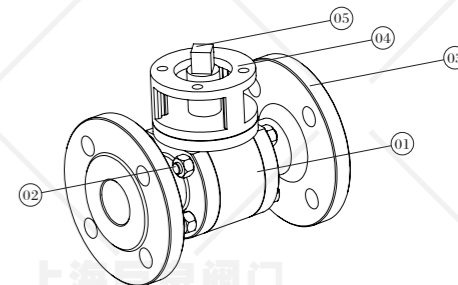
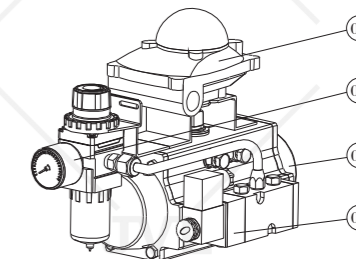
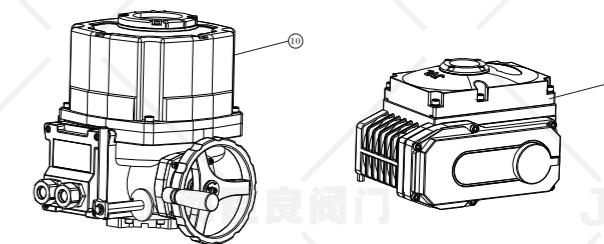
### 主要零件材质表

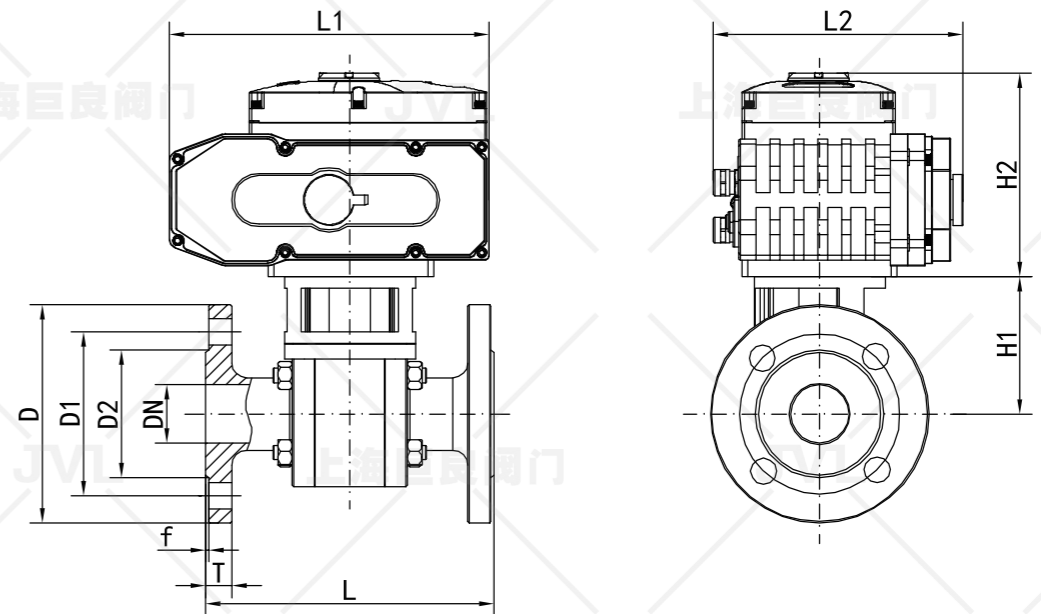
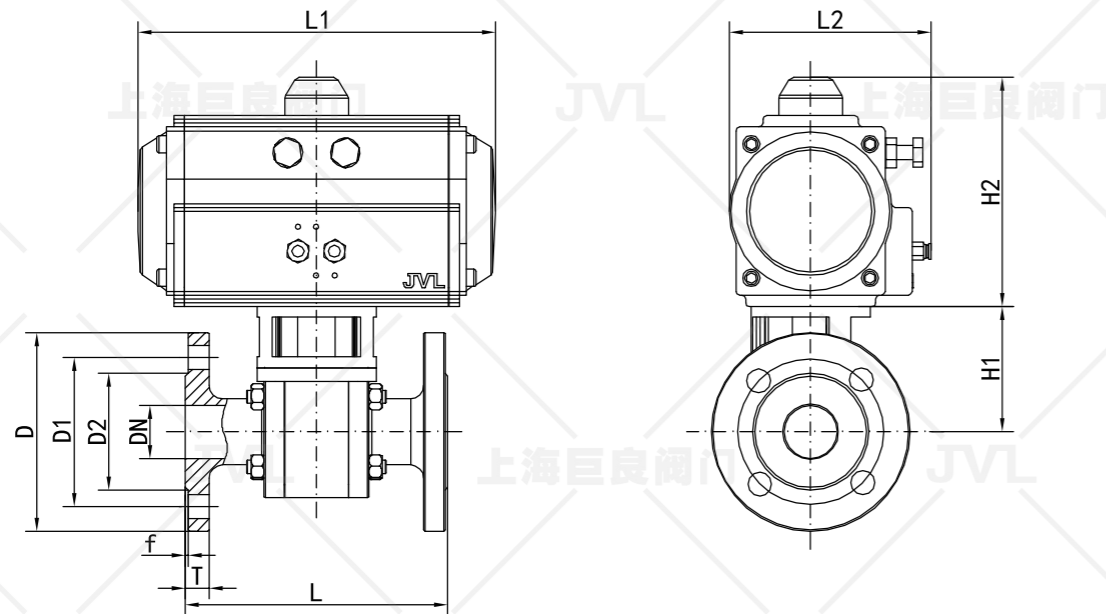
序号	零件名称
1	阀体
2	螺栓螺母
3	阀盖
4	支架
5	阀杆
6	电磁阀
7	气动执行器
8	过滤减压阀
9	限位开关
10	防爆电动执行器
11	电动执行器

- 备注: 主要零部件及密封圈的材质根据实际工况或客户要求设计选型

### 技术规范

设计依据	GB		
设计标准	GB/T 12237	法兰连接	GB/T 9113
结构长度	GB/T 12237	试验、检验标准	GB/T 13927





▼ 气动外形尺寸表-PN110(110bar)

公称通径 [DN]	外形尺寸L				连接尺寸			
	NPS	L(RF)	L(BW)	L(RTJ)	D	D1	T	n-d
15	1/2	165	165	163.5	105	75	20	4-14
20	3/4	191	191	191	130	90	22	4-18
25	1	216	216	216	140	100	24	4-18
32	1 1/4	229	229	229	155	110	26	4-22
40	1 1/2	241	241	241	170	125	28	4-22
50	2	292	292	295	195	145	30	4-26
65	2 1/2	330	330	333	220	170	34	8-26
80	3	356	356	359	230	180	36	8-26
100	4	432	432	435	265	210	40	8-30

●备注：根据不同的阀门扭矩，不同的气源压力及不同的实际工况，选择相匹配的执行器其相关外形尺寸也随之变化

▼ 电动外形尺寸表-PN110(110bar)

公称通径 [DN]	外形尺寸L				连接尺寸			
	NPS	L(RF)	L(BW)	L(RTJ)	D	D1	T	n-d
15	1/2	165	165	163.5	105	75	20	4-14
20	3/4	191	191	191	130	90	22	4-18
25	1	216	216	216	140	100	24	4-18
32	1 1/4	229	229	229	155	110	26	4-22
40	1 1/2	241	241	241	170	125	28	4-22
50	2	292	292	295	195	145	30	4-26
65	2 1/2	330	330	333	220	170	34	8-26
80	3	356	356	359	230	180	36	8-26
100	4	432	432	435	265	210	40	8-30

●备注：根据不同的阀门扭矩，不同的电压及不同的实际工况，选择相匹配的执行器其相关外形尺寸也随之变化

▼ 附件选型

电磁阀	电磁阀有二位三通、二位五通、单电控、双电控，订货时注明
过滤减压阀	对气源进行稳压、过滤
限位开关	远程反馈开关信号
手操机构	可实现手动开、关阀门
定位器	输入模拟量信号(4-20mA或者0-10V)，调节阀门开度
备注	以上附件不是标准配件，如需配置请订货时注明，电磁阀和限位开关有分防爆和非防爆，如需防爆还要注明防爆等级

▼ 控制方式选型

标准开关型	有源开关量控制、无源开关量反馈
整体开关型	无源开关量控制、无源开关量反馈
整体调节型	模拟量(4-20mA)控制、模拟量(4-20mA)反馈
RS485总线型	支持RS485通信
备注	其他类型的控制信号及反馈信号可根据用户要求定制