

型号: JL900-Q7/C8/F/10/P/32/D1/W2/B1/B6

设计特点

- 内壁抛光、畅通无阻、清洁卫生、无死角易清洗
- 启闭扭矩小、响应迅速、加工精度高、超长寿命
- 快速拆装、不易变形、耐腐蚀、零泄漏
- 光滑、无缝及自排空等特点使其满足食品、制药等领域的特殊需求



型号表示方法

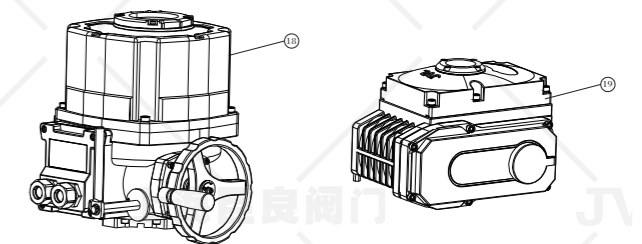
JL	-900	-Q7	-C8	-F	-10	-P	-32	-D1	-	-W2	-B1	-B6
巨良品牌	电动	卫生级球阀	卡箍	聚四氟乙烯	公称压力	不锈钢304	公称口径	双作用	防爆等级	-20~150℃	二位三通电磁阀	限位开关

其它型号外重要参数

技术参数

公称口径	DN20~100mm
公称压力	1.0Mpa (如需其他压力标准, 订货时请注明)
阀体材质	不锈钢304 (P)、不锈钢316 (R)
密封材质	聚四氟乙烯 (F)
介质温度	W2:-20~150℃
连接方式	卡箍
气动执行器	JLAT系列、JLAW系列、进口执行器系列
作用方式	双作用、单作用常闭、单作用常开
电动执行器	JLA系列、JLB系列、进口执行器系列
控制方式	标准开关型、整体调节型、整体开关型、总线型

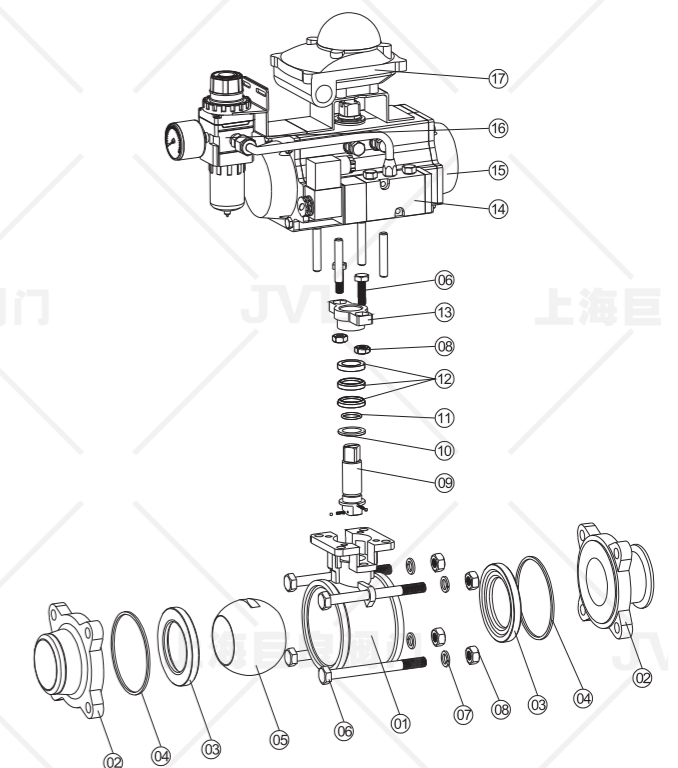
•备注: 其它特殊密封材质或特殊温度亦可根据客户要求设计选型。



主要零件材质表

序号	零件名称	序号	零件名称
1	阀体	12	填料
2	阀盖	13	压盖
3	阀座	14	电磁阀
4	阀体密封垫	15	气动执行器
5	球体	16	过滤减压阀
6	螺栓	17	限位开关
7	弹垫	18	电动防爆执行器
8	螺母	19	电动执行器
9	阀杆		
10	止推垫片		
11	O型圈		

•备注: 主要零部件及密封圈的材质根据实际工况或客户要求设计选型

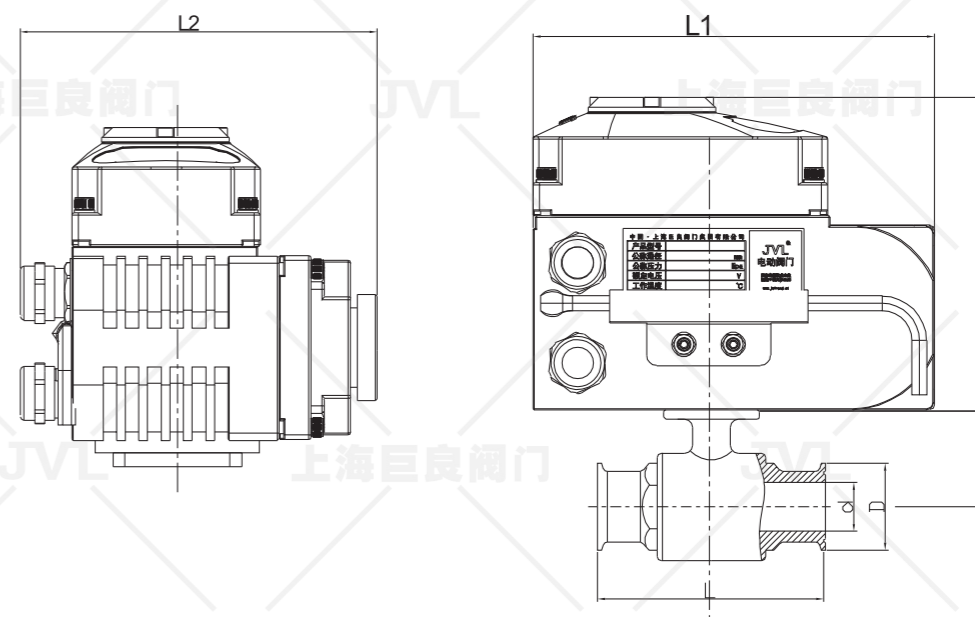
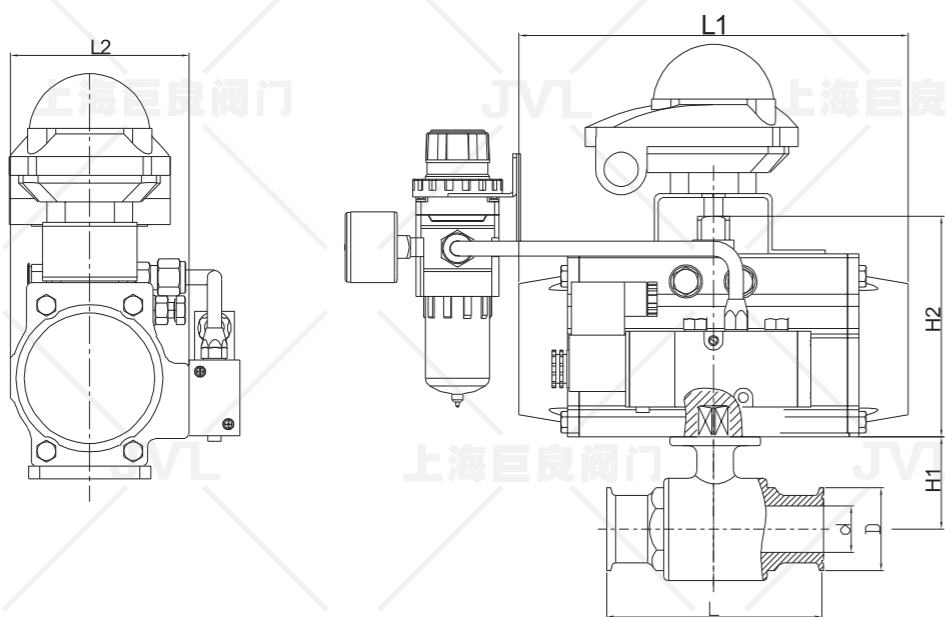


技术规范

设计依据	GB		
设计标准	GB/T 12237	壁厚标准	GB/T 26640
卡箍标准	ISO 2852	试验、检验标准	GB/T 13927

卫生级球阀

SANITARY DEGREE BALL VALVE



▼ 气动外形尺寸表-PN10 (10bar)

规格 in	管外径 Φ	外形尺寸							执行器型号
		d	D	L	L1	L2	H1	H2	
3/4"	19	16	50.5	100	159/172	73/85	70	73/90	JLATD52/JLATE63
1"	25.4	22	50.5	105	172/172	85/85	70	90/90	JLATD63/JLATE63
1 1/4"	31.8	29	50.5	120	172/185	85/95	70	90/100	JLATD63/JLATE75
1 1/2"	38.1	35	50.5	137	185/215	95/105	70	100/110	JLATD75/JLATE83
2"	50.8	48	64	160	215/265	105/110	87	110/120	JLATD83/JLATE92
2 1/2"	63.5	58	77	170	265/270	110/125	103	120/142	JLATD92/JLATE105
3"	76.2	70	91	196	265/270	110/125	110	120/142	JLATD92/JLATE105
3 1/2"	89	85	106	235	270/310	125/142	128	142/158	JLATD105/JLATE125
4"	101.6	97	119	270	310/400	142/160	135	158/178	JLATD125/JLATE140

●备注：根据不同的阀门扭矩，不同的气源压力及不同的实际工况，选择相匹配的执行器其相关外形尺寸也随之变化

▼ 电动外形尺寸表-PN10(10bar)

公称 DN	管外径 Φ	外形尺寸							执行器型号
		d	D	L	L1	L2	H1	H2	
3/4"	19	16	50.5	100	165/320	150/220	70	135/270	JLA05/JLB10
1"	25.4	22	50.5	105	165/320	150/220	70	135/270	JLA05/JLB10
1 1/4"	31.8	29	50.5	120	165/320	150/220	70	135/270	JLA05/JLB10
1 1/2"	38.1	35	50.5	137	165/320	150/220	70	135/270	JLA05/JLB10
2"	50.8	48	64	160	190/320	170/220	87	140/270	JLA10/JLB15
2 1/2"	63.5	58	77	170	190/355	170/250	103	140/275	JLA16/JLB20
3"	76.2	70	91	196	190/355	170/250	110	140/275	JLA16/JLB20
3 1/2"	89	85	106	235	270/375	220/290	128	170/315	JLA20/JLB30
4"	101.6	97	119	270	270/375	220/290	135	170/315	JLA40/JLB40

●备注：根据不同的阀门扭矩，不同的电压及不同的实际工况，选择相匹配的执行器其相关外形尺寸也随之变化

▼ 附件选型

电磁阀	电磁阀有二位三通、二位五通、单电控、双电控，订货时注明
过滤减压阀	对气源进行稳压、过滤
限位开关	远程反馈开关信号
手操机构	可实现手动开、关阀门
定位器	输入模拟量信号(4-20mA或者0-10V)，调节阀门开度
备注	以上附件不是标准配件，如需配置请订货时注明，电磁阀和限位开关有分防爆和非防爆，如需防爆还要注明防爆等级

▼ 控制方式选型

标准开关型	有源开关量控制、无源开关量反馈
整体开关型	无源开关量控制、无源开关量反馈
整体调节型	模拟量(4-20mA)控制、模拟量(4-20mA)反馈
RS485总线型	支持RS485通信
备注	其他类型的控制信号及反馈信号可根据用户要求定制