

# 全衬氟球阀

## FULLY-LINED BALL VALVE

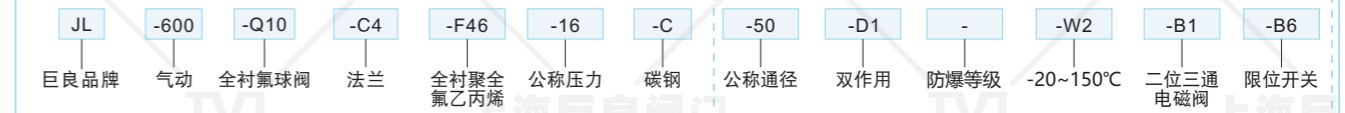


型号: JL600-Q10/C4/F46/16/C/50/D1/W2/B1/B6

### 设计特点

- 全衬内里、耐强腐蚀、耐老化、耐磨损
- 燕尾槽结构、阀件均匀穿孔、依附性强、超长寿命
- 模压成型、化学性稳定、不易脱落、防污防粘性好
- 内壁光滑、阻力小、CV值高、流通性强、零泄漏
- 体积小、重量轻、安全稳定、操作轻巧、便于安装

### 型号表示方法



### 技术参数

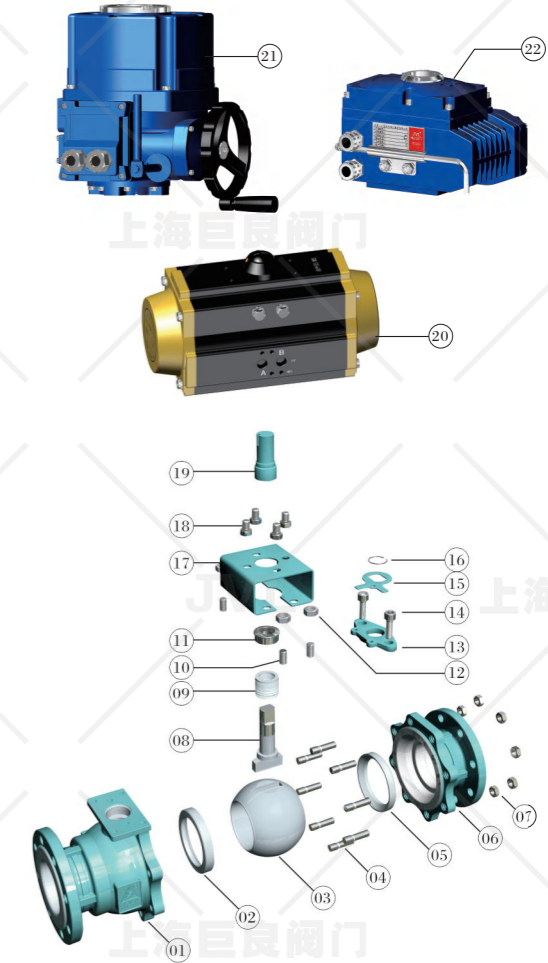
公称口径	DN15~200mm
公称压力	1.0~1.6Mpa (如需其他压力标准, 订货时请注明)
阀体材质	碳钢 (C)、不锈钢304 (P)、不锈钢316 (R)
密封材质	聚四氟乙烯 (F)
衬里材质	聚全氟乙烯 FEP (F46)、可溶性聚四氟乙烯 PFA (PFA)
介质温度	W2:-20~150°C W7:-20~180°C
连接方式	法兰
气动执行器	JLAT系列、JLAW系列、进口执行器系列
作用方式	双作用、单作用常闭、单作用常开
电动执行器	JLA系列、JLB系列、进口执行器系列
控制方式	标准开关型、整体调节型、整体开关型、总线型

●备注: 其它特殊密封材质或特殊温度亦可根据客户要求设计选型。

### 主要零件材质表

序号	零件名称	序号	零件名称	序号	零件名称
1	阀主体	11	压套	21	防爆电动执行器
2	阀座	12	螺母	22	电动执行器
3	球体	13	填料压板		
4	双头螺栓	14	压板螺栓		
5	阀座	15	定位板		
6	阀盖	16	轴用弹性挡圈		
7	螺母	17	支架		
8	阀杆	18	螺栓		
9	填料	19	连接套		
10	双头螺栓	20	气动执行器		

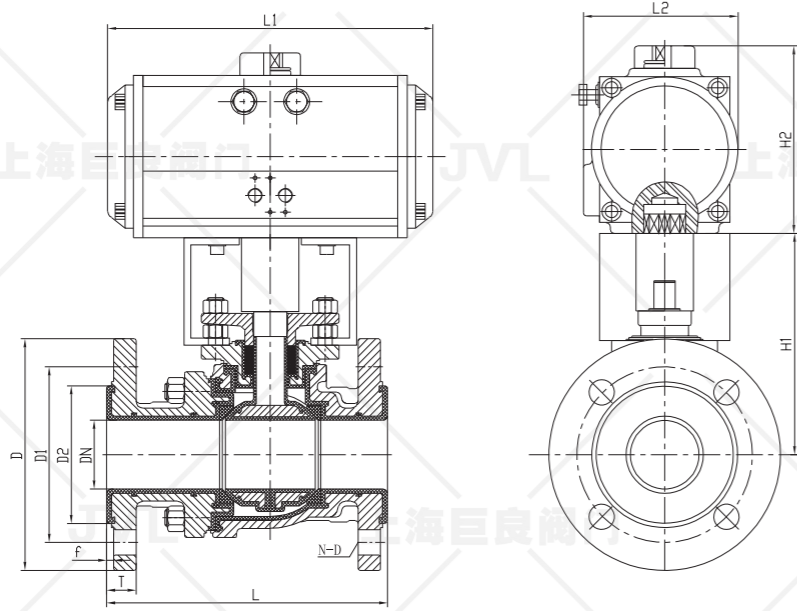
●备注: 主要零部件及密封圈的材质根据实际工况或客户要求设计选型



### 技术规范

设计依据	GB		API	
	设计标准	GB/T 12237	HG/T 3704	API 608
结构长度	GB/T 12221	HG/T 3704	ASME B16.10	
法兰标准	GB/T 9113.1	GB/T 17241.6	ASME B16.5	
试验、检验标准	JB/T 9092, 电火花检测		API 598, 电火花检测	





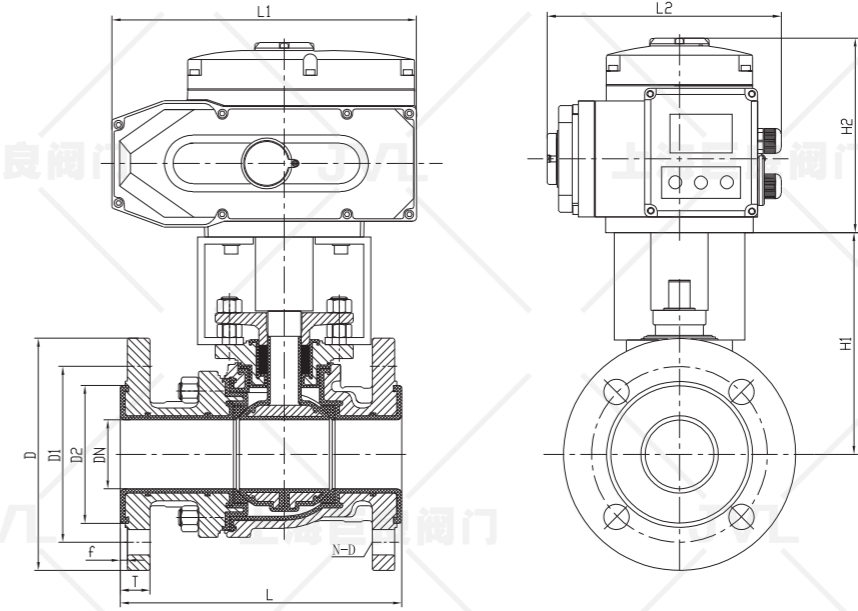
▼ 气动外形尺寸表-PN16(16bar)

公称直径 [DN]	外形尺寸					连接尺寸						执行器型号
	L	L1	L2	H1	H2	D	D1	D2	T	f	N-D	
15	140	159/172	73/85	88	73/90	95	65	45	16	2	4-14	JLATD52/JLATE63
20	140	172/215	85/105	93	90/110	105	75	58	16	2	4-14	JLATD63/JLATE83
25	150	185/215	95/105	100	100/110	115	85	68	18	2	4-14	JLATD75/JLATE83
32	165	185/265	95/110	120	100/120	140	100	78	18	2	4-18	JLATD75/JLATE92
40	180	265/270	110/125	126	120/142	150	110	88	18	2	4-18	JLATD92/JLATE105
50	200	270/310	125/142	135	142/158	165	125	102	18	2	4-18	JLATD105/JLATE125
65	220	310/400	142/160	170	158/178	185	145	122	18	2	8-18	JLATD125/JLATE140
80	250	310/400	142/160	185	158/178	200	160	138	20	2	8-18	JLATD125/JLATE140
100	280	400/465	160/178	215	178/200	220	180	158	20	2	8-18	JLATD140/JLATE160
125	320	465/550	178/210	225	200/235	250	210	188	22	2	8-18	JLATD160/JLATE190
150	360	550/646	235/258	230	260/325	285	240	212	22	2	8-22	JLATD210/JLATE240
200	457	646/722	258/292	260	325/352	340	295	268	24	2	12-22	JLATD240/JLATE270

●备注：根据不同的阀门扭矩，不同的气源压力及不同的实际工况，选择相匹配的执行器其相关外形尺寸也随之变化

▼ 附件选型

电磁阀	电磁阀有二位三通、二位五通、单电控、双电控，订货时注明
过滤减压阀	对气源进行稳压、过滤
限位开关	远程反馈开关信号
手操机构	可实现手动开、关阀门
定位器	输入模拟量信号(4-20mA或者0-10V)，调节阀门开度
备注	以上附件不是标准配件，如需配置请订货时候注明，电磁阀和限位开关有分防爆和非防爆，如需防爆还要注明防爆等级



▼ 电动外形尺寸表-PN16(16bar)

公称直径 [DN]	外形尺寸					连接尺寸						执行器型号
	L	L1	L2	H1	H2	D	D1	D2	T	f	n-d	
15	140	165/320	150/220	88	135/270	95	65	45	16	2	4-14	JLA05/JLB10
20	140	165/320	150/220	93	135/270	105	75	58	16	2	4-14	JLA05/JLB10
25	150	165/320	150/220	100	135/270	115	85	68	18	2	4-14	JLA05/JLB10
32	165	165/320	150/220	120	135/270	140	100	78	18	2	4-18	JLA05/JLB10
40	180	190/320	170/220	126	140/270	150	110	88	18	2	4-18	JLA10/JLB15
50	200	190/320	170/220	135	140/270	165	125	102	18	2	4-18	JLA16/JLB15
65	220	270/355	220/250	170	170/275	185	145	122	18	2	8-18	JLA20/JLB20
80	250	270/375	220/290	185	170/315	200	160	138	20	2	8-18	JLA20/JLB30
100	280	270/375	220/290	215	170/315	220	180	158	20	2	8-18	JLA40/JLB40
125	320	270/375	220/290	225	170/315	250	210	188	22	2	8-18	JLA100/JLB50
150	360	270/400	220/330	230	170/360	285	240	212	22	2	8-22	JLA200/JLB100
200	457	400	330	260	520	340	295	268	24	2	12-22	JLB200

●备注：根据不同的阀门扭矩，不同的电压及不同的实际工况，选择相匹配的执行器其相关外形尺寸也随之变化

▼ 控制方式选型

标准开关型	有源开关量控制、无源开关量反馈
整体开关型	无源开关量控制、无源开关量反馈
整体调节型	模拟量(4-20mA)控制、模拟量(4-20mA)反馈
RS485总线型	支持RS485通信
备注	其他类型的控制信号及反馈信号可根据用户要求定制