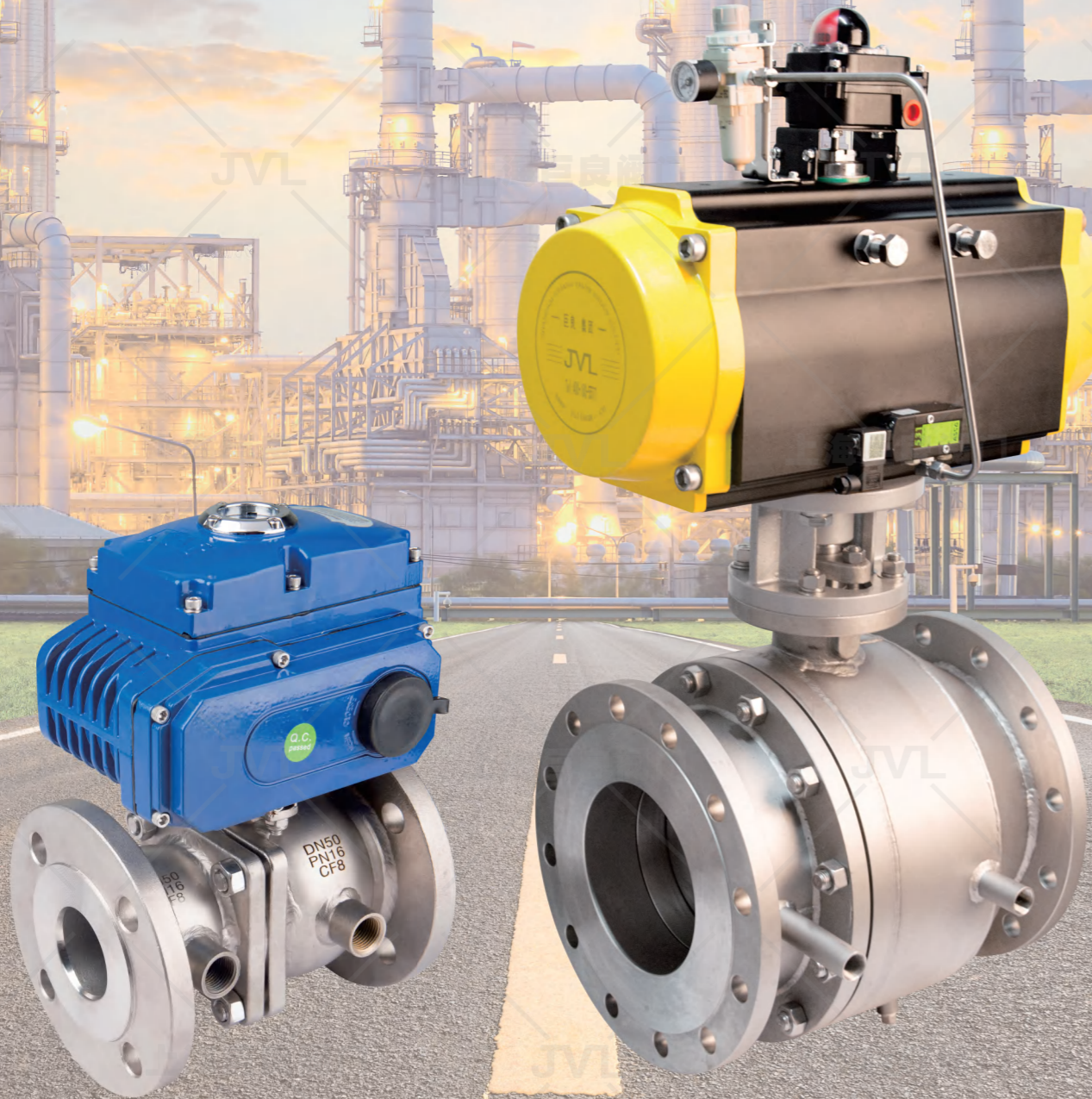


保温球阀

HOT INSULATION BALL VALVE



型号: JL600-Q12/C4/PPL/16/P/50/D1/W3/B1/B6

设计特点

- 控温稳定、热量损失小、响应迅速、零泄漏
- 防火防静电结构、硅橡胶精密铸造、安全可靠
- 符合ISO5211标准高平台设计、超长使用寿命
- 双向密封、双向承压、自动补偿、自洁功能
- 适用于带纤维性、含有颗粒及高粘度介质

型号表示方法

JL	-600	-Q12	-C4	-PPL	-16	-P	-50	-D1	-	-W3	-B1	-B6
巨良品牌	气动	保温球阀	法兰	对位聚苯	公称压力	不锈钢304	公称口径	双作用	防爆等级	-20~250°C	二位三通电磁阀	限位开关

其它型号外重要参数

技术参数

公称口径	DN15~200mm
公称压力	1.6~6.4Mpa (如需其他压力标准, 订货时请注明)
阀体材质	碳钢 (C)、不锈钢304 (P)、不锈钢316 (R)
密封材质	聚四氟乙烯 (F)、对位聚苯 (PPL) 金属硬密封 (H)、硬质合金 (Y)
介质温度	W2:-20~150°C W3:-20~250°C W4:-29~425°C
连接方式	法兰
气动执行器	JLAT系列、JLAW系列、进口执行器系列
作用方式	双作用、单作用常闭、单作用常开
电动执行器	JLA系列、JLB系列、进口执行器系列
控制方式	标准开关型、整体调节型、整体开关型、总线型

•备注: 其它特殊密封材质或特殊温度亦可根据客户要求设计选型。

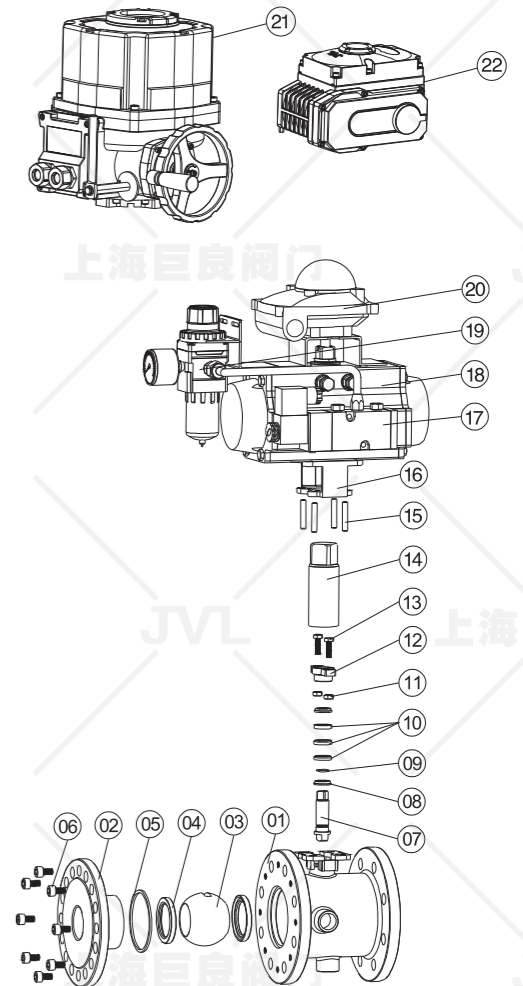
主要零件材质表

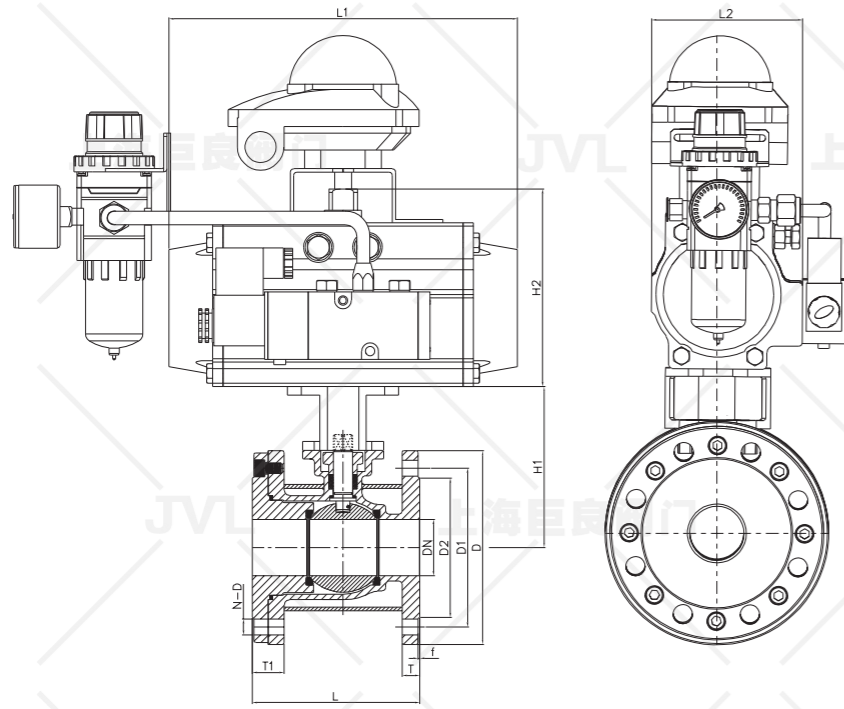
序号	零件名称	序号	零件名称
1	阀体	12	填料压盖
2	阀盖	13	螺栓
3	球体	14	连接套
4	阀座	15	螺栓
5	阀体密封垫	16	连接支架
6	螺栓	17	电磁阀
7	阀杆	18	气动执行器
8	止推垫片	19	过滤减压阀
9	O型圈	20	限位开关
10	V型填料	21	防爆电动执行器
11	螺母	22	电动执行器

•备注: 主要零部件及密封圈的材质根据实际工况或客户要求设计选型

技术规范

设计依据	GB		API	
	设计标准	GB/T 12237	API 608	API 6D
结构长度	ASME B16.10			
法兰标准	HG/T 20592	ASME B16.5		
试验、检验标准	GB/T 26480	API 598		





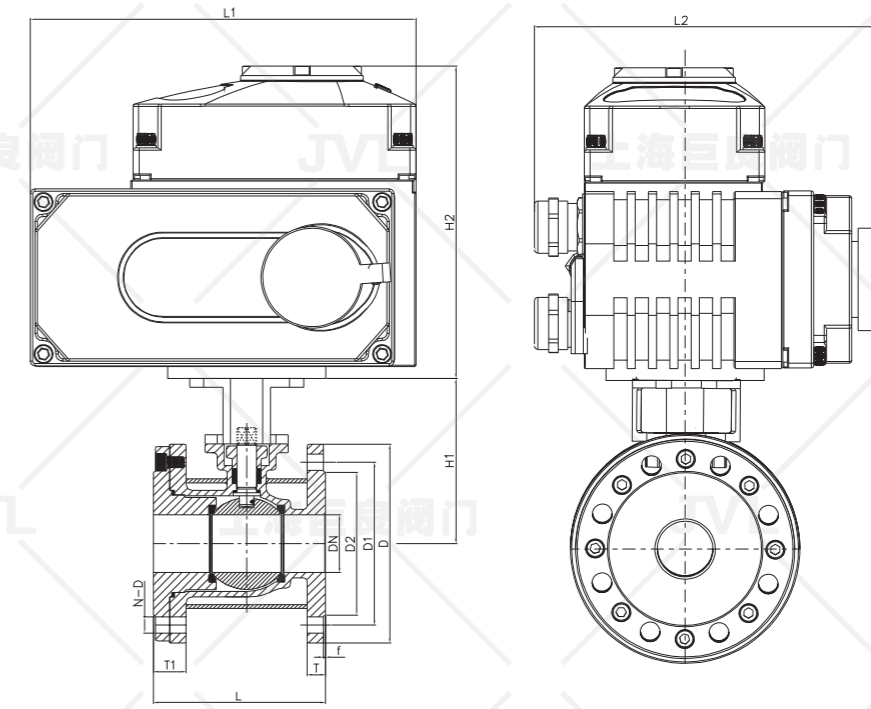
▼ 气动外形尺寸表-PN16 (16bar)

公称直径 [DN]	外形尺寸					连接尺寸						执行器型号
	L	L1	L2	H1	H2	D	D1	D2	T	f	N-D	
15	130	159/172	73/85	92	73/90	95	65	45	14	2	4-14	JLATD52/JLATE63
20	140	172/185	85/95	97	90/110	105	75	55	14	2	4-14	JLATD63/JLATE75
25	150	185/215	95/105	102	100/110	115	85	65	14	2	4-14	JLATD75/JLATE83
32	165	215/265	105/110	122	110/120	135	100	78	16	2	4-18	JLATD83/JLATE92
40	180	215/265	105/110	137	110/120	145	110	85	16	3	4-18	JLATD83/JLATE92
50	200	265/270	110/125	145	120/142	160	125	100	16	3	4-18	JLATD92/JLATE105
65	220	270/310	125/142	155	142/158	180	145	120	18	3	8-18	JLATD105/JLATE125
80	250	270/310	125/142	175	142/158	195	160	135	20	3	8-18	JLATD105/JLATE125
100	280	310/400	142/160	185	158/178	215	180	155	20	3	8-18	JLATD125/JLATE140

●备注：根据不同的阀门扭矩，不同的气源压力及不同的实际工况，选择相匹配的执行器其相关外形尺寸也随之变化

▼ 附件选型

电磁阀	电磁阀有二位三通、二位五通、单电控、双电控，订货时注明
过滤减压阀	对气源进行稳压、过滤
限位开关	远程反馈开关信号
手操机构	可实现手动开、关阀门
定位器	输入模拟量信号(4-20mA或者0-10V)，调节阀门开度
备注	以上附件不是标准配件，如需配置请订货时注明，电磁阀和限位开关有分防爆和非防爆，如需防爆还要注明防爆等级



▼ 电动外形尺寸表-PN16(16bar)

公称直径 [DN]	外形尺寸					连接尺寸						执行器型号
	L	L1	L2	H1	H2	D	D1	D2	T	f	N-D	
15	130	165/320	150/220	92	135/270	95	65	45	14	2	4-14	JLA05/JLB10
20	140	165/320	150/220	97	135/270	105	75	55	14	2	4-14	JLA05/JLB10
25	150	165/320	150/220	102	135/270	115	85	65	14	2	4-14	JLA05/JLB10
32	165	165/320	150/220	122	135/270	135	100	78	16	2	4-18	JLA05/JLB10
40	180	190/320	170/220	137	140/270	145	110	85	16	3	4-18	JLA10/JLB15
50	200	190/355	170/250	145	140/275	160	125	100	16	3	4-18	JLA16/JLB20
65	220	270/375	220/290	155	170/315	180	145	120	18	3	8-18	JLA20/JLB30
80	250	270/375	220/290	175	170/315	195	160	135	20	3	8-18	JLA20/JLB30
100	280	270/375	220/290	185	170/315	215	180	155	20	3	8-18	JLA40/JLB40

●备注：根据不同的阀门扭矩，不同的电压及不同的实际工况，选择相匹配的执行器其相关外形尺寸也随之变化

▼ 控制方式选型

标准开关型	有源开关量控制、无源开关量反馈
整体开关型	无源开关量控制、无源开关量反馈
整体调节型	模拟量(4-20mA)控制、模拟量(4-20mA)反馈
RS485总线型	支持RS485通信
备注	其他类型的控制信号及反馈信号可根据用户要求定制