

塑料蝶阀

PLASTIC BUTTERFLY VALVE

型号: JL600-D4/C7/X1/10/U/100/E1/B/W1/B3/B7

设计特点

- 耐腐蚀强、不易老化、重量轻、抗紫外线
- 管壁光滑、摩擦力小、流通顺畅、清洁卫生
- 扭矩小、响应迅速、工作稳定、超长寿命
- 全塑结构、拆装方便、经济实用、零泄漏

型号表示方法

JL	-600	-D4	-C7	-X1	-10	-U	-100	-E1	-B	-W1	-B3	-B7
巨良品牌	气动	塑料蝶阀	对夹	丁晴橡胶 NBR	公称压力	聚乙烯 UPVC	公称口径	单作用常闭	ExdIIBT4	-20~80°C	二位三通 防爆电磁阀	防爆限位 开关

其它型号外重要参数

技术参数

公称口径	DN40~600mm (如需其他口径, 订货时请注明)
公称压力	1.0Mpa (如需更高压力订货时请注明)
气源压力	双作用:4~8bar、单作用:5~8bar
阀体材质	UPVC、PP、CRVC、PVDF等塑料
密封材质	丁晴橡胶NBR (X1)、三元乙丙橡胶EPDM (X3)
介质温度	W1:-20~80°C
连接方式	对夹
气动执行器	JLAT系列、JLAW系列、进口执行器系列
作用方式	双作用、单作用常闭、单作用常开
电动执行器	JLA系列、JLB系列、进口执行器系列
控制方式	标准开关型、整体调节型、整体开关型、总线型

•备注: 其它特殊密封材质或特殊温度亦可根据客户要求设计选型。

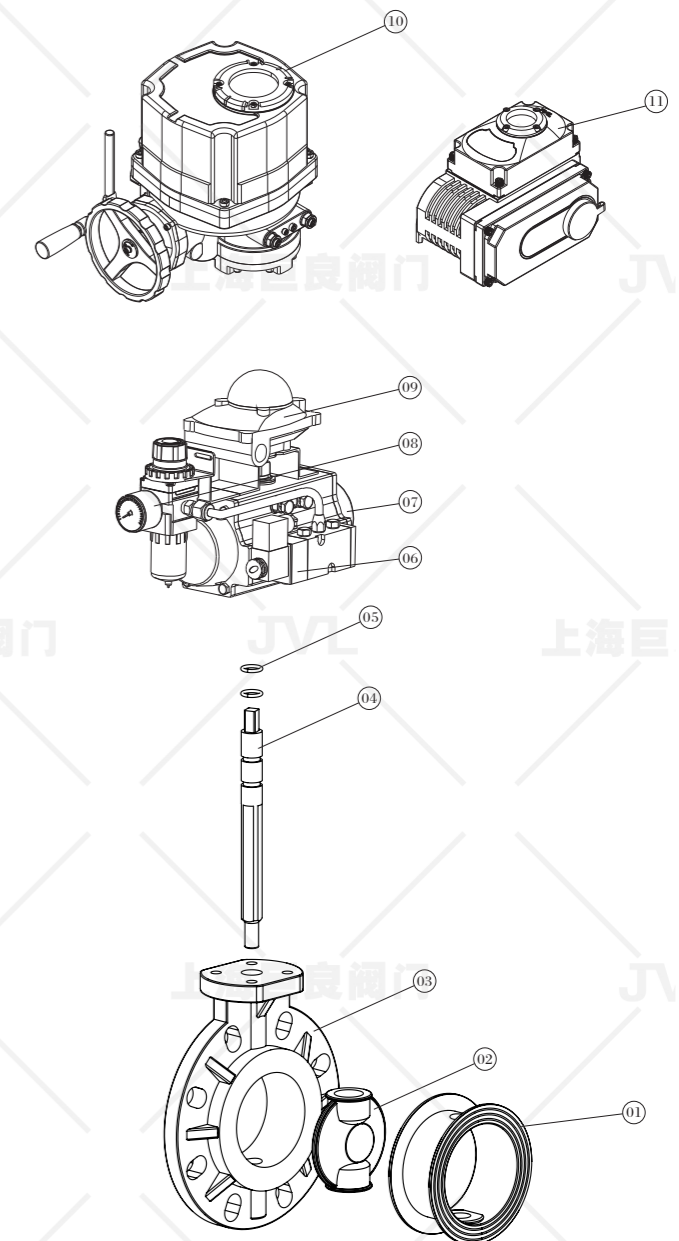
主要零件材质表

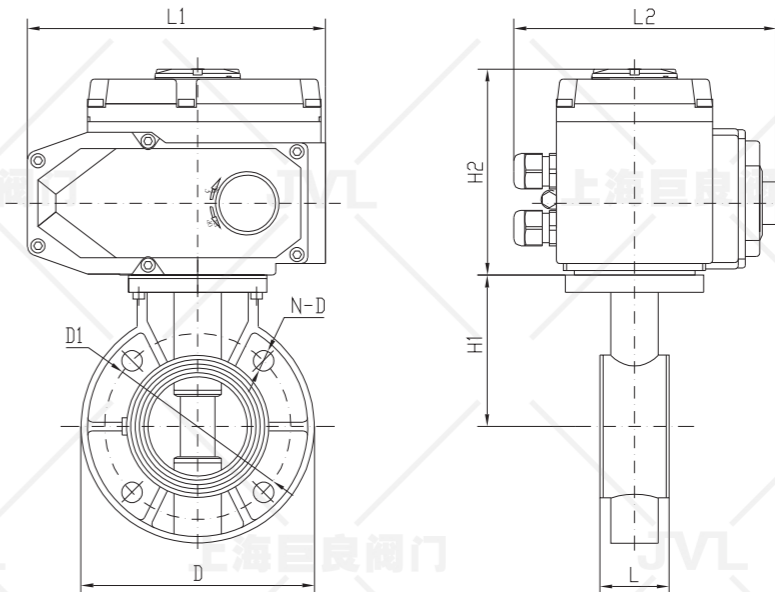
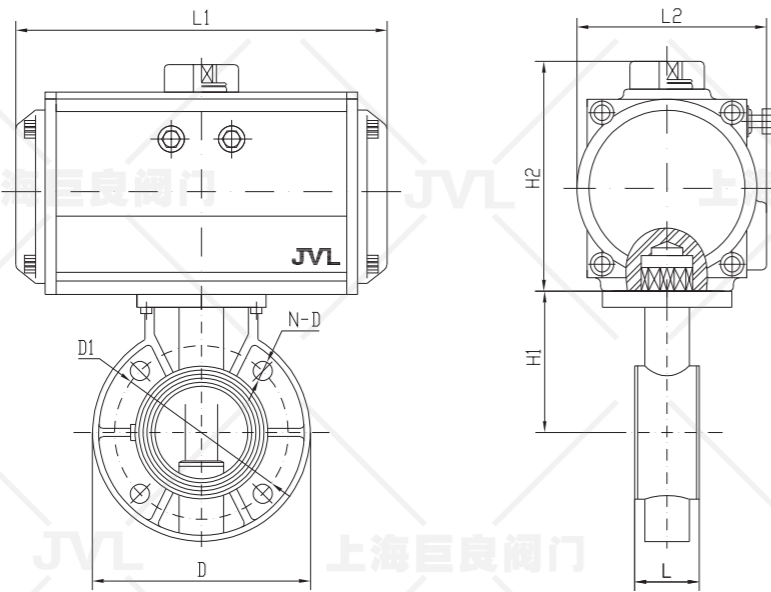
序号	零件名称	序号	零件名称
1	阀座	11	电动执行器
2	阀板		
3	阀体		
4	阀杆		
5	O型圈		
6	电磁阀		
7	气动执行器		
8	过滤减压阀		
9	限位开关		
10	防爆电动执行器		

•备注: 主要零部件及密封圈的材质根据实际工况或客户要求设计选型

技术规范

设计依据	GB
设计标准	GB/T 122387
结构长度	GB/T 12221
法兰连接	JB79-59
试验、检验标准	JB/T 9020





▼ 气动外形尺寸表-PN10 (10bar)

公称直径 [DN]	外形尺寸				连接尺寸			执行器型号
	L	L1	L2	H2	D	D1	N-D	
40	39	159/185	73/95	73/100	145	110	4-18	JLATD52/JLATE75
50	45	159/185	73/95	73/100	160	125	4-18	JLATD52/JLATE75
65	48	172/185	85/95	90/100	180	145	8-18	JLATD63/JLATE75
80	48	185/215	95/105	100/110	195	160	8-18	JLATD75/JLATE83
100	58	215/265	105/110	110/120	215	180	8-18	JLATD83/JLATE92
125	70	265/270	110/125	120/142	245	210	8-18	JLATD92/JLATE105
150	76	270/310	125/142	142/158	280	240	8-22	JLATD105/JLATE125
200	92	310/310	142/142	158/158	335	295	8-22	JLATD125/JLATE125
250	114	400/400	160/160	178/178	395	350	12-22	JLATD140/JLATE140
300	120	465/465	178/178	200/200	445	400	12-22	JLATD160/JLATE160
350	130	550/550	210/210	235/235	505	460	16-22	JLATD190/JLATE190
400	140	550/550	235/235	260/260	580	515	16-22	JLATD210/JLATE210
450	152	646/646	258/258	325/325	615	565	20-26	JLATD240/JLATE240
500	152	646/1495	258/350	325/326	670	620	20-26	JLATD240/JLAWE20
600	178	1630	375	326	780	725	20-30	JLAWD25/JLAWE25

●备注：根据不同的阀门扭矩，不同的气源压力及不同的实际工况，选择相匹配的执行器其相关外形尺寸也随之变化

▼ 附件选型

电磁阀	电磁阀有二位三通、二位五通、单电控、双电控，订货时注明
过滤减压阀	对气源进行稳压、过滤
限位开关	远程反馈开关信号
手操机构	可实现手动开、关阀门
定位器	输入模拟量信号(4-20mA或者0-10V)，调节阀门开度
备注	以上附件不是标准配件，如需配置请订货时注明，电磁阀和限位开关有分防爆和非防爆，如需防爆还要注明防爆等级

▼ 电动外形尺寸表-PN10 (10bar)

公称直径 [DN]	外形尺寸				连接尺寸			执行器型号
	L	L1	L2	H2	D	D1	N-D	
40	39	165/320	150/220	135/270	145	110	4-18	JLA05/JLB10
50	45	165/320	150/220	135/270	160	125	4-18	JLA05/JLB10
65	48	165/320	150/220	135/270	180	145	8-18	JLA05/JLB10
80	48	165/320	150/220	135/270	195	160	8-18	JLA05/JLB10
100	58	165/320	150/220	135/270	215	180	8-18	JLA05/JLB10
125	70	190/320	170/220	140/270	245	210	8-18	JLA10/JLB15
150	76	190/355	170/250	140/275	280	240	8-22	JLA16/JLB20
200	92	270/375	220/290	170/315	335	295	8-22	JLA20/JLB30
250	114	270/375	220/290	170/315	395	350	12-22	JLA40/JLB40
300	120	270/400	220/330	170/360	445	400	12-22	JLA100/JLB100
350	130	270/400	220/330	170/360	505	460	16-22	JLA100/JLB100
400	140	270/400	220/330	170/360	580	515	16-22	JLA200/JLB100
450	152	400	330	250	615	565	20-26	JLB200
500	152	400	330	250	670	620	20-26	JLB200
600	178	400	330	250	780	725	20-30	JLB200

●备注：根据不同的阀门扭矩，不同的电压及不同的实际工况，选择相匹配的执行器其相关外形尺寸也随之变化

▼ 控制方式选型

标准开关型	有源开关量控制、无源开关量反馈
整体开关型	无源开关量控制、无源开关量反馈
整体调节型	模拟量 (4-20mA) 控制、模拟量 (4-20mA) 反馈
RS485总线型	支持RS485通信
备注	其他类型的控制信号及反馈信号可根据用户要求定制

