

高真空阀门

HIGH VACUUM VALVE



型号: JL600-Q9/Q9/C4/F/P/50/Z/W1/B6

设计特点

- 舌槽接合式阀座设计、不易变形、零泄漏
- 双扁精密咬合结构、防止腐蚀、拆装方便
- 符合ISO5211标准高平台设计、超长寿命
- 双向密封、双向承压、启闭扭矩小、流通性好
- 广泛应用于工作压力低于标准大气压、真空设备保压状态

型号表示方法

JL	-600	-Q9	-C4	-F	-	-P	-50	-Z	-	-W1	-B6	-
巨良品牌	气动	高真空球阀	法兰	聚四氟乙烯	公称压力	不锈钢304	公称口径	标准开关型	防爆等级	-20~80°C	限位开关	附件选型

其它型号外重要参数

技术参数

公称口径	DN15 ~ DN100(mm) (如需其他口径, 订货时请注明)
公称压力	$1.3 \times 10^{-7} \text{Pa} \sim 6 \times 10^5 \text{Pa}$ (如需其他压力标准, 订货时请注明)
阀体材质	不锈钢304 (P)、不锈钢316 (R)
密封材质	聚四氟乙烯 (F)、丁腈橡胶NBR (X1)、氟橡胶FPM (X4)
介质温度	W1:-20~80°C、W2:-20~150°C
连接方式	活套法兰、焊接法兰、快装式、螺纹
气动执行器	JLAT系列、JLAW系列、进口执行器系列
作用方式	双作用、单作用常闭、单作用常开
电动执行器	JLA系列、JLB系列、进口执行器系列
控制方式	标准开关型、整体调节型、整体开关型、总线型

•备注: 其它特殊密封材质或特殊温度亦可根据客户要求设计选型。

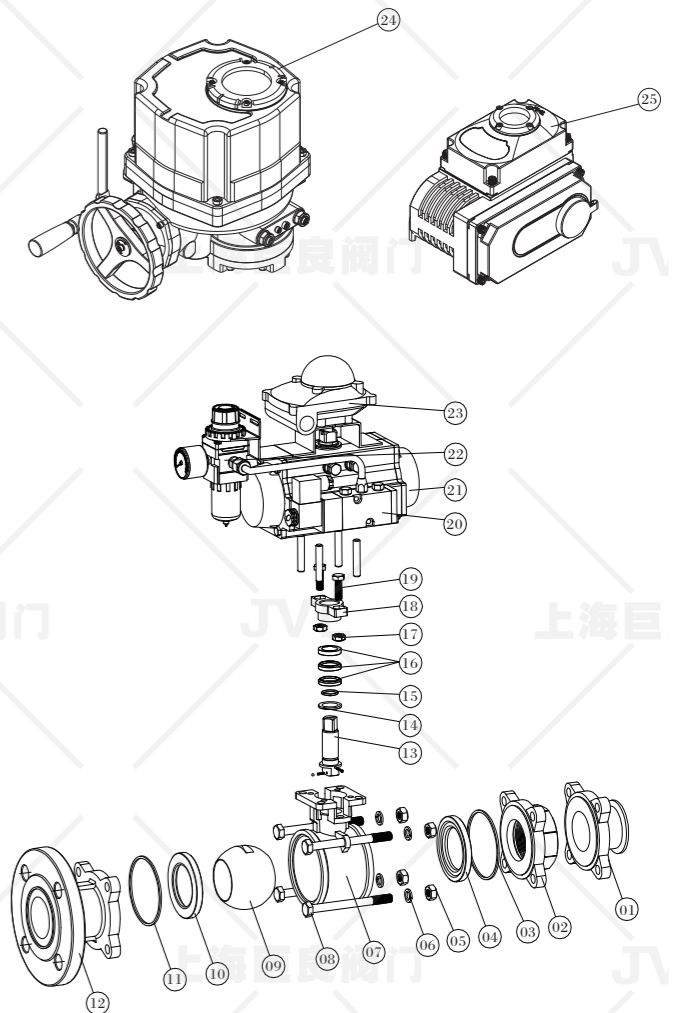
主要零件材质表

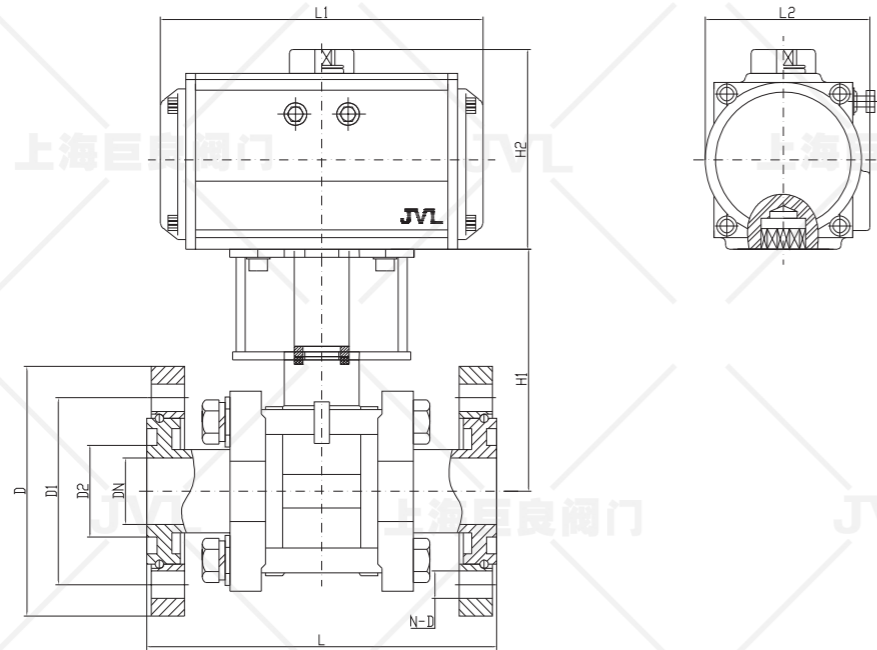
序号	零件名称	序号	零件名称	序号	零件名称
1	K卡盘阀盖	11	密封圈	21	气动执行器
2	内螺纹阀盖	12	活套法兰阀盖	22	过滤减压阀
3	密封圈	13	阀杆	23	限位开关
4	阀座	14	止推垫	24	防爆电动执行器
5	螺丝	15	O型圈	25	电动执行器
6	弹垫	16	填料组		
7	阀体	17	压盖螺母		
8	螺栓	18	压盖		
9	阀芯	19	压盖螺丝		
10	阀座	20	电磁阀		

•备注: 主要零部件及密封圈的材质根据实际工况或客户要求设计选型

技术规范

设计依据	GB
设计标准	JB/T 6446
结构长度	GB/T 12221
法兰连接	GB/T 6070
试验、检验标准	GB/T 13927





执行标准: GB/T 6070

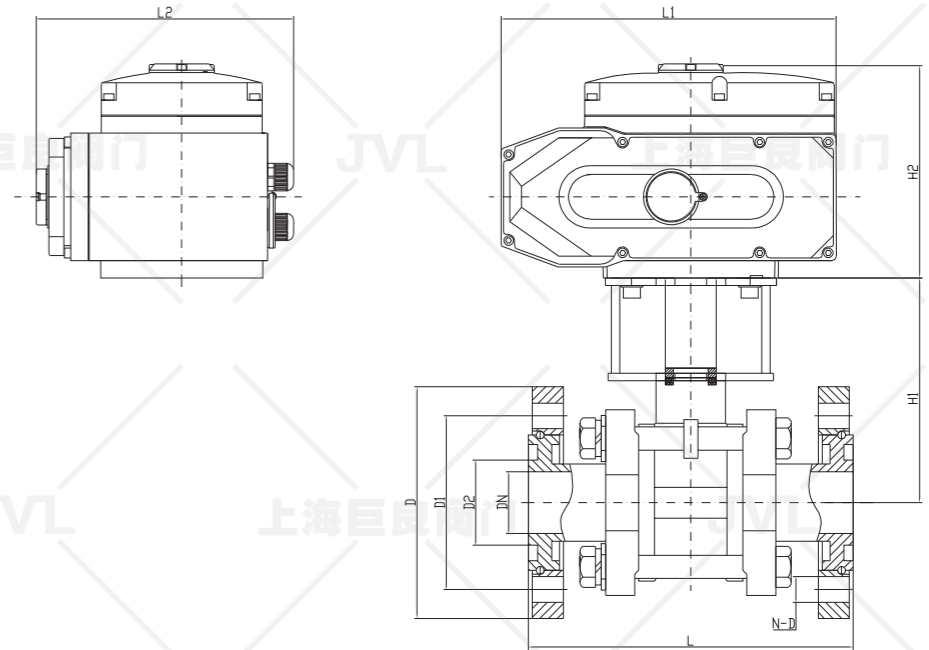
▼ 气动外形尺寸表(活套法兰 1.3×10^{-4} 、 0.6×10^6)

公称口径 [DN]	外形尺寸				连接尺寸				执行器型号
	L	L1	L2	H2	D	D1	D2	N-D	
10	114	159/172	73/85	73/90	55	40	17	4-6.6	JLATD52/JLATE63
15	170	172/172	85/85	90/90	60	45	22	4-6.6	JLATD63/JLATE63
20	195	172/172	85/85	90/90	65	50	24	4-6.6	JLATD63/JLATE63
25	114	172/185	85/95	90/100	70	55	29	4-6.6	JLATD63/JLATE75
32	170	185/215	95/105	100/110	90	70	36	4-9	JLATD75/JLATE83
40	195	215/265	105/110	110/120	100	80	44	4-9	JLATD83/JLATE92
50	114	215/270	105/125	110/142	110	90	55	4-9	JLATD83/JLATE105
65	170	270/310	125/142	142/158	130	110	68	8-9	JLATD105/JLATE125
80	195	270/310	125/142	142/158	145	125	85	8-9	JLATD105/JLATE125
100	195	310/400	142/160	158/178	165	145	105	8-9	JLATD125/JLATE140
125	195	400/465	160/178	178/200	200	175	130	8-11	JLATD140/JLATE160
150	195	465/465	178/178	200/200	225	200	156	8-11	JLATD160/JLATE160

●备注: 根据不同的阀门扭矩, 不同的气源压力及不同的实际工况, 选择相匹配的执行器其相关外形尺寸也随之变化

▼ 附件选型

电磁阀	电磁阀有二位三通、二位五通、单电控、双电控, 订货时注明
过滤减压阀	对气源进行稳压、过滤
限位开关	远程反馈开关信号
手操机构	可实现手动开、关阀门
定位器	输入模拟量信号(4-20mA或者0-10V), 调节阀门开度
备注	以上附件不是标准配件, 如需配置请订货时注明, 电磁阀和限位开关有分防爆和非防爆, 如需防爆还要注明防爆等级



执行标准: GB/T 6070

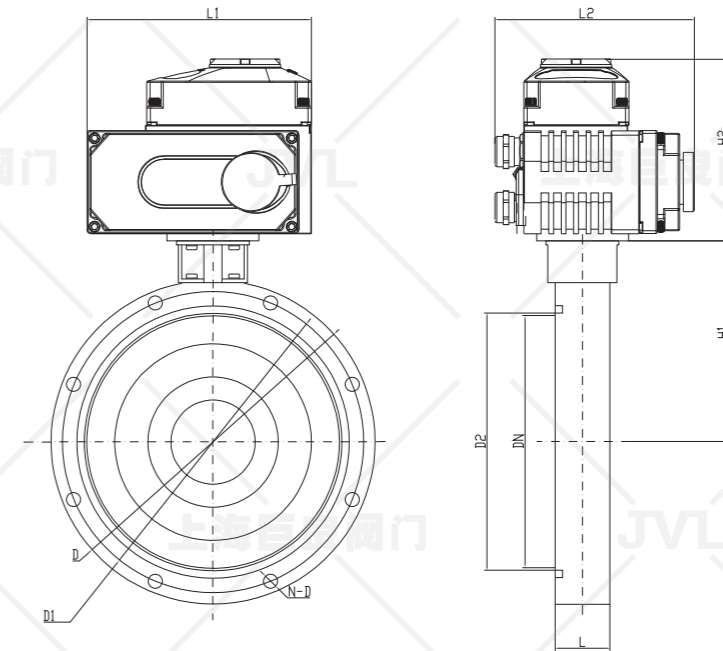
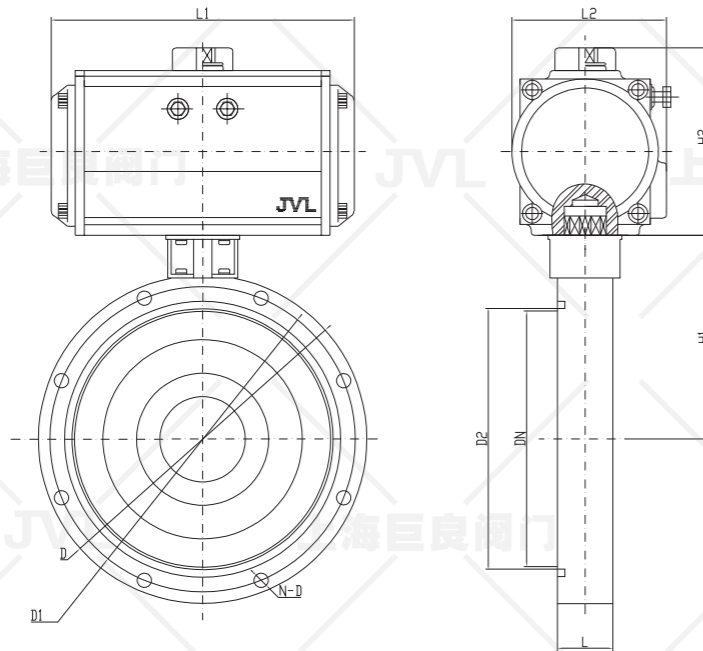
▼ 电动外形尺寸表(活套法兰 1.3×10^{-4} 、 0.6×10^6)

公称口径 [DN]	外形尺寸				连接尺寸				执行器型号
	L	L1	L2	H2	D	D1	D2	N-D	
10	114	165/320	150/220	135/270	55	40	17	4-6.6	JLA05/JLB10
15	170	165/320	150/220	135/270	60	45	22	4-6.6	JLA05/JLB10
20	195	165/320	150/220	135/270	65	50	24	4-6.6	JLA05/JLB10
25	114	165/320	150/220	135/270	70	55	29	4-6.6	JLA05/JLB10
32	170	165/320	150/220	135/270	90	70	36	4-9	JLA05/JLB10
40	195	190/320	170/220	140/270	100	80	44	4-9	JLA10/JLB15
50	114	190/320	170/220	140/270	110	90	55	4-9	JLA16/JLB15
65	170	190/355	170/250	140/275	130	110	68	8-9	JLAX20/JLB20
80	195	270/375	220/290	170/315	145	125	85	8-9	JLA20/JLB30
100	195	270/375	220/290	170/315	165	145	105	8-9	JLA40/JLB40
125	195	270/400	220/330	170/360	200	175	130	8-11	JLA60/JLB100
150	195	270/400	220/330	170/360	225	200	156	8-11	JLA100/JLB100

●备注: 根据不同的阀门扭矩, 不同的电压及不同的实际工况, 选择相匹配的执行器其相关外形尺寸也随之变化

▼ 控制方式选型

标准开关型	有源开关量控制、无源开关量反馈
整体开关型	无源开关量控制、无源开关量反馈
整体调节型	模拟量(4-20mA)控制、模拟量(4-20mA)反馈
RS485总线型	支持RS485通信
备注	其他类型的控制信号及反馈信号可根据用户要求定制



▼ 气动外形尺寸表 ($1.3 \times 10^{-7} \text{Pa} \sim 6 \times 10^5 \text{pa}$)

执行标准: JB919

公称通径 [DN]	外形尺寸				连接尺寸				执行器型号
	L	L1	L2	H2	D	D1	D2	N-D	
32	22	159/172	73/85	73/90	78	64	36	4-7	JLATD52/JLATE63
40	22	159/172	73/85	73/90	85	70	44	4-7	JLATD52/JLATE63
50	22	159/172	73/85	73/90	110	90	55	4-7	JLATD52/JLATE63
65	26	172/185	85/95	90/100	125	105	70	8-9	JLATD63/JLATE75
80	30	185/215	95/105	100/110	145	125	85	8-9	JLATD75/JLATE83
100	30	215/265	105/110	110/120	170	145	105	8-12	JLATD83/JLATE92
150	35	270/310	125/142	142/158	220	195	156	8-12	JLATD105/JLATE125
200	40	310/400	142/160	158/178	275	250	208	8-12	JLATD125/JLATE140
250	45	400/465	160/178	178/200	330	300	258	8-14	JLATD140/JLATE160
300	55	465/550	178/210	200/235	380	250	308	8-14	JLATD160/JLATE190
400	60	-	-	-	500	465	410	8-18	-
500	80	-	-	-	600	565	510	12-18	-
600	100	-	-	-	710	670	610	12-21	-
800	130	-	-	-	920	880	815	20-21	-
1200	150	-	-	-	1440	1404	1280	36-19	-

●备注: 根据不同的阀门扭矩, 不同的气源压力及不同的实际工况, 选择相匹配的执行器其相关外形尺寸也随之变化

▼ 电动外形尺寸表 ($1.3 \times 10^{-7} \text{Pa} \sim 6 \times 10^5 \text{pa}$)

执行标准: JB919

公称通径 [DN]	外形尺寸				连接尺寸				执行器型号
	L	L1	L2	H2	D	D1	D2	N-D	
32	22	165/320	150/220	135/270	78	64	36	4-7	JLA05/JLB10
40	22	165/320	150/220	135/270	85	70	44	4-7	JLA05/JLB10
50	22	165/320	150/220	135/270	110	90	55	4-7	JLA05/JLB10
65	26	165/320	85/220	135/270	125	105	70	8-9	JLA05/JLB10
80	30	190/320	170/220	140/270	145	125	85	8-9	JLA10/JLB15
100	30	190/320	170/220	140/270	170	145	105	8-12	JLA16/JLB15
150	35	270/375	220/290	170/315	220	195	156	8-12	JLA20/JLB30
200	40	270/375	220/290	170/315	275	250	208	8-12	JLA40/JLB40
250	45	270/375	220/290	170/315	330	300	258	8-14	JLA60/JLB50
300	55	270/400	220/330	170/360	380	250	308	8-14	JLA100/JLB100
400	60	-	-	-	500	465	410	8-18	-
500	80	-	-	-	600	565	510	12-18	-
600	100	-	-	-	710	670	610	12-21	-
800	130	-	-	-	920	880	815	20-21	-
1200	150	-	-	-	1440	1404	1280	36-19	-

●备注: 根据不同的阀门扭矩, 不同的电压及不同的实际工况, 选择相匹配的执行器其相关外形尺寸也随之变化

▼ 附件选型

电磁阀	电磁阀有二位三通、二位五通、单电控、双电控, 订货时注明
过滤减压阀	对气源进行稳压、过滤
限位开关	远程反馈开关信号
手操机构	可实现手动开、关阀门
定位器	输入模拟量信号(4-20mA或者0-10V), 调节阀门开度
备注	以上附件不是标准配件, 如需配置请订货时注明, 电磁阀和限位开关有分防爆和非防爆, 如需防爆还要注明防爆等级

▼ 控制方式选型

标准开关型	有源开关量控制、无源开关量反馈
整体开关型	无源开关量控制、无源开关量反馈
整体调节型	模拟量(4-20mA)控制、模拟量(4-20mA)反馈
RS485总线型	支持RS485通信
备注	其他类型的控制信号及反馈信号可根据用户要求定制