

半衬氟蝶阀

HALF FLUORINE-LINED BUTTERFLY VALVE

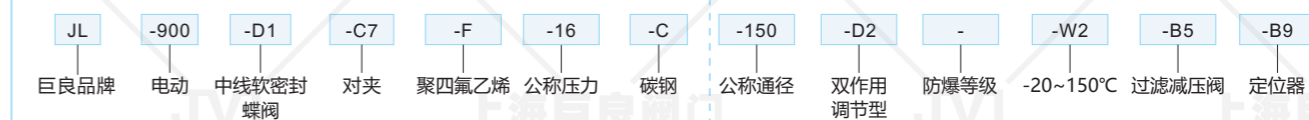


型号: JL900-D1/C7/F/16/C/150/D2/W2/B5/B9

设计特点

- 全衬内里、耐强腐蚀、耐老化、耐磨损
- 燕尾槽结构、阀件均匀穿孔、依附性强、超长寿命
- 模压成型、化学性稳定、不易脱落、防污防粘性好
- 内壁光滑、阻力小、CV值高、流通性强、零泄漏
- 体积小、重量轻、安全稳定、操作轻巧、便于安装

型号表示方法



技术参数

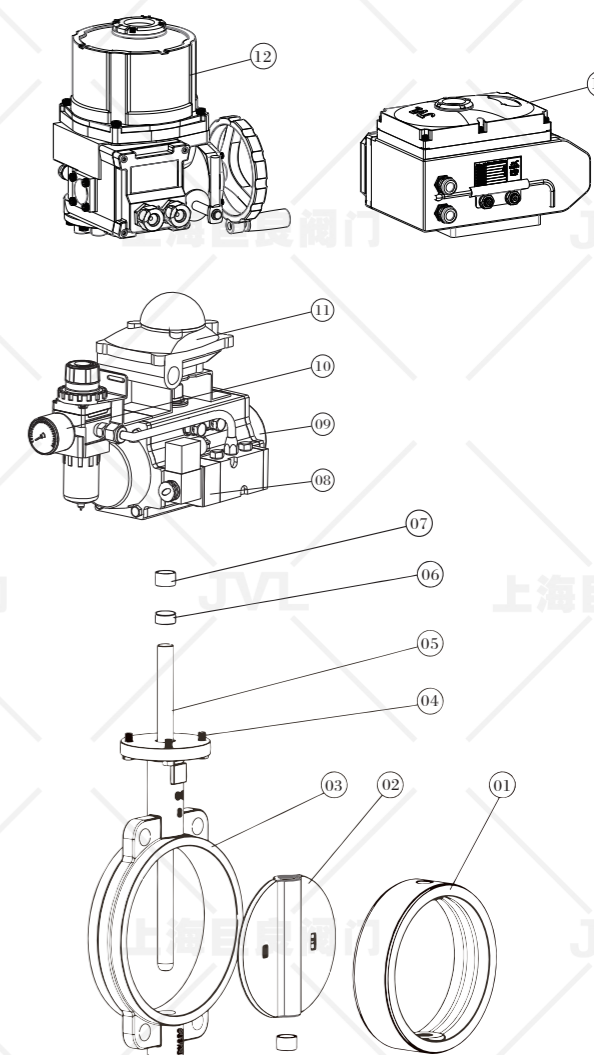
公称口径	DN50~500mm (如需其他口径, 订货时请注明)
公称压力	1.0~1.6Mpa (如需其他压力标准, 订货时请注明)
阀体材质	球墨铸铁 (Q)、碳钢 (C)、不锈钢304 (P)
密封材质	聚四氟乙烯 (F)
介质温度	W1:-20~80°C W2:-20~150°C
连接方式	对夹
气动执行器	JLAT系列、JLAW系列、进口执行器系列
作用方式	双作用、单作用常闭、单作用常开
电动执行器	JLA系列、JLB系列、进口执行器系列
控制方式	标准开关型、整体调节型、整体开关型、总线型

•备注: 其它特殊密封材质或特殊温度亦可根据客户要求设计选型。

主要零件材质表

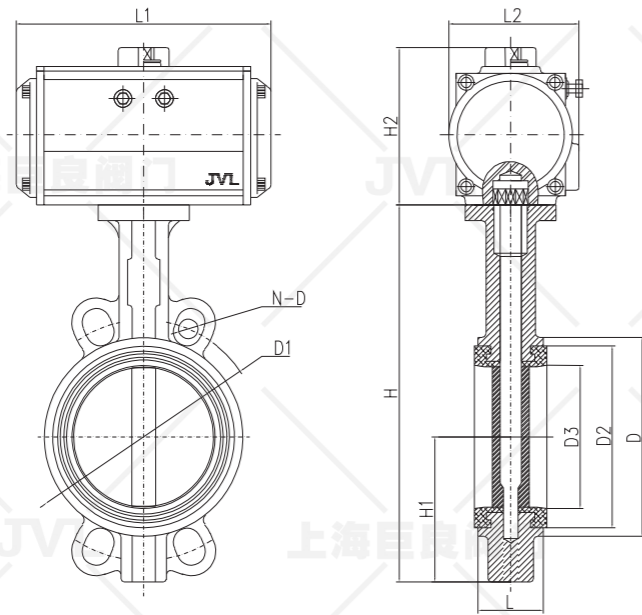
序号	零件名称	序号	零件名称
1	阀座	12	防爆电动执行器
2	阀板	13	电动执行器
3	阀体		
4	固定螺丝		
5	阀杆		
6	密封圈		
7	轴套		
8	电磁阀		
9	气动执行器		
10	过滤减压阀		
11	限位开关		

•备注: 主要零部件及密封圈的材质根据实际工况或客户要求设计选型



技术规范

设计依据	GB		
设计标准	GB/T 12238	结构长度	GB/T 12221
法兰连接	GB/T 9113	试验、检验标准	GB/T 13927



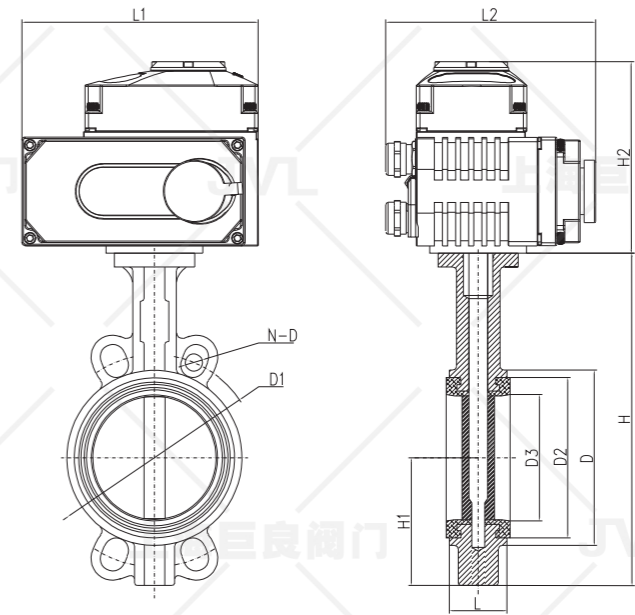
▼ 气动外形尺寸表-PN10、16 (10、16bar)

公称通径 [DN]	外形尺寸					连接尺寸1.0/1.6				执行器型号
	L	H	L1	L2	H2	D	D1	D2	N-D	
40	42	193	172/185	85/95	90/100	101	110	76	4-16	JLATD63/JLATE75
50	42	193	172/185	85/95	90/100	101	125	76	4-16	JLATD63/JLATE75
65	45	212	185/215	95/105	100/110	117	145	89	8-16	JLATD75/JLATE83
80	45	232	215/265	105/110	110/120	127	160	103	8-16	JLATD83/JLATE92
100	52	280	265/270	110/125	120/142	157	180	135	8-16	JLATD92/JLATE105
125	55	302	270/310	125/142	142/158	181	210	159	8-16	JLATD105/JLATE125
150	55	330	310/400	142/160	158/178	214	240	188	8-20	JLATD125/JLATE140
200	60	419	400/465	160/178	178/200	266	295	238	8-20/12-20	JLATD140/JLATE160
250	66	482	465/550	178/210	200/235	318	350/355	292	12-20/12-24	JLATD160/JLATE190
300	76	553	550/550	210/235	235/260	374	400/410	344	12-20/12-24	JLATD190/JLATE210
350	76	635	550/646	235/258	260/325	436	460/470	375	16-20/16-24	JLATD210/JLATE240
400	86	709	646/722	258/292	325/350	488	515/525	439	16-24/16-27	JLATD240/JLATE270
450	105	750	722/782	292/336	350/380	539	565/585	490	20-24/20-27	JLATD270/JLATE300
500	130	840	1630/1955	375/460	326/396	594	620/650	535	20-24/20-30	JLAWD25/JLAWE28
600	151	1021	1448/1880	460/545	396/440	693	725/770	653	20-27/20-33	JLAWD28/JLAWE35

●备注：根据不同的阀门扭矩，不同的气源压力及不同的实际工况，选择相匹配的执行器其相关外形尺寸也随之变化

▼ 附件选型

电磁阀	电磁阀有二位三通、二位五通、单电控、双电控，订货时注明
过滤减压阀	对气源进行稳压、过滤
限位开关	远程反馈开关信号
手操机构	可实现手动开、关阀门
定位器	输入模拟量信号(4-20mA或者0-10V)，调节阀门开度
备注	以上附件不是标准配件，如需配置请订货时注明，电磁阀和限位开关有分防爆和非防爆，如需防爆还要注明防爆等级



▼ 电动外形尺寸表-PN10、16 (10、16bar)

公称通径 [DN]	外形尺寸					连接尺寸1.0/1.6				执行器型号
	L	H	L1	L2	H2	D	D1	D2	N-D	
40	42	193	165/320	150/220	135/270	101	110	76	4-16	JLA05/JLB10
50	42	193	165/320	150/220	135/270	101	125	76	4-16	JLA05/JLB10
65	45	212	165/320	150/220	135/270	117	145	89	8-16	JLA05/JLB10
80	45	232	165/320	150/220	135/270	127	160	103	8-16	JLA05/JLB10
100	52	280	190/320	170/220	140/270	157	180	135	8-16	JLA10/JLB15
125	55	302	190/355	170/250	140/275	181	210	159	8-16	JLA16/JLB20
150	55	330	190/375	170/290	140/315	214	240	188	8-20	JLAX20/JLB30
200	60	419	270/375	220/290	170/315	266	295	238	8-20/12-20	JLA40/JLB40
250	66	482	270/375	220/210	170/210	318	350/355	292	12-20/12-24	JLA60/JLB50
300	76	553	270/400	220/330	170/360	374	400/410	344	12-20/12-24	JLA100/JLB100
350	76	635	270/400	220/330	170/360	436	460/470	375	16-20/16-24	JLA200/JLB100
400	86	709	400	330	520	488	515/525	439	16-24/16-27	JLB200
450	105	750	400	330	520	539	565/585	490	20-24/20-27	JLB200
500	130	840	400	330	520	594	620/650	535	20-24/20-30	JLB200
600	151	1021	-	-	-	693	725/770	653	20-27/20-33	-

●备注：根据不同的阀门扭矩，不同的电压及不同的实际工况，选择相匹配的执行器其相关外形尺寸也随之变化

▼ 控制方式选型

标准开关型	有源开关量控制、无源开关量反馈
整体开关型	无源开关量控制、无源开关量反馈
整体调节型	模拟量(4-20mA)控制、模拟量(4-20mA)反馈
RS485总线型	支持RS485通信
备注	其他类型的控制信号及反馈信号可根据用户要求定制

