

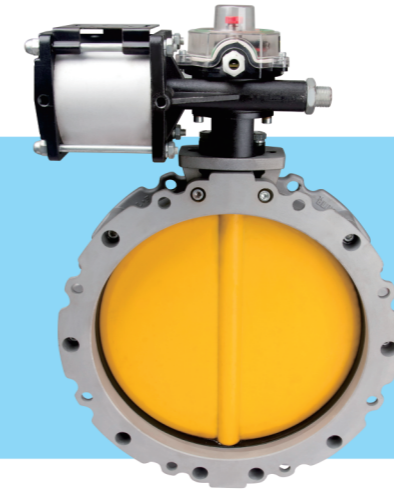
粉体蝶阀

POWDER BUTTERFLY VALVE

型号: JL600-D8/C4/X1/1/L/300/D1/W1/B6

设计特点

- 经济适用、轻巧美观、零泄漏
- 开启灵活、工作稳定、拆装方便
- 流通性好、启动扭矩小、省力节能
- 抗压能力强、双向承压、启闭扭矩小



型号表示方法

JL	-600	-D8	-C4	-X1	-1	-L	-300	-D1	-	-W1	-B6	-
巨良品牌	气动	粉体蝶阀	法兰	丁晴橡胶	公称压力	铝合金	公称口径	双作用	防爆等级	-20~80℃	限位开关	附件选型

其它型号外重要参数

技术参数

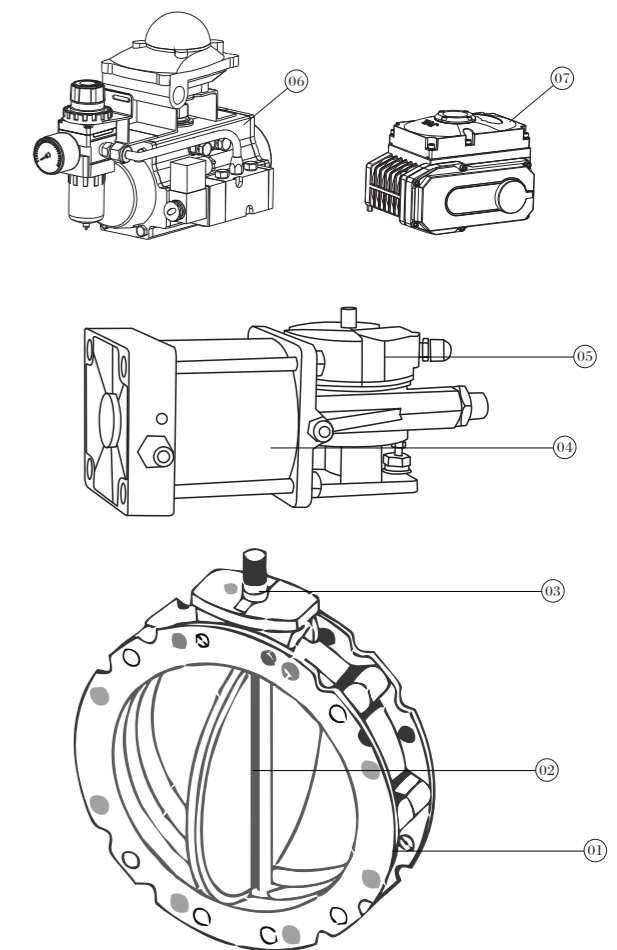
公称口径	DN100~400mm (如需其他口径, 订货时请注明)
公称压力	0.4Mpa (如需其他压力标准, 订货时请注明)
阀体材质	铝合金 (L)
密封材质	丁晴橡胶NBR (X1)
介质温度	W1:-20~80℃
连接方式	单法兰、双法兰
气动执行器	JLAT系列、JLAW系列、进口执行器系列
作用方式	双作用、单作用常闭、单作用常开
电动执行器	JLA系列、JLB系列、进口执行器系列
控制方式	标准开关型、整体调节型、整体开关型、总线型

●备注: 其它特殊密封材质或特殊温度亦可根据客户要求设计选型。

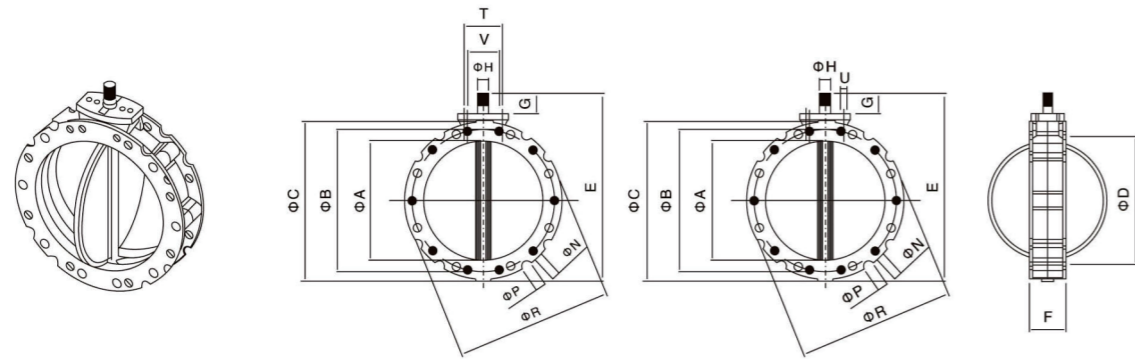
主要零件材质表

序号	零件名称
1	阀体
2	阀板
3	阀杆
4	执行器
5	限位开关
6	气动执行器
7	电动执行器

●备注: 主要零部件及密封圈的材质根据实际工况或客户要求设计选型



JL600F1双法兰粉体阀



外形尺寸表

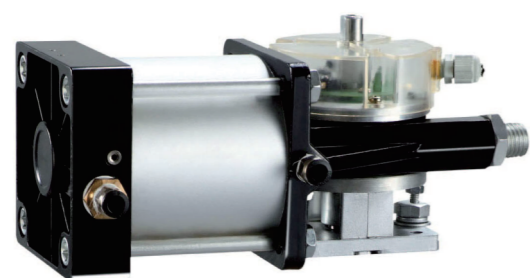
单位: mm

型号	φA	φB	φC	φD	E	F	G	φH	φH孔径 x数量	φP外凹槽 直径x数量	φR	S	T	U	V	Z	KG
JL600F1-100	95	180	220	-	250	77	35	22x19	14x4	20x4	220	-	80	M12	50	M10	4
JL600F1-150	150	200	228	-	290	77	35	22x19	14x4	20x4	228	-	80	M12	50	M10	5
JL600F1-200	200	250	278	-	340	77	35	22x19	14x4	20x4	278	-	80	M12	50	M10	6.5
JL600F1-250	250	300	328	-	390	77	35	22x19	14x8	20x8	328	-	80	M12	50	M10	7.5
JL600F1-300	300	350	378	-	440	77	35	22x19	14x8	20x16	378	-	80	M12	50	M10	9
JL600F1-350	350	400	440	-	530	85	50	28x25	14x8	20x8	440	-	80	M12	-	-	16
JL600F1-400	400	470	530	-	580	85	50	28x25	14x8	20x16	530	-	80	M12	-	-	20.5

型号	手柄型号	气动型号
JL600F1-100	MD4	CP100
JL600F1-150		
JL600F1-200		
JL600F1-250		
JL600F1-300	MD2	CP125
JL600F1-350		
JL600F1-400		

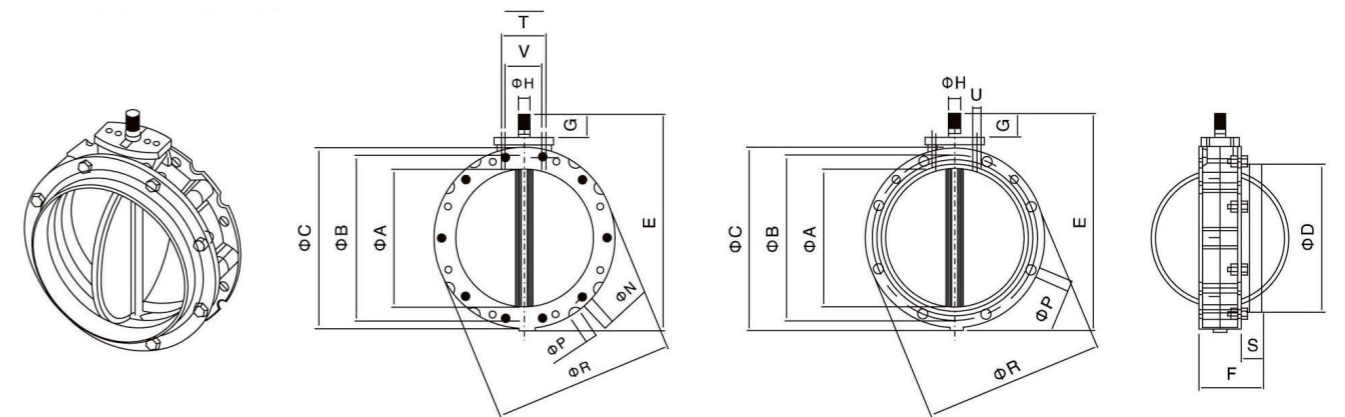
根据粉体蝶阀的使用要求及工况的不同, 我们专门开发了专用的驱动套件, 分为手柄驱动及气缸驱动两大类。

气缸驱动



驱动气缸套件所含配件

JL600BL1F单法兰粉体阀



外形尺寸表

单位: mm

型号	φA	φB	φC	φD	E	F	G	φH	φH孔径 x数量	φP外凹槽 直径x数量	φR	S	T	U	V	Z	KG
JL600F1-100	95	180	220	105	250	115	35	22x19	14x4	20x4	220	40	80	M12	50	M10	4
JL600F1-150	150	200	228	163	290	115	35	22x19	14x4	20x4	228	40	80	M12	50	M10	5
JL600F1-200	200	250	278	213	340	115	35	22x19	14x4	20x4	278	40	80	M12	50	M10	6.5
JL600F1-250	250	300	328	263	390	115	35	22x19	14x8	20x8	328	40	80	M12	50	M10	7.5
JL600F1-300	300	350	378	313	440	115	35	22x19	14x8	20x16	378	40	80	M12	50	M10	9
JL600F1-350	350	400	440	363	530	123	50	28x25	14x8	20x8	440	40	80	M12	50	M10	16
JL600F1-400	400	470	530	413	580	123	50	28x25	14x8	20x16	530	40	80	M12	50	M10	20.5

驱动手柄

