

软密封蝶阀

SOFT SEALED BUTTERFLY VALVE

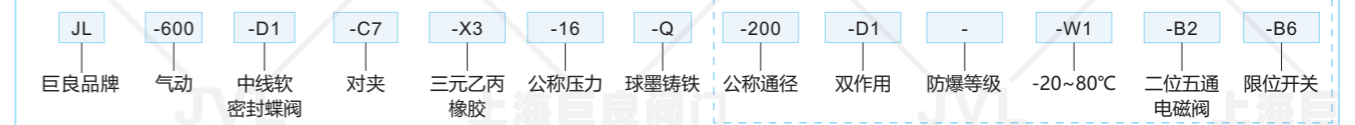


型号: JL600-D1/C7/X3/16/Q/200/D1/W1/B2/B6

设计特点

- 舌槽接合式阀座设计、不易变形、零泄漏
- 双扁精密咬合结构、防止腐蚀、拆装方便
- 符合ISO5211标准高平台设计、超长寿命
- 双向密封、双向承压、启闭扭矩小、流通性好
- 结构轻巧, 安装方便, 经济适用, 应用广泛

型号表示方法



技术参数

公称口径	DN50~500mm (如需其他口径, 订货时请注明)
公称压力	1.0~1.6Mpa (如需其他压力标准, 订货时请注明)
阀体材质	球墨铸铁 (Q)、碳钢 (C)、不锈钢304 (P)
密封材质	丁腈橡胶NBR (X1)、天然橡胶NR (X2) 三元乙丙橡胶EPDM (X3)、氟橡胶FPM (X4)
介质温度	W1:-20~80°C、W2:-20~150°C
连接方式	对夹、法兰
气动执行器	JLAT系列、JLGT系列、JLAW系列、进口执行器系列
作用方式	双作用、单作用常闭、单作用常开
电动执行器	JLA系列、JLB系列、进口执行器系列
控制方式	标准开关型、整体调节型、整体开关型、总线型

●备注: 其它特殊密封材质或特殊温度亦可根据客户要求设计选型。

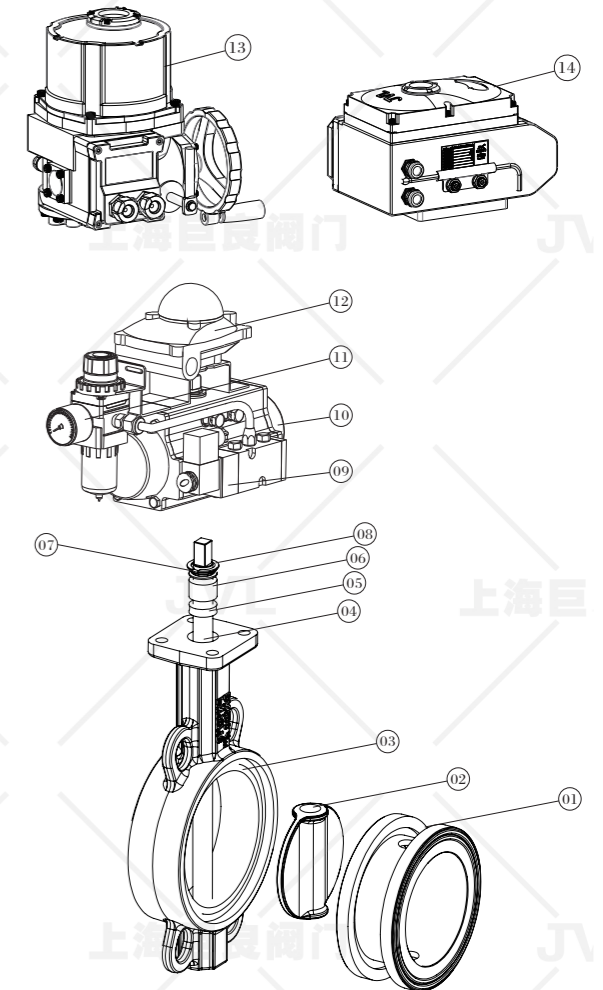
主要零件材质表

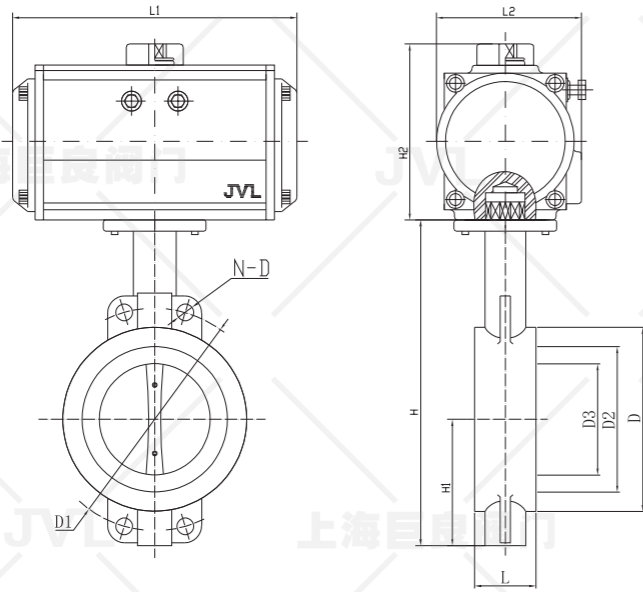
序号	零件名称	序号	零件名称
1	阀座	12	限位开关
2	阀板	13	防爆电动执行器
3	阀体	14	电动执行器
4	阀杆		
5	密封圈		
6	阀杆套		
7	阀杆定位圈		
8	卡簧		
9	电磁阀		
10	气动执行器		
11	过滤减压阀		

●备注: 主要零部件及密封圈的材质根据实际工况或客户要求设计选型

技术规范

设计依据	GB		
设计标准	GB/T 12238	结构长度	GB/T 12221
法兰连接	GB/T 9113	试验、检验标准	GB/T 13927





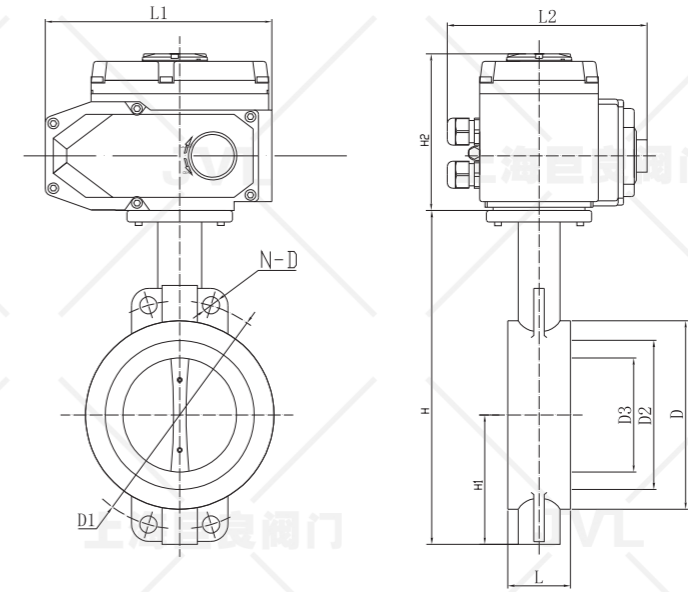
▼ 气动外形尺寸表-PN10、16 (10、16bar)

公称 口径 [DN]	外形尺寸						连接尺寸1.0/1.6				执行器型号
	L	H	H1	L1	L2	H2	D	D1	D2	N-D	
40	33	147	53	159/172	73/85	73/90	80	110	68	4-16	JLATD52/JLATE63
50	42	195	55	159/172	73/85	73/90	95	125	82	4-16	JLATD52/JLATE63
65	44	217	64	172/215	85/105	90/110	114	145	97	8-16	JLATD63/JLATE83
80	44	232	73	185/265	95/110	100/120	126	160	113	8-16	JLATD75/JLATE92
100	50	270	88	215/270	105/125	110/142	154	180	139	8-16	JLATD83/JLATE105
125	56	292	102	265/270	110/125	120/142	180	210	163	8-16	JLATD92/JLATE105
150	56	318	115	270/310	125/142	142/158	206	240	195	8-20	JLATD105/JLATE125
200	60	390	149	310/400	142/160	158/178	264	295	250	8-20/12-20	JLATD125/JLATE140
250	68	457	184	400/465	160/178	178/200	320	350/355	305	12-20/12-24	JLATD140/JLATE160
300	78	518	207	465/550	178/210	200/235	370	400/410	352	12-20/12-24	JLATD160/JLATE190
350	78	610	247	550/550	210/235	235/260	430	460/470	405	16-20/16-24	JLATD190/JLATE210
400	102	650	275	550/646	235/258	260/325	480	515/525	455	16-24/16-27	JLATD210/JLATE240
450	114	713	307	646/722	258/292	325/350	550	565/585	515	20-24/20-27	JLATD240/JLATE270
500	127	768	330	646/722	258/292	325/350	590	620/650	565	20-24/20-30	JLATD240/JLATE270
600	151	919	400	722/1630	292/375	350/326	695	725/770	674	20-27/20-33	JLATD270/JLAW25

●备注：根据不同的阀门扭矩，不同的气源压力及不同的实际工况，选择相匹配的执行器其相关外形尺寸也随之变化

▼ 附件选型

电磁阀	电磁阀有二位三通、二位五通、单电控、双电控，订货时注明
过滤减压阀	对气源进行稳压、过滤
限位开关	远程反馈开关信号
手操机构	可实现手动开、关阀门
定位器	输入模拟量信号(4-20mA或者0-10V)，调节阀门开度
备注	以上附件不是标准配件，如需配置请订货时注明，电磁阀和限位开关有分防爆和非防爆，如需防爆还要注明防爆等级



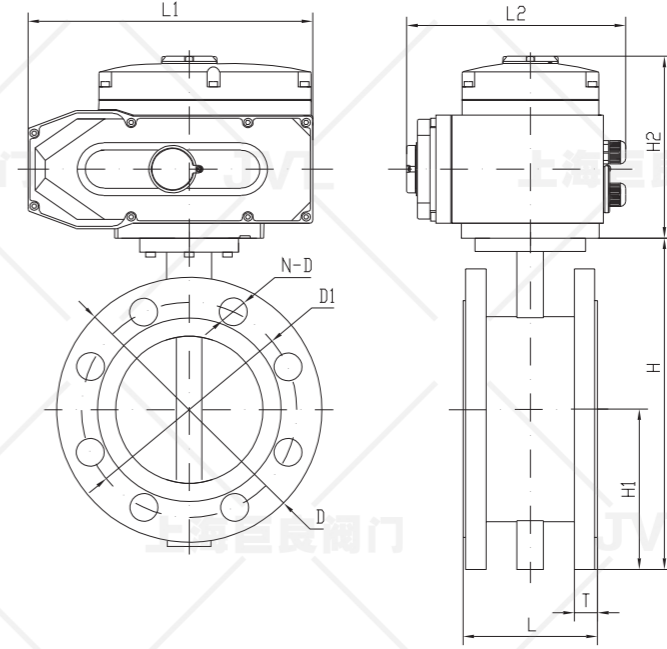
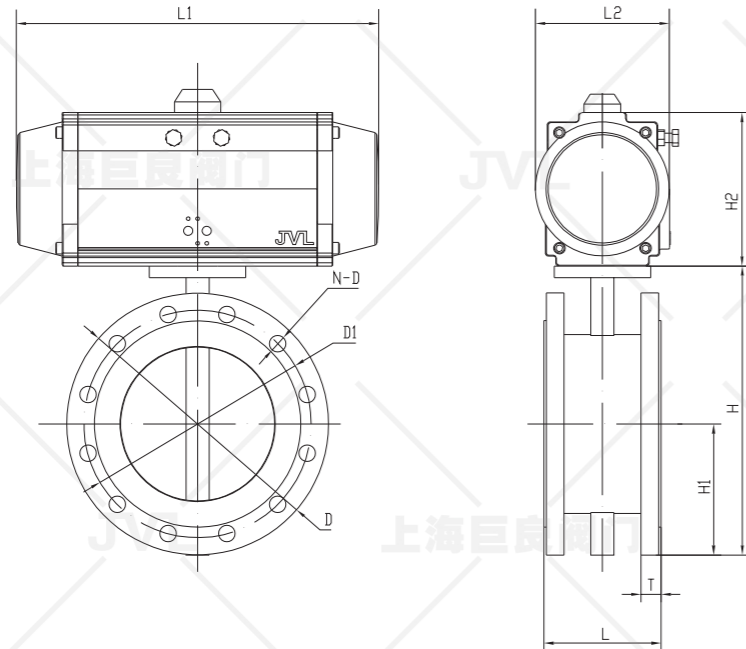
▼ 电动外形尺寸表-PN10、16 (10、16bar)

公称 口径 [DN]	外形尺寸						连接尺寸1.0/1.6				执行器型号
	L	H	H1	L1	L2	H2	D	D1	D2	N-D	
40	33	147	53	165/320	150/220	135/270	80	110	68	4-16	JLA05/JLB10
50	42	195	55	165/320	150/220	135/270	95	125	82	4-16	JLA05/JLB10
65	44	217	64	165/320	150/220	135/270	114	145	97	8-16	JLA05/JLB10
80	44	232	73	165/320	150/220	135/270	126	160	113	8-16	JLA05/JLB10
100	50	270	88	190/320	170/220	140/270	154	180	139	8-16	JLA10/JLB15
125	56	292	102	190/355	170/250	140/275	180	210	163	8-16	JLA16/JLB20
150	56	318	115	190/375	170/290	140/315	206	240	195	8-20	JLAX20/JLB30
200	60	390	149	270/375	220/290	170/315	264	295	250	8-20/12-20	JLA20/JLB40
250	68	457	184	270/375	220/290	170/315	320	350/355	305	12-20/12-24	JLA60/JLB50
300	78	518	207	270/400	220/330	170/360	370	400/410	352	12-20/12-24	JLA100/JLB100
350	78	610	247	270/400	220/330	170/360	430	460/470	405	16-20/16-24	JLA200/JLB100
400	102	650	275	400	330	520	480	515/525	455	16-24/16-27	JLB200
450	114	713	307	400	330	520	550	565/585	515	20-24/20-27	JLB200
500	127	768	330	400	330	520	590	620/650	565	20-24/20-30	JLB200
600	151	919	400	-	-	-	695	725/770	674	20-27/20-33	-

●备注：根据不同的阀门扭矩，不同的电压及不同的实际工况，选择相匹配的执行器其相关外形尺寸也随之变化

▼ 控制方式选型

标准开关型	有源开关量控制、无源开关量反馈
整体开关型	无源开关量控制、无源开关量反馈
整体调节型	模拟量(4-20mA)控制、模拟量(4-20mA)反馈
RS485总线型	支持RS485通信
备注	其他类型的控制信号及反馈信号可根据用户要求定制



▼ 气动外形尺寸表-PN10、16 (10、16bar)

公称口径 [DN]	外形尺寸						连接尺寸1.0/1.6			执行器型号
	L	H	H1	L1	L2	H2	D	D1	N-D	
50	108	200	80	159/172	73/85	73/90	165	125	4-18	JLATD52/JLATE63
65	112	219	89	172/215	85/105	90/110	185	145	8-18	JLATD63/JLATE83
80	114	240	95	185/265	95/110	100/120	200	160	8-18	JLATD75/JLATE92
100	127	270	114	215/270	105/125	110/142	220	180	8-18	JLATD83/JLATE105
125	140	295	125	265/310	110/142	120/158	250	210	8-18	JLATD92/JLATE125
150	140	330	142	270/310	125/142	142/158	285	240	8-22	JLATD105/JLATE125
200	152	375	170	310/400	142/160	158/178	340	295	8-22/12-22	JLATD125/JLATE140
250	165	433	198	400/465	160/178	178/200	395/405	350	12-22/12-26	JLATD140/JLATE160
300	178	503	223	465/550	178/210	200/235	445/460	400/410	12-22/12-26	JLATD160/JLATE190
350	190	590	260	550/550	210/235	235/260	505/520	460/470	16-22/16-26	JLATD190/JLATE210
400	216	660	290	550/646	235/258	260/325	565/580	515/525	16-26/16-30	JLATD210/JLATE240
450	222	720	320	646/722	258/292	325/350	615/640	565/585	20-16/20-30	JLATD240/JLATE270
500	229	900	400	646/722	646/292	646/350	670/715	620/650	20-26/20-33	JLATD240/JLATE270
600	267	1027	457	1495/1630	350/375	326/326	780/840	725/770	20-30/20-36	JLAWD20/JLAWE25

●备注：根据不同的阀门扭矩，不同的气源压力及不同的实际工况，选择相匹配的执行器其相关外形尺寸也随之变化

▼ 电动外形尺寸表-PN10、16 (10、16bar)

公称口径 [DN]	外形尺寸						连接尺寸1.0/1.6			执行器型号
	L	H	H1	L1	L2	H2	D	D1	N-D	
50	108	200	80	165/320	150/220	135/270	165	125	4-18	JLA05/JLB10
65	112	219	89	165/320	150/220	135/270	185	145	8-18	JLA05/JLB10
80	114	240	95	165/320	150/220	135/270	200	160	8-18	JLA05/JLB10
100	127	270	114	190/320	170/220	140/270	220	180	8-18	JLA10/JLB15
125	140	295	125	190/355	170/250	140/275	250	210	8-18	JLA16/JLB20
150	140	330	142	190/375	170/290	140/315	285	240	8-22	JLAX20/JLB30
200	152	375	170	270/375	220/290	170/315	340	295	8-22/12-22	JLA20/JLB40
250	165	433	198	270/375	220/290	170/315	395/405	350	12-22/12-26	JLA60/JLB50
300	178	503	223	270/400	220/330	170/360	445/460	400/410	12-22/12-26	JLA100/JLB100
350	190	590	260	270/400	220/330	170/360	505/520	460/470	16-22/16-26	JLA200/JLB100
400	216	660	290	400	330	520	565/580	515/525	16-26/16-30	JLB200
450	222	720	320	400	330	520	615/640	565/585	20-16/20-30	JLB200
500	229	900	400	400	330	520	670/715	620/650	20-26/20-33	JLB200
600	267	1027	457	-	-	-	780/840	725/770	20-30/20-36	-

●备注：根据不同的阀门扭矩，不同的电压及不同的实际工况，选择相匹配的执行器其相关外形尺寸也随之变化

▼ 附件选型

电磁阀	电磁阀有二位三通、二位五通、单电控、双电控，订货时注明
过滤减压阀	对气源进行稳压、过滤
限位开关	远程反馈开关信号
手操机构	可实现手动开、关阀门
定位器	输入模拟量信号(4-20mA或者0-10V)，调节阀门开度
备注	以上附件不是标准配件，如需配置请订货时注明，电磁阀和限位开关有分防爆和非防爆，如需防爆还要注明防爆等级

▼ 控制方式选型

标准开关型	有源开关量控制、无源开关量反馈
整体开关型	无源开关量控制、无源开关量反馈
整体调节型	模拟量 (4-20mA) 控制、模拟量 (4-20mA) 反馈
RS485总线型	支持RS485通信
备注	其他类型的控制信号及反馈信号可根据用户要求定制