

型号: JL600-D6/C4/F46/16/P/200/E1/B/W2/B4/B7

设计特点

- 全衬内里、耐强腐蚀、耐老化、耐磨损
- 燕尾槽结构、阀件均匀穿孔、依附性强、超长寿命
- 模压成型、化学性稳定、不易脱落、防污防粘性好
- 内壁光滑、阻力小、CV值高、流通性强、零泄漏
- 体积小、重量轻、安全稳定、操作轻巧、便于安装



型号表示方法

JL	-600	-D6	-C4	-F46	-16	-P	-200	-E1	-B	-W2	-B4	-B7
巨良品牌	气动	全衬氟蝶阀	法兰	全衬聚全氟乙烯	公称压力	不锈钢304	公称口径	单作用常闭	ExdII BT4	-20~150°C	二位五通 防爆电磁阀	防爆限位 开关

其它型号外重要参数

技术参数

公称口径	DN40~600mm (如需其他口径, 订货时请注明)
公称压力	1.0~1.6Mpa (如需其他压力标准, 订货时请注明)
阀体材质	球墨铸铁 (Q)、碳钢 (C)、不锈钢304 (P)
密封材质	聚四氟乙烯 (F)
衬里材质	聚全氟乙烯 (F46)、可溶性聚四氟乙烯 (PFA)
介质温度	W2:-20~150°C
连接方式	对夹、法兰
气动执行器	JLAT系列、JLAW系列、进口执行器系列
作用方式	双作用、单作用常闭、单作用常开
电动执行器	JLA系列、JLB系列、进口执行器系列
控制方式	标准开关型、整体调节型、整体开关型、总线型

•备注: 其它特殊密封材质或特殊温度亦可根据客户要求设计选型。

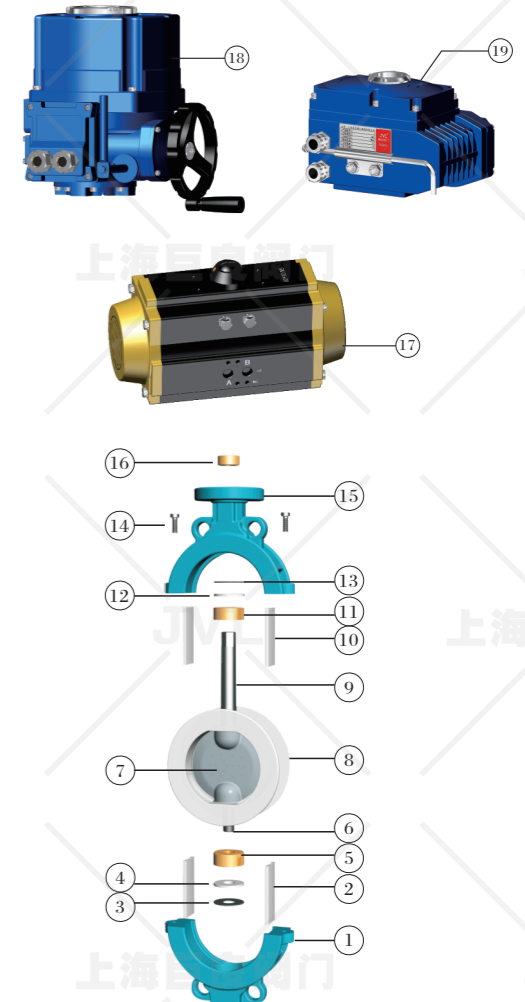
主要零件材质表

序号	零件名称	序号	零件名称
1	下阀体	11	上轴套
2	硅橡胶弹性条	12	硅橡胶垫片
3	金属平垫	13	金属平垫
4	硅橡胶垫片	14	内六角螺钉
5	下轴套	15	上阀体
6	下阀杆	16	轴套
7	蝶板	17	气动执行器
8	阀座	18	电动防爆执行器
9	上阀杆	19	电动执行器
10	硅橡胶垫片		

•备注: 主要零部件及密封圈的材质根据实际工况或客户要求设计选型

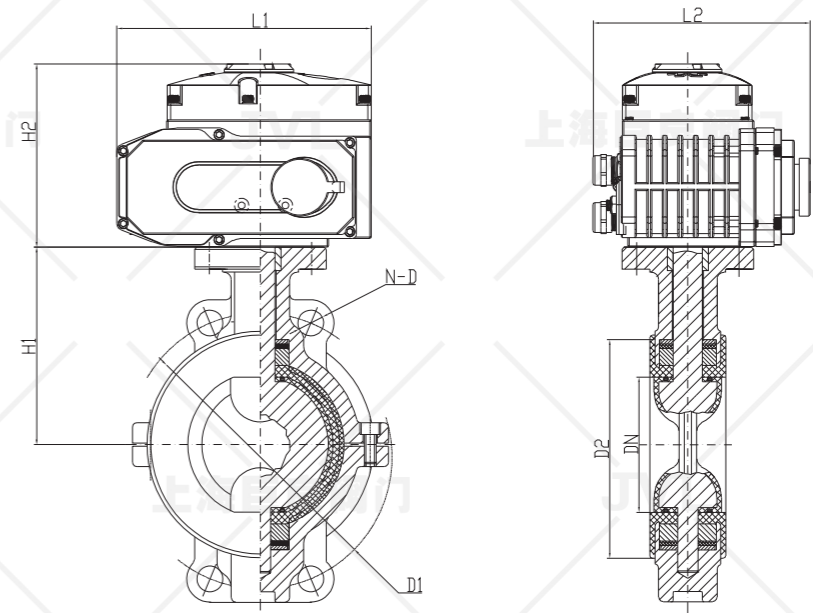
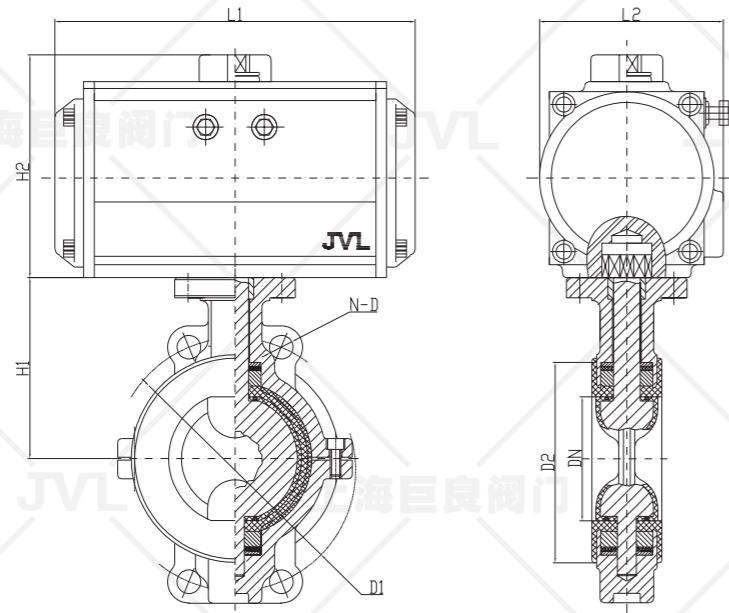
技术规范

设计依据	GB		API
设计标准	GB/T 12238	HG/T 3704	API 609
结构长度	GB/T 12221		API 609
法兰标准	GB/T 9113	HG/T 20592	AMSE B16.5 20592
试验、检验标准	GB/T 13927 电火花检测		API 598 电火花检测



全衬氟蝶阀

FULLY FLUORINE-LINED BUTTERFLY VALVE



▼ 气动外形尺寸表-PN16 (16bar)

公称通径 [DN]	外形尺寸					连接尺寸1.6			执行器型号
	L	L1	L2	H1	H2	D1	D2	N-D	
40	43	215	105	172	110	110	88	4-18	JLATD83/JLATE83
50	43	215	105	172	110	125	102	4-18	JLATD83/JLATE83
65	46	215	105	185	110	145	122	8-18	JLATD83/JLATE83
80	46	215/265	105/110	215	110/120	160	138	8-18	JLATD83/JLATE92
100	52	265/270	110/125	265	120/142	180	158	8-18	JLATD92/JLATE105
125	56	270/310	125/142	270	142/158	210	188	8-18	JLATD105/JLATE125
150	56	310/400	142/160	310	158/178	240	212	8-22	JLATD125/JLATE140
200	60	400/465	160/178	400	178/200	295	242	12-22	JLATD140/JLATE160
250	68	465/550	178/210	465	200/235	355	268	12-26	JLATD160/JLATE190
300	78	550/550	210/235	550	235/260	410	295	12-26	JLATD190/JLATE210
350	78	550/646	235/258	550	260/325	470	320	16-26	JLATD210/JLATE240

●备注：根据不同的阀门扭矩，不同的气源压力及不同的实际工况，选择相匹配的执行器其相关外形尺寸也随之变化

▼ 电动外形尺寸表-PN16 (16bar)

公称通径 [DN]	外形尺寸					连接尺寸1.6			执行器型号
	L	L1	L2	H1	H2	D1	D2	N-D	
40	43	165/320	150/220	172	135/270	110	88	4-18	JLA05/JLB10
50	43	165/320	150/220	172	135/270	125	102	4-18	JLA05/JLB10
65	46	190/320	150/220	185	135/270	145	122	8-18	JLA05/JLB10
80	46	190/320	170/220	215	140/270	160	138	8-18	JLA10/JLB15
100	52	190/355	170/250	265	140/275	180	158	8-18	JLA16/JLB20
125	56	270/375	220/290	270	170/315	210	188	8-18	JLA20/JLB30
150	56	270/375	220/290	310	170/315	240	212	8-22	JLA20/JLB40
200	60	270/375	220/290	400	170/315	295	242	12-22	JLA40/JLB50
250	68	270/400	220/330	465	170/360	355	268	12-26	JLA60/JLB80
300	78	270/400	220/330	550	170/360	410	295	12-26	JLA200/JLB100
350	78	400	330	550	520	470	320	16-26	JLB200

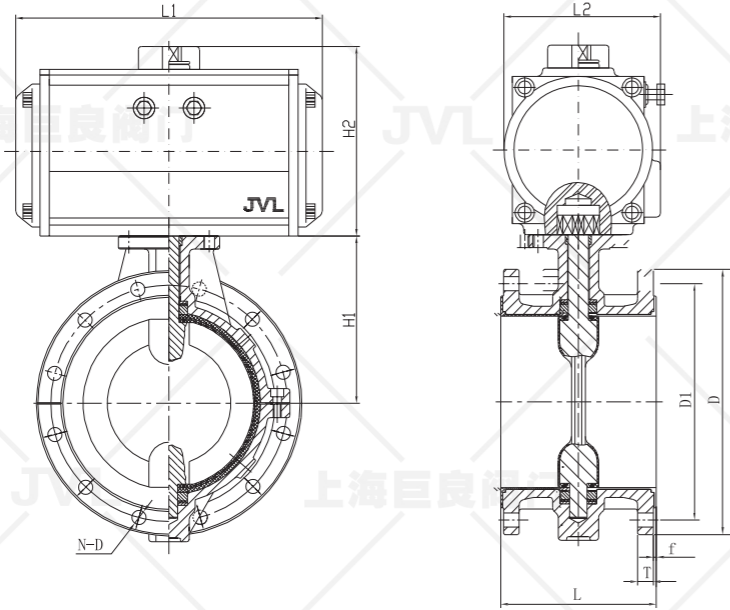
●备注：根据不同的阀门扭矩，不同的电压及不同的实际工况，选择相匹配的执行器其相关外形尺寸也随之变化

▼ 附件选型

电磁阀	电磁阀有二位三通、二位五通、单电控、双电控，订货时注明
过滤减压阀	对气源进行稳压、过滤
限位开关	远程反馈开关信号
手操机构	可实现手动开、关阀门
定位器	输入模拟量信号(4-20mA或者0-10V)，调节阀门开度
备注	以上附件不是标准配件，如需配置请订货时注明，电磁阀和限位开关有分防爆和非防爆，如需防爆还要注明防爆等级

▼ 控制方式选型

标准开关型	有源开关量控制、无源开关量反馈
整体开关型	无源开关量控制、无源开关量反馈
整体调节型	模拟量 (4-20mA) 控制、模拟量 (4-20mA) 反馈
RS485总线型	支持RS485通信
备注	其他类型的控制信号及反馈信号可根据用户要求定制



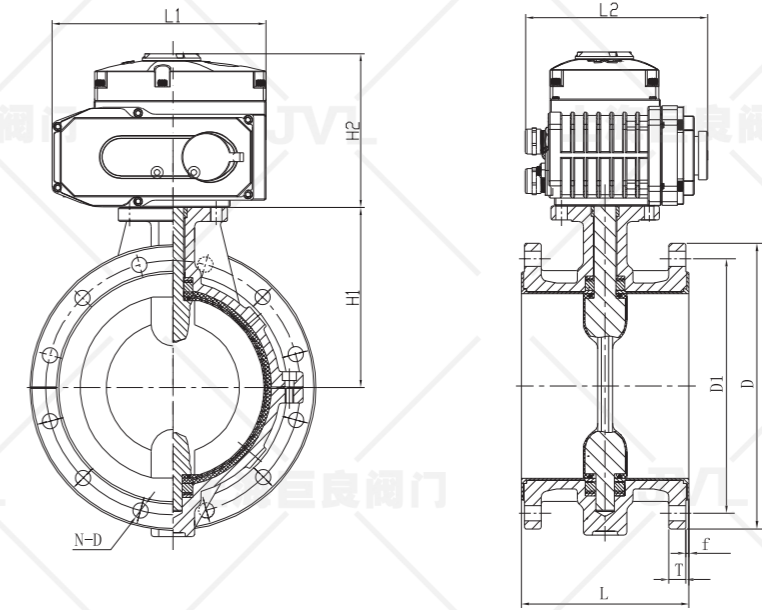
▼ 气动外形尺寸表-PN16 (16bar)

公称通径 [DN]	外形尺寸					连接尺寸1.6			执行器型号
	L	L1	L2	H1	H2	D	D1	N-D	
40	106	215	105	165	110	150	110	4-18	JLATD83/JLATE83
50	108	215	105	165	110	165	125	4-18	JLATD83/JLATE83
65	112	215	105	175	110	185	145	8-18	JLATD83/JLATE83
80	114	215/265	105/110	195	110/120	200	160	8-18	JLATD83/JLATE92
100	127	265/270	110/125	210	120/142	220	180	8-18	JLATD92/JLATE105
125	140	270/310	125/142	235	142/158	250	210	8-18	JLATD105/JLATE125
150	140	310/400	142/160	260	158/178	285	240	8-22	JLATD125/JLATE140
200	152	400/465	160/178	310	178/200	340	295	12-22	JLATD140/JLATE160
250	165	465/550	178/210	360	200/235	405	355	12-26	JLATD160/JLATE190
300	178	550/550	210/235	395	235/260	460	410	12-26	JLATD190/JLATE210
350	190	550/646	235/258	420	260/325	520	470	16-26	JLATD210/JLATE240

●备注：根据不同的阀门扭矩，不同的气源压力及不同的实际工况，选择相匹配的执行器其相关外形尺寸也随之变化

▼ 附件选型

电磁阀	电磁阀有二位三通、二位五通、单电控、双电控，订货时注明
过滤减压阀	对气源进行稳压、过滤
限位开关	远程反馈开关信号
手操机构	可实现手动开、关阀门
定位器	输入模拟量信号(4-20mA或者0-10V)，调节阀门开度
备注	以上附件不是标准配件，如需配置请订货时注明，电磁阀和限位开关有分防爆和非防爆，如需防爆还要注明防爆等级



▼ 电动外形尺寸表-PN16 (16bar)

公称通径 [DN]	外形尺寸					连接尺寸1.6			执行器型号
	L	L1	L2	H1	H2	D	D1	N-D	
40	106	165/320	150/220	165	135/270	150	110	4-18	JLA05/JLB10
50	108	165/320	150/220	165	135/270	165	125	4-18	JLA05/JLB10
65	112	190/320	150/220	175	135/270	185	145	8-18	JLA05/JLB10
80	114	190/320	170/220	195	140/270	200	160	8-18	JLA10/JLB15
100	127	190/355	170/250	210	140/275	220	180	8-18	JLA16/JLB20
125	140	270/375	220/290	235	170/315	250	210	8-18	JLA20/JLB30
150	140	270/375	220/290	260	170/315	285	240	8-22	JLA20/JLB40
200	152	270/375	220/290	310	170/315	340	295	12-22	JLA40/JLB50
250	165	270/400	220/330	360	170/360	405	355	12-26	JLA60/JLB80
300	178	270/400	220/330	395	170/360	460	410	12-26	JLA200/JLB100
350	190	400	330	420	520	520	470	16-26	JLB200

●备注：根据不同的阀门扭矩，不同的电压及不同的实际工况，选择相匹配的执行器其相关外形尺寸也随之变化

▼ 控制方式选型

标准开关型	有源开关量控制、无源开关量反馈
整体开关型	无源开关量控制、无源开关量反馈
整体调节型	模拟量 (4-20mA) 控制、模拟量 (4-20mA) 反馈
RS485总线型	支持RS485通信
备注	其他类型的控制信号及反馈信号可根据用户要求定制