



# 三通内螺纹球阀

THREE-WAY THREADED BALL VALVE



型号: JL900-Q2/C1/F/16/P/25/Z/W2

### 设计特点

- 全通径设计、响应迅速、零泄漏
- 防火防静电结构、硅橡胶精密铸造、安全可靠
- 符合ISO5211标准高平台设计、超长使用寿命
- 双向密封、双向承压、自动补偿、自洁功能
- 阀芯采用L型和T型、满足不同工况下使用要求

### 型号表示方法

JL	-900	-Q2	-C1	-F	-16	-P	-25	-Z	-	-W2	-	-
巨良品牌	电动	三通阀	内螺纹	聚四氟乙烯	公称压力	不锈钢304	公称通径	标准开关型	防爆等级	-20~150°C	附件选型	附件选型

其它型号外重要参数

### 技术参数

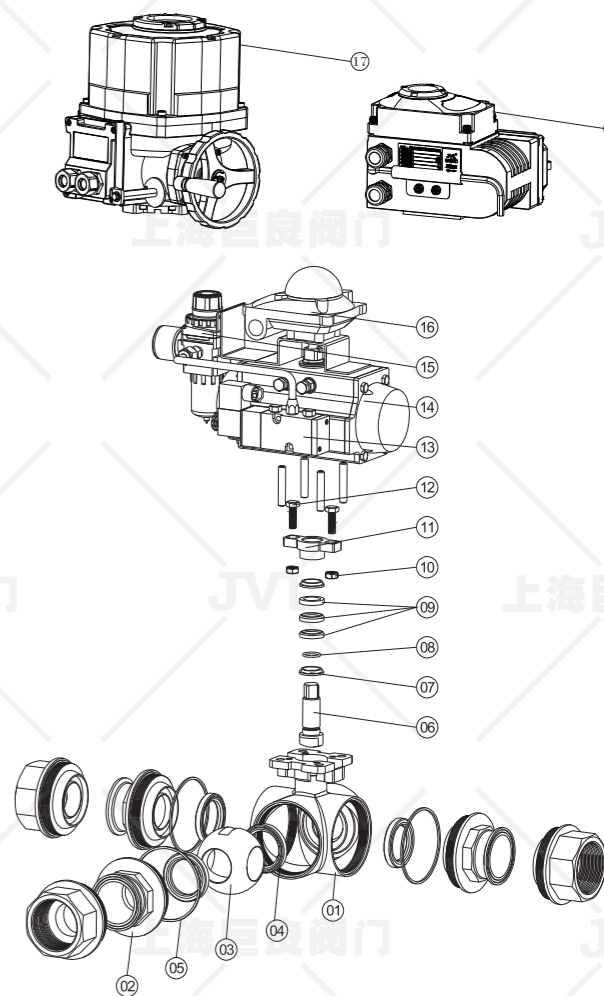
公称通径	DN15~800mm
公称压力	1.6~4.0Mpa (如需其他压力标准, 订货时请注明)
阀体材质	不锈钢304 (P)、不锈钢316 (R)
密封材质	聚四氟乙烯 (F)、对位聚苯 (PPL)
介质温度	W2:-20~150°C W3:-20~250°C
连接方式	内螺纹、卡箍、KF卡盘
气动执行器	JLAT系列、JLAW系列、进口执行器系列
作用方式	双作用、单作用常闭、单作用常开
电动执行器	JLA系列、JLB系列、进口执行器系列
控制方式	标准开关型、整体调节型、整体开关型、总线型

- 备注: 1. 阀体采用铸造工艺; 螺纹形式有BSPT螺纹、G螺纹、NPT螺纹。
- 2. 其它特殊密封材质或特殊接口, 可根据客户要求设计选型。

### 主要零件材质表

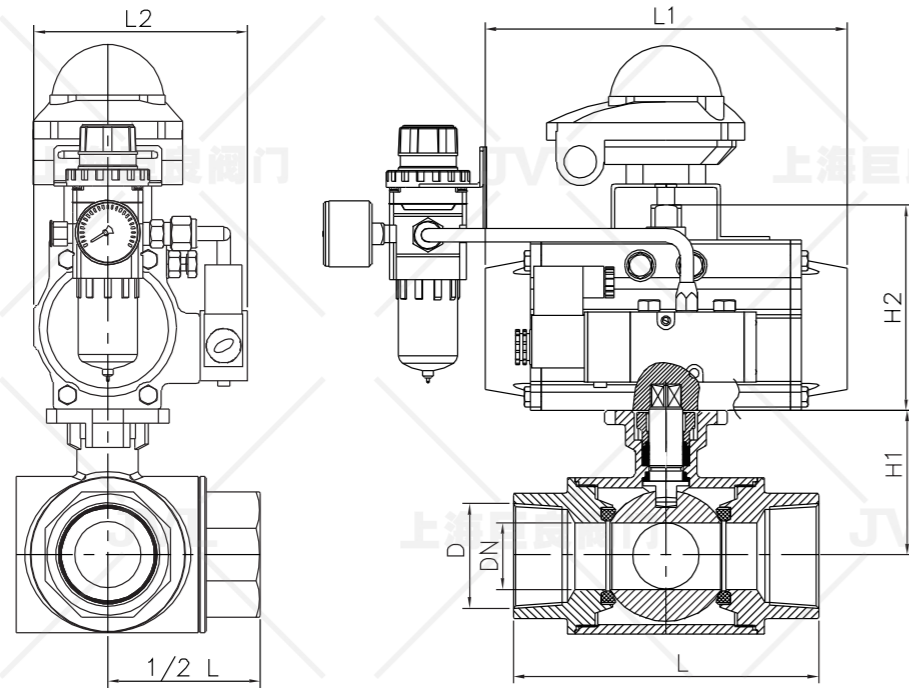
序号	零件名称	序号	零件名称
1	阀体	11	压盖
2	阀盖	12	螺栓
3	球体	13	电磁阀
4	阀座	14	气动执行器
5	密封圈	15	过滤减压阀
6	阀杆	16	限位开关
7	止推垫片	17	电动防爆执行器
8	O型圈	18	电动执行器
9	填料		
10	螺母		

- 备注: 主要零部件及密封圈的材质根据实际工况或客户要求设计选型



### 技术规范

设计依据	GB		
连接端标准	螺纹 ASME B1.20.1	卡箍 ISO 2852	
壁厚标准	GB/T 26640	试验、检验标准	GB/T 26480



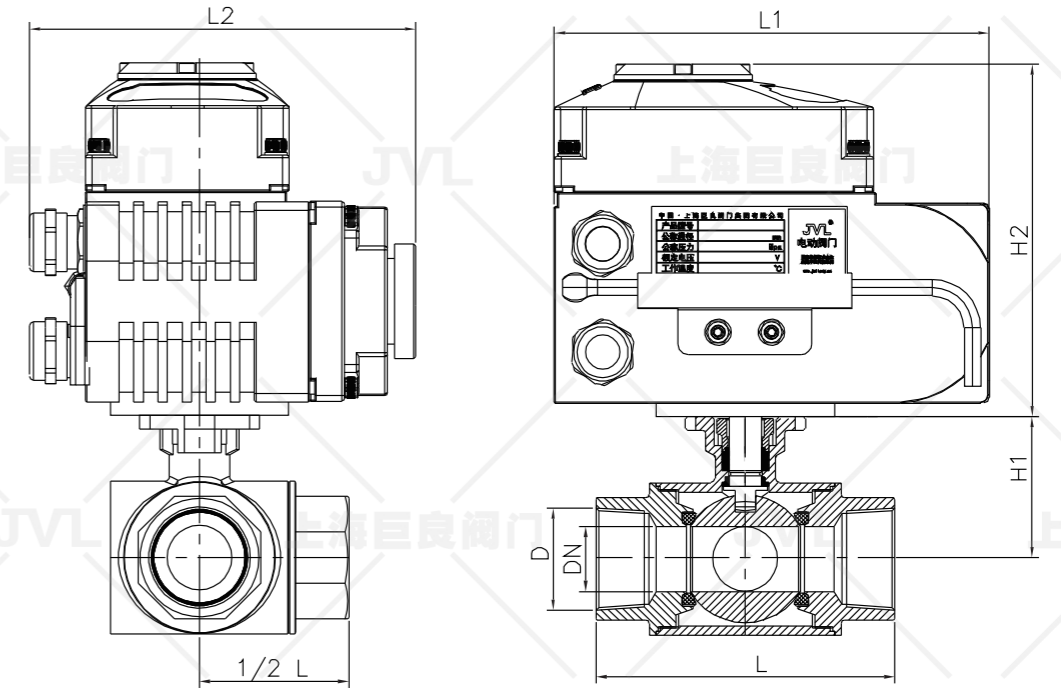
▼ 气动外形尺寸表-PN16 ~ 40(16 ~ 40bar)

公称通径 DN	in	外形尺寸						执行器型号
		d	L	L1	L2	H1	H2	
15	1/2"	10	70	159/172	73/85	46	73/90	JLATD52/JLATE63
20	3/4"	15	85	172/185	85/95	49	90/100	JLATD63/JLATE75
25	1"	20	90	172/215	85/105	61	90/110	JLATD63/JLATE83
32	1 1/4"	25	120	185/215	95/105	62	100/105	JLATD75/JLATE92
40	1 1/2"	32	140	215/270	105/125	77	110/142	JLATD83/JLATE105
50	2"	40	155	215/270	105/125	83	110/142	JLATD83/JLATE105
65	2 1/2"	64	200	270/310	125/142	100	142/158	JLATD105/JLATE125
80	3"	73	240	270/310	125/142	120	142/158	JLATD105/JLATE125
100	4"	100	-	310/465	142/178	135	158/200	JLATD125/JLATE160

●备注：根据不同的阀门扭矩，不同的气源压力及不同的实际工况，选择相匹配的执行器其相关外形尺寸也随之变化

▼ 附件选型

电磁阀	电磁阀有二位三通、二位五通、单电控、双电控，订货时注明
过滤减压阀	对气源进行稳压、过滤
限位开关	远程反馈开关信号
手操机构	可实现手动开、关阀门
定位器	输入模拟量信号(4-20mA或者0-10V)，调节阀门开度
备注	以上附件不是标准配件，如需配置请订货时注明，电磁阀和限位开关有分防爆和非防爆，如需防爆还要注明防爆等级



▼ 电动外形尺寸表-PN16 ~ 40(16 ~ 40bar)

公称通径 DN	in	外形尺寸						执行器型号
		d	L	L1	L2	H1	H2	
15	1/2"	10	70	165/320	150/220	46	135/270	JLA05/JLB10
20	3/4"	15	85	165/320	150/220	49	135/270	JLA05/JLB10
25	1"	20	90	165/320	150/220	61	135/270	JLA05/JLB10
32	1 1/4"	25	120	165/320	150/220	62	135/270	JLA05/JLB10
40	1 1/2"	32	140	190/320	170/220	77	140/270	JLA10/JLB15
50	2"	40	155	190/320	170/220	83	140/270	JLA16/JLB15
65	2 1/2"	64	200	190/355	170/250	100	140/275	JLAX20/JLB20
80	3"	73	240	270/375	220/290	120	170/315	JLA20/JLB30
100	4"	100	-	270/375	220/290	135	170/315	JLA40/JLB40

●备注：根据不同的阀门扭矩，不同的电压及不同的实际工况，选择相匹配的执行器其相关外形尺寸也随之变化

▼ 控制方式选型

标准开关型	有源开关量控制、无源开关量反馈
整体开关型	无源开关量控制、无源开关量反馈
整体调节型	模拟量(4-20mA)控制、模拟量(4-20mA)反馈
RS485总线型	支持RS485通信
备注	其他类型的控制信号及反馈信号可根据用户要求定制