



三偏心蝶阀

THREE-ECCENTRIC BUTTERFLY VALVE



型号: JL900-D2/C4/H/16/P/300/Z/W4

设计特点

- 三维偏心锥面密封结构、密封面补偿功能、零泄漏
- 耐高温、耐高压、抗腐蚀、抗磨损、超长寿命
- 双向密封及承压、流通性能卓越、优良的流量控制特性
- 自洁功能、耐火结构、快速启闭、扭矩小、节能环保
- 阀杆防冲出、防抱死、安全可靠、符合API609标准

型号表示方法



技术参数

| | |
|-------|-------------------------------|
| 公称口径 | DN40~400mm (如需其他口径, 订货时请注明) |
| 公称压力 | 1.0~4.0Mpa (如需其他压力标准, 订货时请注明) |
| 阀体材质 | 碳钢 (C)、不锈钢304 (P)、不锈钢316 (R) |
| 密封材质 | 聚四氟乙烯 (F)、金属硬密封 (H) |
| 介质温度 | W2:-20~150°C; W4:-29~425°C |
| 连接方式 | 对夹、法兰 |
| 气动执行器 | JLAT系列、JLAW系列、进口执行器系列 |
| 作用方式 | 双作用、单作用常闭、单作用常开 |
| 电动执行器 | JLA系列、JLB系列、进口执行器系列 |
| 控制方式 | 标准开关型、整体调节型、整体开关型、总线型 |

•备注: 其它特殊密封材质或特殊温度亦可根据客户要求设计选型。

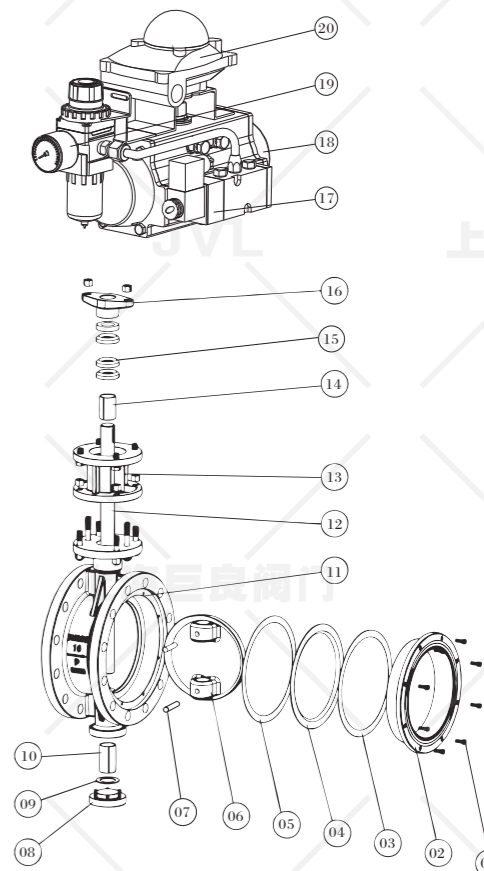
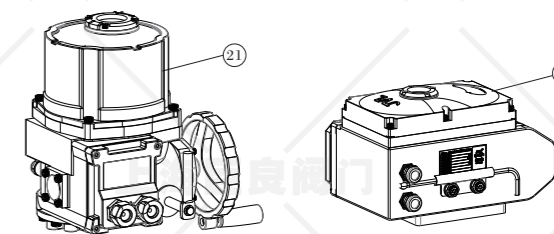
主要零件材质表

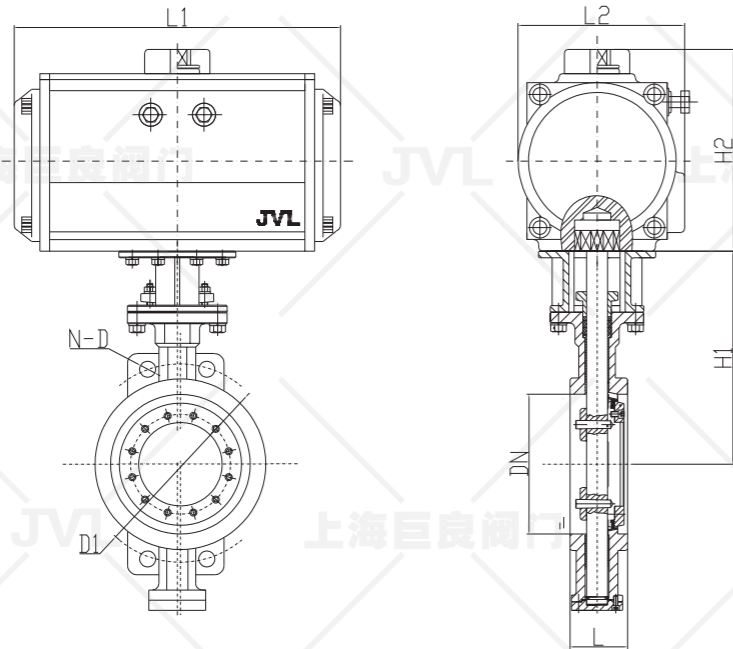
| 序号 | 零件名称 | 序号 | 零件名称 | 序号 | 零件名称 |
|----|-------|----|-------|----|---------|
| 1 | 内六角螺丝 | 11 | 阀体 | 21 | 防爆电动执行器 |
| 2 | 阀盖 | 12 | 阀杆 | 22 | 电动执行器 |
| 3 | 垫片 | 13 | 连接支架 | | |
| 4 | 阀座 | 14 | 衬套 | | |
| 5 | 垫片 | 15 | 填料 | | |
| 6 | 蝶板 | 16 | 压盖 | | |
| 7 | 圆柱销 | 17 | 电磁阀 | | |
| 8 | 下盖 | 18 | 气动执行器 | | |
| 9 | 垫片 | 19 | 过滤减压阀 | | |
| 10 | 衬套 | 20 | 限位开关 | | |

•备注: 主要零部件及密封圈的材质根据实际工况或客户要求设计选型

技术规范

| | |
|---------|------------|
| 设计依据 | GB |
| 设计标准 | JB/T 8527 |
| 结构长度 | GB 12221 |
| 法兰连接 | GB/T 9113 |
| 试验、检验标准 | GB/T 13927 |





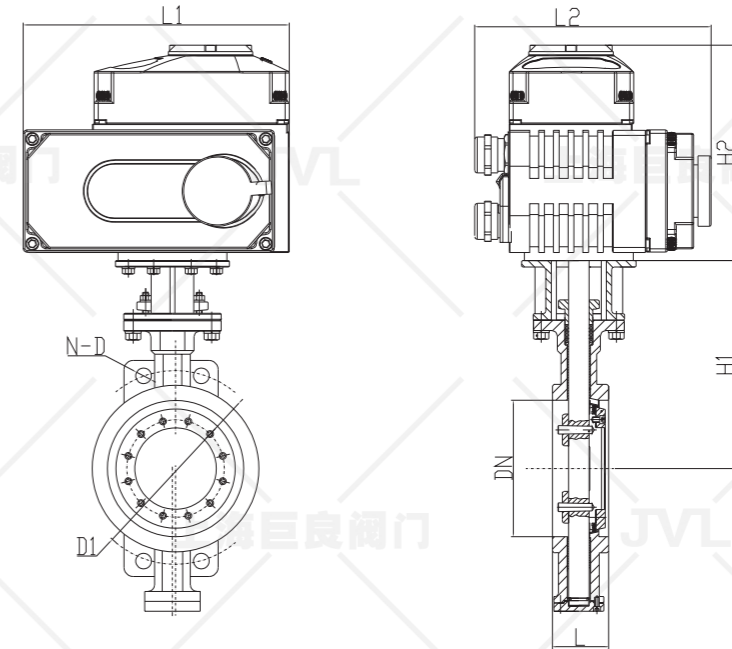
▼ 气动外形尺寸表-PN10、16(10、16bar)

| 公称 口径 [DN] | 外形尺寸 | | | | 连接尺寸1.0/1.6 | | 执行器型号 |
|------------------|------|---------|---------|---------|-------------|-------------|-------------------|
| | L | L1 | L2 | H2 | D1 | N-D | |
| 50 | 43 | 185/215 | 95/105 | 100/110 | 125 | 4-18 | JLATD75/JLATE83 |
| 65 | 46 | 215/265 | 105/110 | 110/120 | 145 | 8-18 | JLATD83/JLATE92 |
| 80 | 49 | 265/270 | 110/125 | 120/142 | 160 | 8-18 | JLATD92/JLATE105 |
| 100 | 56 | 270/310 | 125/142 | 142/158 | 180 | 8-18 | JLATD105/JLATE125 |
| 125 | 64 | 310/400 | 142/160 | 158/178 | 210 | 8-18 | JLATD125/JLATE140 |
| 150 | 70 | 400/465 | 160/178 | 178/200 | 240 | 8-22 | JLATD140/JLATE160 |
| 200 | 71 | 465/550 | 178/210 | 200/235 | 295 | 8-22/12-22 | JLATD160/JLATE190 |
| 250 | 76 | 550/550 | 210/235 | 235/260 | 350/355 | 12-22/12-26 | JLATD190/JLATE210 |
| 300 | 83 | 550/646 | 235/258 | 260/325 | 400/410 | 12-22/12-26 | JLATD210/JLATE240 |
| 350 | 92 | 646/722 | 258/292 | 325/350 | 460/470 | 16-22/16-26 | JLATD240/JLATE270 |
| 400 | 102 | 646/722 | 258/292 | 325/350 | 515/525 | 16-26/16-30 | JLATD240/JLATE270 |

●备注：根据不同的阀门扭矩，不同的气源压力及不同的实际工况，选择相匹配的执行器其相关外形尺寸也随之变化

▼ 附件选型

| | |
|-------|---|
| 电磁阀 | 电磁阀有二位三通、二位五通、单电控、双电控，订货时注明 |
| 过滤减压阀 | 对气源进行稳压、过滤 |
| 限位开关 | 远程反馈开关信号 |
| 手操机构 | 可实现手动开、关阀门 |
| 定位器 | 输入模拟量信号(4-20mA或者0-10V)，调节阀门开度 |
| 备注 | 以上附件不是标准配件，如需配置请订货时注明，电磁阀和限位开关有分防爆和非防爆，如需防爆还要注明防爆等级 |



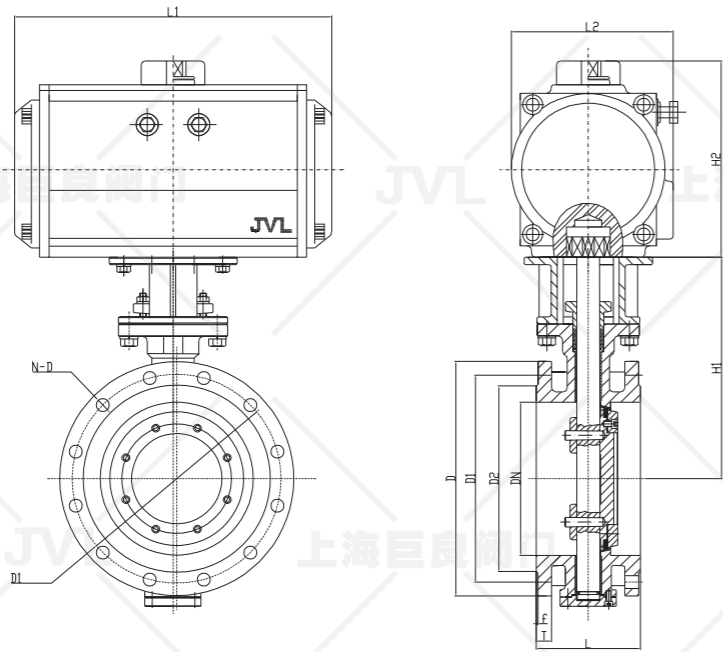
▼ 电动外形尺寸表-PN10、16(10、16bar)

| 公称 口径 [DN] | 外形尺寸 | | | | 连接尺寸1.0/1.6 | | 执行器型号 |
|------------------|------|---------|---------|---------|-------------|-------------|---------------|
| | L | L1 | L2 | H2 | D1 | N-D | |
| 50 | 43 | 190/320 | 170/220 | 140/270 | 125/125 | 4-18/4-18 | JLA10/JLB10 |
| 65 | 46 | 190/320 | 170/220 | 140/270 | 145/145 | 8-18/8-18 | JLA10/JLB10 |
| 80 | 49 | 190/320 | 170/220 | 140/270 | 160/160 | 8-18/8-18 | JLA16/JLB10 |
| 100 | 56 | 190/355 | 170/250 | 140/315 | 180/180 | 8-18/8-18 | JLAX20/JLB20 |
| 125 | 64 | 270/375 | 220/290 | 170/315 | 210/210 | 8-18/8-18 | JLA20/JLB30 |
| 150 | 70 | 270/375 | 220/290 | 170/315 | 240/240 | 8-22/8-22 | JLA40/JLB40 |
| 200 | 71 | 270/375 | 220/290 | 170/315 | 295/295 | 8-22/12-22 | JLA60/JLB60 |
| 250 | 76 | 270/400 | 220/330 | 170/360 | 350/355 | 12-22/12-26 | JLA100/JLB100 |
| 300 | 83 | 270/400 | 220/330 | 170/360 | 400/410 | 12-22/12-26 | JLA200/JLB100 |
| 350 | 92 | 270/400 | 220/330 | 170/520 | 460/470 | 16-22/16-26 | JLA200/JLB200 |
| 400 | 102 | 400 | 330 | 520 | 515/525 | 16-26/16-30 | JLB200 |

●备注：根据不同的阀门扭矩，不同的电压及不同的实际工况，选择相匹配的执行器其相关外形尺寸也随之变化

▼ 控制方式选型

| | |
|----------|-----------------------------|
| 标准开关型 | 有源开关量控制、无源开关量反馈 |
| 整体开关型 | 无源开关量控制、无源开关量反馈 |
| 整体调节型 | 模拟量(4-20mA)控制、模拟量(4-20mA)反馈 |
| RS485总线型 | 支持RS485通信 |
| 备注 | 其他类型的控制信号及反馈信号可根据用户要求定制 |



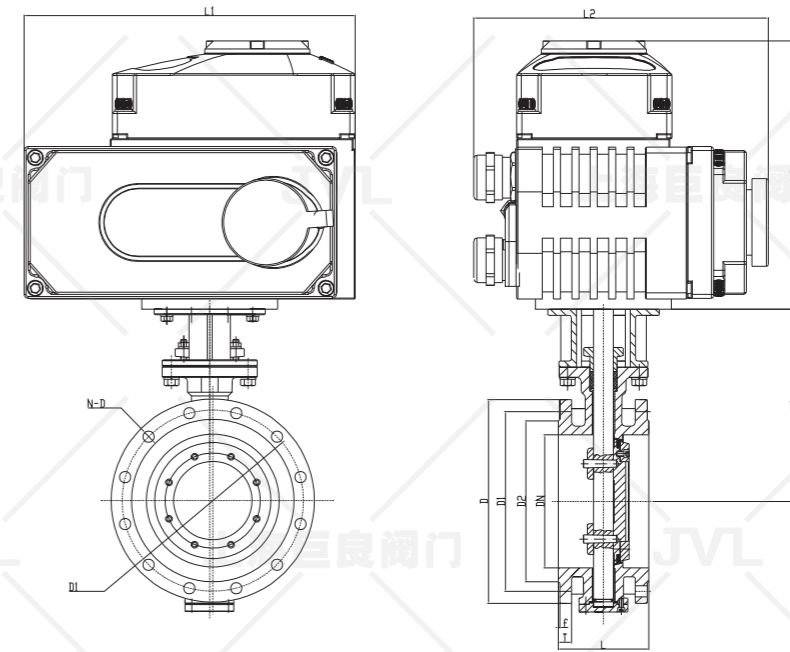
▼ 气动外形尺寸表-PN10、16 (10、16bar)

| 公称口径 [DN] | 外形尺寸 | | | | 连接尺寸1.0/1.6 | | | | | | 执行器型号 |
|--------------|------|-----------|---------|---------|-------------|---------|-----|----|---|-------------|-------------------|
| | L | L1 | L2 | H2 | D | D1 | D2 | T | f | N-D | |
| 50 | 108 | 185/215 | 95/105 | 100/110 | 165 | 125 | 102 | 18 | 3 | 4-18 | JLATD75/JLATE83 |
| 65 | 112 | 215/265 | 105/110 | 110/120 | 185 | 145 | 122 | 18 | 3 | 8-18 | JLATD83/JLATE92 |
| 80 | 114 | 265/270 | 110/125 | 120/142 | 200 | 160 | 138 | 20 | 3 | 8-18 | JLATD92/JLATE105 |
| 100 | 127 | 270/310 | 125/142 | 142/158 | 220 | 180 | 158 | 20 | 3 | 8-18 | JLATD105/JLATE125 |
| 125 | 140 | 310/400 | 142/160 | 158/178 | 250 | 210 | 188 | 22 | 3 | 8-18 | JLATD125/JLATE140 |
| 150 | 140 | 400/465 | 160/178 | 178/200 | 285 | 240 | 212 | 22 | 3 | 8-22 | JLATD140/JLATE160 |
| 200 | 152 | 465/585 | 178/210 | 200/235 | 340 | 295 | 268 | 24 | 3 | 8-22/12-22 | JLATD160/JLATE190 |
| 250 | 165 | 550/585 | 210/235 | 235/260 | 395/405 | 350/355 | 320 | 26 | 3 | 12-22/12-26 | JLATD190/JLATE210 |
| 300 | 178 | 550/646 | 235/258 | 260/325 | 445/460 | 400/410 | 378 | 28 | 4 | 12-22/12-26 | JLATD210/JLATE240 |
| 350 | 190 | 646/722 | 258/292 | 325/350 | 505/520 | 460/470 | 438 | 30 | 4 | 16-22/16-26 | JLATD240/JLATE270 |
| 400 | 216 | 646/722 | 258/292 | 325/350 | 565/580 | 515/525 | 490 | 32 | 4 | 16-26/16-30 | JLATD240/JLATE270 |
| 450 | 222 | 722/782 | 292/336 | 350/380 | 615/640 | 565/585 | 550 | 40 | 4 | 20-26/20-30 | JLATD270/JLATE300 |
| 500 | 229 | 1630/1955 | 375/460 | 326/396 | 670/715 | 620/650 | 610 | 44 | 4 | 20-26/20-33 | JLAWD25/JLAWE28 |
| 600 | 267 | 1955/2520 | 460/545 | 396/440 | 780/840 | 725/770 | 725 | 54 | 5 | 20-30/20-36 | JLAWD28/JLAWE35 |

●备注：根据不同的阀门扭矩，不同的气源压力及不同的实际工况，选择相匹配的执行器其相关外形尺寸也随之变化

▼ 附件选型

| | |
|-------|---|
| 电磁阀 | 电磁阀有二位三通、二位五通、单电控、双电控，订货时注明 |
| 过滤减压阀 | 对气源进行稳压、过滤 |
| 限位开关 | 远程反馈开关信号 |
| 手操机构 | 可实现手动开、关阀门 |
| 定位器 | 输入模拟量信号(4-20mA或者0-10V)，调节阀门开度 |
| 备注 | 以上附件不是标准配件，如需配置请订货时注明，电磁阀和限位开关有分防爆和非防爆，如需防爆还要注明防爆等级 |



▼ 电动外形尺寸表-PN10、16 (10、16bar)

| 公称口径 [DN] | 外形尺寸 | | | | 连接尺寸1.0/1.6 | | | | | | 执行器型号 |
|--------------|------|---------|---------|---------|-------------|---------|-----|----|---|-------------|---------------|
| | L | L1 | L2 | H2 | D | D1 | D2 | T | f | N-D | |
| 50 | 108 | 190/320 | 170/220 | 140/270 | 165 | 125 | 102 | 18 | 3 | 4-18 | JLA10/JLB10 |
| 65 | 112 | 190/320 | 170/220 | 140/270 | 185 | 145 | 122 | 18 | 3 | 8-18 | JLA10/JLB10 |
| 80 | 114 | 190/320 | 170/220 | 140/270 | 200 | 160 | 138 | 20 | 3 | 8-18 | JLA16/JLB10 |
| 100 | 127 | 190/355 | 170/250 | 140/275 | 220 | 180 | 158 | 20 | 3 | 8-18 | JLAX20/JLB20 |
| 125 | 140 | 270/375 | 220/290 | 170/315 | 250 | 210 | 188 | 22 | 3 | 8-18 | JLA20/JLB30 |
| 150 | 140 | 270/375 | 220/290 | 170/315 | 285 | 240 | 212 | 22 | 3 | 8-22 | JLA40/JLB40 |
| 200 | 152 | 270/400 | 220/330 | 170/360 | 340 | 295 | 268 | 24 | 3 | 8-22/12-22 | JLA60/JLB60 |
| 250 | 165 | 270/400 | 220/330 | 170/360 | 395/405 | 350/355 | 320 | 26 | 3 | 12-22/12-26 | JLA100/JLB100 |
| 300 | 178 | 270/400 | 220/330 | 170/360 | 445/460 | 400/410 | 378 | 28 | 4 | 12-22/12-26 | JLA200/JLB100 |
| 350 | 190 | 400 | 330 | 520 | 505/520 | 460/470 | 438 | 30 | 4 | 16-22/16-26 | JLB200 |
| 400 | 216 | 400 | 330 | 520 | 565/580 | 515/525 | 490 | 32 | 4 | 16-26/16-30 | JLB200 |
| 450 | 222 | 400 | 330 | 520 | 615/640 | 565/585 | 550 | 40 | 4 | 20-26/20-30 | JLB200 |
| 500 | 229 | 400 | 330 | 520 | 670/715 | 620/650 | 610 | 44 | 4 | 20-26/20-33 | JLB200 |
| 600 | 267 | - | - | - | 780/840 | 725/770 | 725 | 54 | 5 | 20-30/20-36 | - |

●备注：根据不同的阀门扭矩，不同的电压及不同的实际工况，选择相匹配的执行器其相关外形尺寸也随之变化

▼ 控制方式选型

| | |
|----------|-----------------------------|
| 标准开关型 | 有源开关量控制、无源开关量反馈 |
| 整体开关型 | 无源开关量控制、无源开关量反馈 |
| 整体调节型 | 模拟量(4-20mA)控制、模拟量(4-20mA)反馈 |
| RS485总线型 | 支持RS485通信 |
| 备注 | 其他类型的控制信号及反馈信号可根据用户要求定制 |