

刀闸阀

KNIFE GATE VALVE



型号: JL600-Z2/C7/H/10/C/50/D1/B/W1/B5/B7

设计特点

- 整体式结构、超薄设计、全通径流量、不易外漏、拆装方便
- 活动密封结构、密封性好、耐磨性强、自动补偿、超长寿命
- 固定导向爪设计、取代沟槽结构、不易积物、防止抱死
- 双轴承设计、扭矩小、启闭频繁、无振动、无噪音
- 刀型刃口、切断力强、自洁功能、适用纤维颗粒流体

型号表示方法

JL	-600	-Z2	-C7	-H	-10	-C	-50	-D1	-B	-W1	-B5	-B7
巨良品牌	气动	刀型闸阀	对夹	金属硬密封	公称压力	碳钢	公称通径	双作用	防爆等级	-20~80℃	过滤减压阀	防爆限位开关

其它型号外重要参数

技术参数

公称通径	DN50~600mm (如需其他口径, 订货时请注明)
公称压力	1.0~1.6Mpa (如需更高压力订货时注明)
阀体材质	碳钢 (C)、不锈钢304 (P)、不锈钢316 (R)
密封材质	聚四氟乙烯 (F)、金属硬密封 (H)、硬质合金 (Y)
介质温度	W2: -20~150℃ W3: -20~250℃ W4: -29~425℃
连接方式	对夹
气动执行器	直行程系列、进口执行器系列
作用方式	双作用、单作用常闭、单作用常开
电动执行器	多回转系列、进口执行器系列
控制方式	标准开关型、整体调节型、整体开关型、总线型

●备注: 其它特殊密封材质或特殊温度亦可根据客户要求设计选型。

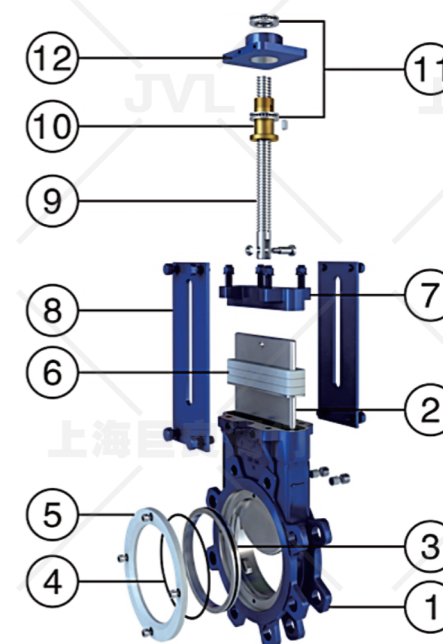
主要零件材质表

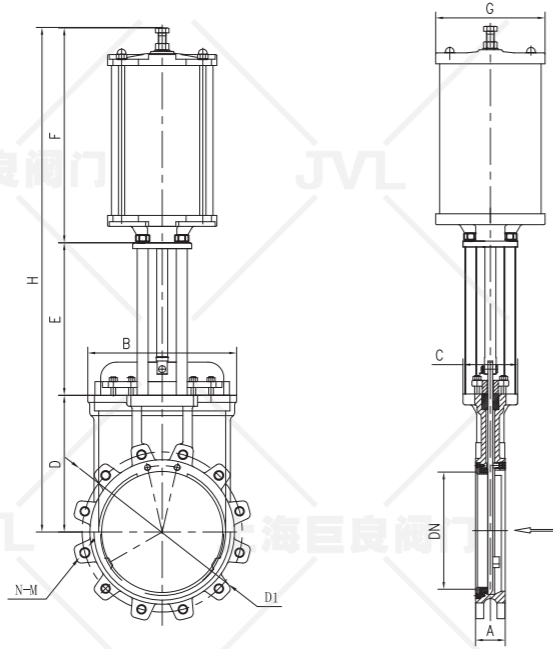
序号	零件名称	序号	零件名称
1	阀体	11	轴承
2	闸板	12	支座
3	阀座	13	气动执行器
4	O型圈		
5	阀座盖		
6	填料		
7	填料压盖		
8	支架		
9	阀杆		
10	阀杆螺母		

●备注: 主要零部件及密封圈的材质根据实际工况或客户要求设计选型

技术规范

设计依据	GB
设计标准	GB/T12237
结构长度	GB/T 12221
法兰连接	GB/T9113
试验、检验标准	JB/T 9092





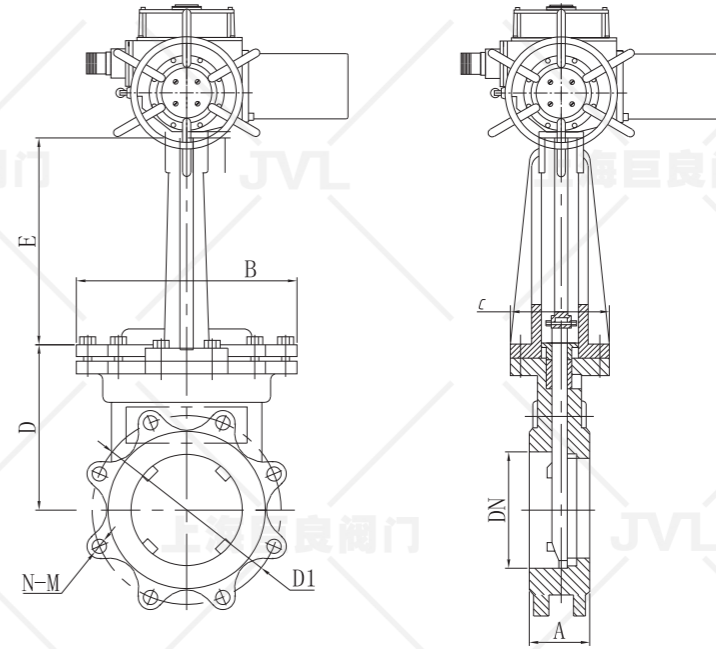
▼ 气动外形尺寸表-PN10 (10bar)

公称通径 [DN]	外形尺寸						
	A	B	C	D	E	D1	N-M
50	48	135	106	100	129	125	4-M16
65	48	155	106	115	147	145	8-M16
80	51	175	106	121	168	160	8-M16
100	51	163	106	138	192	180	8-M16
125	57	192	120	160	215	210	8-M16
150	57	216	130	185	245	240	8-M20
200	70	271	130	235	302	295	8-M20
250	70	335	140	300	355	350	12-M20
300	76	381	160	350	401	400	12-M20
350	76	436	180	400	465	460	16-M20
400	89	505	180	455	511	515	16-M24
450	89	550	240	510	580	565	20-M24
500	114	600	270	560	640	620	20-M24
600	114	700	270	650	740	725	20-M27

●备注：根据不同的阀门扭矩，不同的气源压力及不同的实际工况，选择相匹配的执行器其相关外形尺寸也随之变化

▼ 附件选型

电磁阀	电磁阀有二位三通、二位五通、单电控、双电控，订货时注明
过滤减压阀	对气源进行稳压、过滤
限位开关	远程反馈开关信号
手操机构	可实现手动开、关阀门
定位器	输入模拟量信号(4-20mA或者0-10V)，调节阀门开度
备注	以上附件不是标准配件，如需配置请订货时注明，电磁阀和限位开关有分防爆和非防爆，如需防爆还要注明防爆等级



▼ 电动外形尺寸表-PN10 (10bar)

公称通径 [DN]	外形尺寸						
	A	B	C	D	E	D1	N-M
50	48	135	106	100	129	125	4-M16
65	48	155	106	115	147	145	8-M16
80	51	175	106	121	168	160	8-M16
100	51	163	106	138	192	180	8-M16
125	57	192	120	160	215	210	8-M16
150	57	216	130	185	245	240	8-M20
200	70	271	130	235	302	295	8-M20
250	70	335	140	300	355	350	12-M20
300	76	381	160	350	401	400	12-M20
350	76	436	180	400	465	460	16-M20
400	89	505	180	455	511	515	16-M24
450	89	550	240	510	580	565	20-M24
500	114	600	270	560	640	620	20-M24
600	114	700	270	650	740	725	20-M27

●备注：根据不同的阀门扭矩，不同的电压及不同的实际工况，选择相匹配的执行器其相关外形尺寸也随之变化

▼ 控制方式选型

标准开关型	有源开关量控制、无源开关量反馈
整体开关型	无源开关量控制、无源开关量反馈
整体调节型	模拟量 (4-20mA) 控制、模拟量 (4-20mA) 反馈
RS485总线型	支持RS485通信
备注	其他类型的控制信号及反馈信号可根据用户要求定制

