

# 气动调节阀

PNEUMATIC REGULATING VALVE



型号: JL600-JH/C4/H/16/C/100/E1/W1/B5/B9  
原型号: JL100-ZJHP/D/M/S/Q/X

### 设计特点

- 控制精度高、可调范围广、允许压差大、密封性能好
- 流量大、多级降压、低噪音、抗气蚀、抗压耐磨
- 内置平衡密封环、启闭频繁、消除闪蒸空化、增强寿命
- 整体式填料函、补偿密封、防尘避震、流动平稳

### 型号表示方法

JL	-600	-JH	-C4	-H	-16	-C	-100	-E1	-	-W3	-B5	-B9
巨良品牌	气动	调节阀	法兰	金属硬密封	公称压力	碳钢	公称口径	单作用	防爆等级	-20~250°C	过滤减压阀	定位器

其它型号外重要参数

### 概述

精巧型气动薄膜单座调节阀，由单座阀体与气动执行机构组成。精巧型单座阀体结构紧凑、重量轻、动作灵敏、流体通道呈S流线型、压降损失小、阀容量大、流量特性精确、拆装方便。压笼便拆式结构设计，解决了传统拧入式阀座，现场维修困难，维护成本高等问题。适用于泄漏要求严格、阀前后压差低及有一定粘度和含少量纤维介质的场合。

### 技术参数

公称口径	DN15~300mm
公称压力	1.6~6.4Mpa (如需高压工况亦可设计制造)
阀体材质	碳钢 (C)、不锈钢304 (P)、不锈钢316 (R)
密封材质	聚四氟乙烯 (F)、金属硬密封 (H)、硬质合金 (Y)
介质温度	W2: -20~150°C W3: -20~250°C W4: -29~425°C
连接方式	法兰、内螺纹、对焊
阀芯形式	单座 (P) 套筒 (M)
控制精度	0.3%~1%
输入信号	4~20mA、0~10V、1~5V
流量特性	等百分比特性、等线性特性、快开特性
气动执行器	ZHA系列、ZHB系列、进口执行器系列
控制方式	单作用常闭、单作用常开
行程(mm)	10、16、25、40、60、100

•备注：其它特殊密封材质或特殊温度亦可根据客户要求设计选型。

### 技术规范

设计依据	GB
设计标准	GB/T4213
结构长度	GB/T 12221
法兰连接	HG/T20592
试验、检验标准	JB/T 9092

### 性能

项目	不带定位器	带定位器		
基本误差%	±5.0	±1.0		
回差%	≤3.0	≤1.0		
死区%	≤3.0	≤0.4		
始终点偏差%	气开	始点	±2.5	±1.0
		终点	±5.0	±1.0
	气关	始点	±5.0	±1.0
		终点	±2.5	±1.0
额定行程偏差%	≤2.5			
泄漏量l/h	0.01%×阀额定容量			
可调范围R	10:1 30:1 50:1			

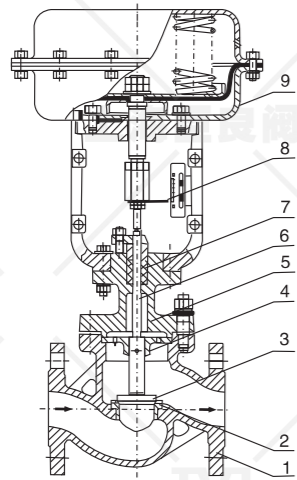


图1 标准型

- 1、阀体
- 2、阀座
- 3、导向套
- 4、阀盖
- 5、阀盖衬套
- 6、阀盖衬套
- 7、阀盖衬套
- 8、阀盖衬套
- 9、执行机构

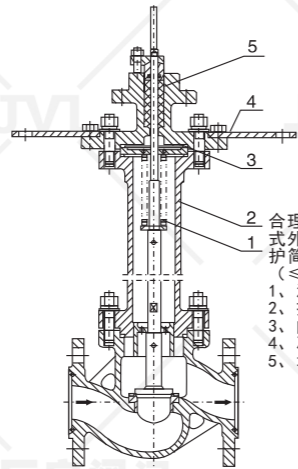


图2 低温型

- 合理的阀芯整体外抽结构，维护简单、方便。  
(≤DN100)
- 1、波纹管
  - 2、接管
  - 3、阀盖
  - 4、冷箱连接板
  - 5、填料

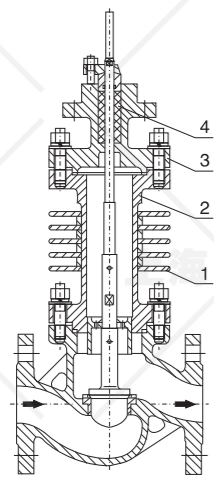


图3 高温型

- 1、散热片
- 2、接管
- 3、阀盖
- 4、填料

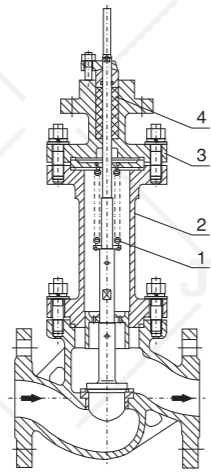


图4 波纹管密封型

- 合理的阀芯整体外抽结构，维护简单、方便。  
(≤DN100)
- 1、波纹管
  - 2、接管
  - 3、阀盖
  - 4、填料

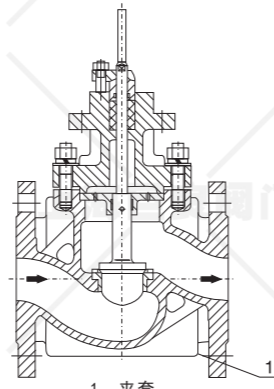
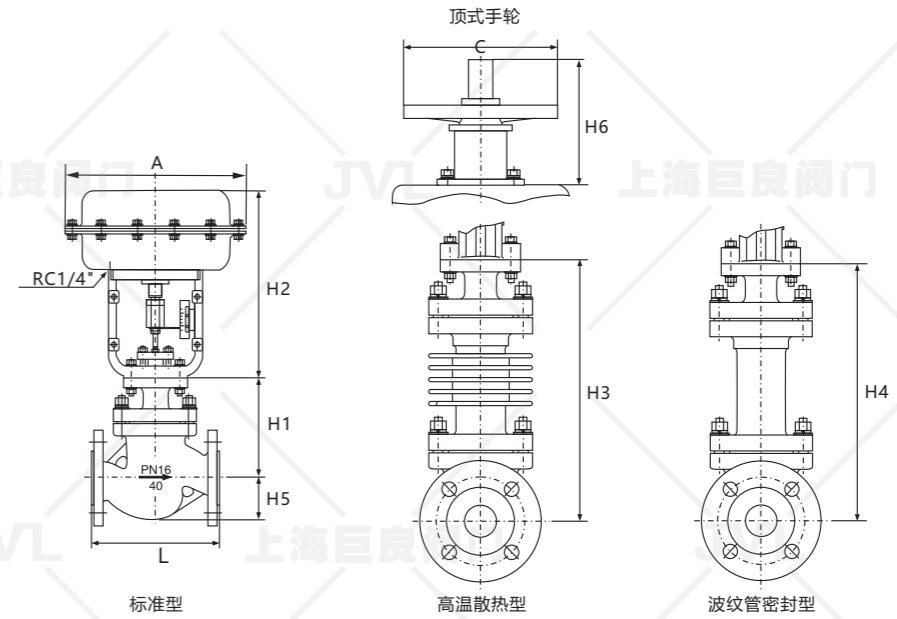


图5 夹套保温型

- 1、夹套



标准型

高温散热型

波纹管密封型

▼ 气动外形尺寸及重量表-PN16 (16bar)

公称通径 [DN]	L		A	H1		H2	H3		H4	H5		C	H6	重量 (kg)	
	PN16/40	PN64		PN16/40	PN64		PN16/40	PN64		PN16/40	PN64			PN16/40	PN64
	20	181	206	285	128	140	298	208	220	238	53	63	220	180	21
25	184	210	285	128	140	298	208	220	338	58	68	220	180	22	25
32	220	251	285	152	160	298	224	240	402	68	75	220	180	24	30
40	222	251	285	152	160	298	228	240	402	73	83	220	180	32	42
50	254	286	285	160	180	298	228	240	405	80	88	220	180	38	52
65	276	311	360	205	210	380	334	350	627	90	100	270	236	62	78
80	298	337	360	205	210	380	334	350	628	98	105	270	236	67	82
100	352	394	360	208	220	380	342	360	635	108	125	270	236	83	102
125	410	457	470	273	290	510	408	420	698	123	148	320	310	132	170
150	451	508	470	330	340	510	453	470	702	140	170	320	310	160	190
200	600	650	470	364	370	510	482	500	728	168	203	320	310	245	285

- 备注：1、其余结构外形尺寸参照气动薄膜单座调节阀。  
2、表中重量为配用PSL型执行机构数据。  
3、阀门法兰及法兰端面距可按用户指定标准制造，如：ANSI, JIS, DIN标准。

▼ 额定流量系数Kv、额定行程、配用执行机构型号

公称通径DN (mm)	阀座通径DN (mm)	额定流量系数Kv		额定行程L (mm)	配用执行机构型号
		直线	等百分比		
20	10	1.8	1.6	10	ZHA/B-22
20	12	2.8	2.5	10	ZHA/B-22
20	15	4.4	4.0	10	ZHA/B-22
20	20	6.9	6.3	10	ZHA/B-22
25	25	11	10	16	ZHA/B-22
32	32	17.6	16	25	ZHA/B-23
40	40	27.5	25	25	ZHA/B-23
50	50	44	40	25	ZHA/B-23
65	65	69	63	40	ZHA/B-34
80	80	110	100	40	ZHA/B-34
100	100	176	160	40	ZHA/B-34
125	125	275	250	60	ZHA/B-45
150	150	440	400	60	ZHA/B-45
200	200	690	630	60	ZHA/B-45

▼ 附件选型

电磁阀	电磁阀有二位三通、二位五通、单电控、双电控，订货时注明
过滤减压阀	对气源进行稳压、过滤
限位开关	远程反馈开关信号
手操机构	可实现手动开、关阀门
定位器	输入模拟量信号(4-20mA或者0-10V)，调节阀门开度
备注	以上附件不是标准配件，如需配置请订货时注明，电磁阀和限位开关有分防爆和非防爆，如需防爆还要注明防爆等级

