

闸阀  
GATE VALVE



型号: JL900-Z1/C4/H/16/C/100/D1/W4/B8

设计特点

- 双向流通、通道流畅、启闭省力、流阻数小
- 耐高温、耐高压、耐腐蚀、耐磨损、应用广泛
- 带缓冲机构、手动转换机构、防水锤、灵活可靠
- 弹性楔形闸板、自动补偿功能、密封性好、使用寿命长

型号表示方法

JL	-900	-Z1	-C4	-H	-16	-C	-100	-D1	-	-W4	-B8	-
巨良品牌	电动	闸阀	法兰	金属硬密封	公称压力	碳钢	公称口径	双作用	防爆等级	-29~425°C	手操机构	附件选型

其它型号外重要参数

技术参数

公称口径	DN50~800mm (如需其他口径, 订货时请注明)
公称压力	1.6~6.4Mpa (如需其他压力标准, 订货时请注明)
阀体材质	碳钢 (C)、不锈钢304 (P)、不锈钢316 (R)
密封材质	金属硬密封 (H)、硬质合金 (Y)
介质温度	W3:-20~250°C W4:-29~425°C
连接方式	法兰、对焊
气动执行器	JLAT系列、JLAW系列、进口执行器系列
作用方式	双作用、单作用常闭、单作用常开
电动执行器	JLA系列、JLB系列、进口执行器系列
控制方式	标准开关型、整体调节型、整体开关型、总线型

•备注: 其它特殊密封材质或特殊温度亦可根据客户要求设计选型。

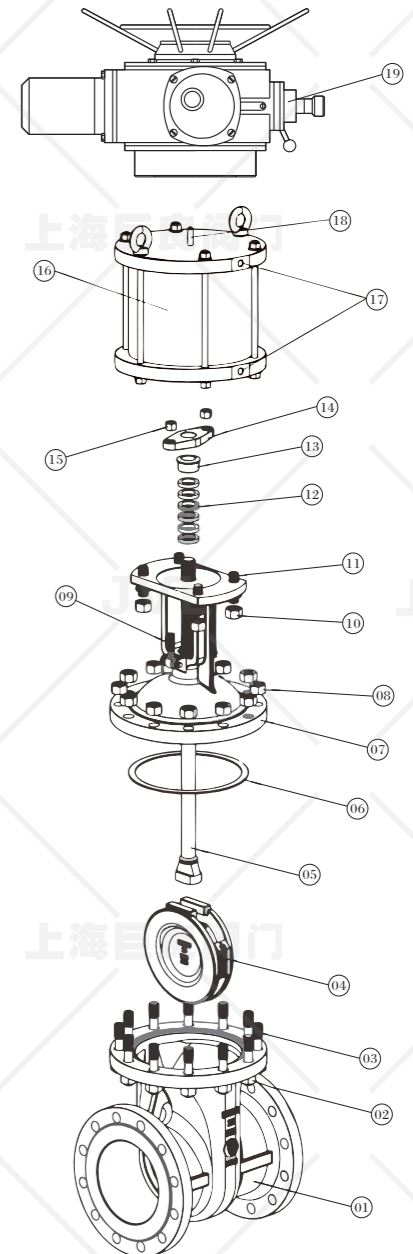
主要零件材质表

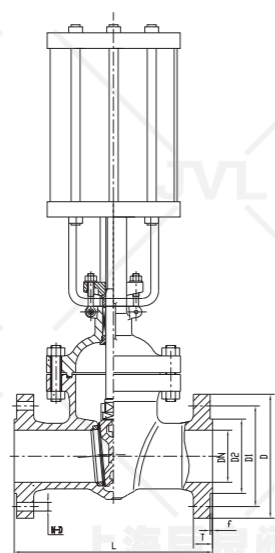
序号	零件名称	序号	零件名称
1	阀体	11	螺栓
2	螺帽	12	填料
3	螺栓	13	填料压套
4	闸板	14	填料压板
5	阀杆	15	螺帽
6	垫片	16	气动执行器
7	阀盖	17	气源出气口
8	螺帽	18	阀位标记杆
9	吊环螺栓	19	电动执行器
10	螺帽		

•备注: 主要零部件及密封圈的材质根据实际工况或客户要求设计选型

技术规范

设计依据	GB
设计标准	GB/T 12232
结构长度	GB/T 12221
法兰连接	JB/T 79
试验、检验标准	JB/T 9092





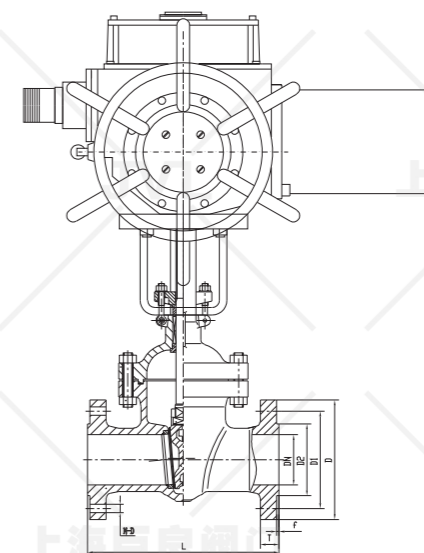
▼ 气动外形尺寸表-PN16(16bar)

公称通径 [DN]	外形尺寸 L	连接尺寸					
		D	D1	D2	T	f	N-D
50	250	165	125	99	20	3	4-18
80	280	200	160	132	20	3	8-18
100	300	220	180	156	22	3	8-18
150	350	285	240	211	24	3	8-22
200	400	340	295	266	24	3	12-22
250	450	405	355	319	26	3	12-26
300	500	460	410	370	28	4	12-26
350	550	520	470	429	30	4	16-26
400	600	580	525	480	32	4	16-30
450	650	640	585	548	34	4	20-30
500	700	715	650	609	36	4	20-33
600	800	840	770	720	38	5	20-36
700	900	910	840	794	40	5	24-36
800	1000	1025	950	901	42	5	24-39

●备注：根据不同的阀门扭矩，不同的气源压力及不同的实际工况，选择相匹配的执行器其相关外形尺寸也随之变化

▼ 附件选型

电磁阀	电磁阀有二位三通、二位五通、单电控、双电控，订货时注明
过滤减压阀	对气源进行稳压、过滤
限位开关	远程反馈开关信号
手操机构	可实现手动开、关阀门
定位器	输入模拟量信号(4-20mA或者0-10V)，调节阀门开度
备注	以上附件不是标准配件，如需配置请订货时注明，电磁阀和限位开关有分防爆和非防爆，如需防爆还要注明防爆等级



▼ 电动外形尺寸表-PN16(16bar)

公称通径 [DN]	外形尺寸 L	连接尺寸					
		D	D1	D2	T	f	N-D
50	250	165	125	99	20	3	4-18
80	280	200	160	132	20	3	8-18
100	300	220	180	156	22	3	8-18
150	350	285	240	211	24	3	8-22
200	400	340	295	266	24	3	12-22
250	450	405	355	319	26	3	12-26
300	500	460	410	370	28	4	12-26
350	550	520	470	429	30	4	16-26
400	600	580	525	480	32	4	16-30
450	650	640	585	548	34	4	20-30
500	700	715	650	609	36	4	20-33
600	800	840	770	720	38	5	20-36
700	900	910	840	794	40	5	24-36
800	1000	1025	950	901	42	5	24-39

●备注：根据不同的阀门扭矩，不同的电压及不同的实际工况，选择相匹配的执行器其相关外形尺寸也随之变化

▼ 控制方式选型

标准开关型	有源开关量控制、无源开关量反馈
整体开关型	无源开关量控制、无源开关量反馈
整体调节型	模拟量 (4-20mA) 控制、模拟量 (4-20mA) 反馈
RS485总线型	支持RS485通信
备注	其他类型的控制信号及反馈信号可根据用户要求定制

