

截止阀

GLOBE VALVE



型号: JL900-J1/C4/H/16/P/50/E3/W4

设计特点

- 启闭无摩擦、低扭矩设计、拆装方便、安全可靠
- 楔形密封结构、密封性好、自洁功能、应用广泛
- 耐高温、耐高压、耐腐蚀、耐磨损、自动补偿功能
- 上装式结构、单阀座设计、密封性好、使用寿命长

型号表示方法



技术参数

公称口径	DN15~300mm (如需其他口径, 订货时请注明)
公称压力	1.6~6.4Mpa (如需其他压力标准, 订货时请注明)
阀体材质	碳钢 (C)、不锈钢304 (P)、不锈钢316 (R)
密封材质	金属硬密封 (H)
介质温度	W4:-29~425°C
连接方式	法兰、对焊
气动执行器	气动执行器系列
作用方式	双作用、单作用常闭、单作用常开
电动执行器	电动执行器系列
控制方式	标准开关型、整体调节型、整体开关型

●备注: 其它特殊密封材质或特殊温度亦可根据客户要求设计选型。

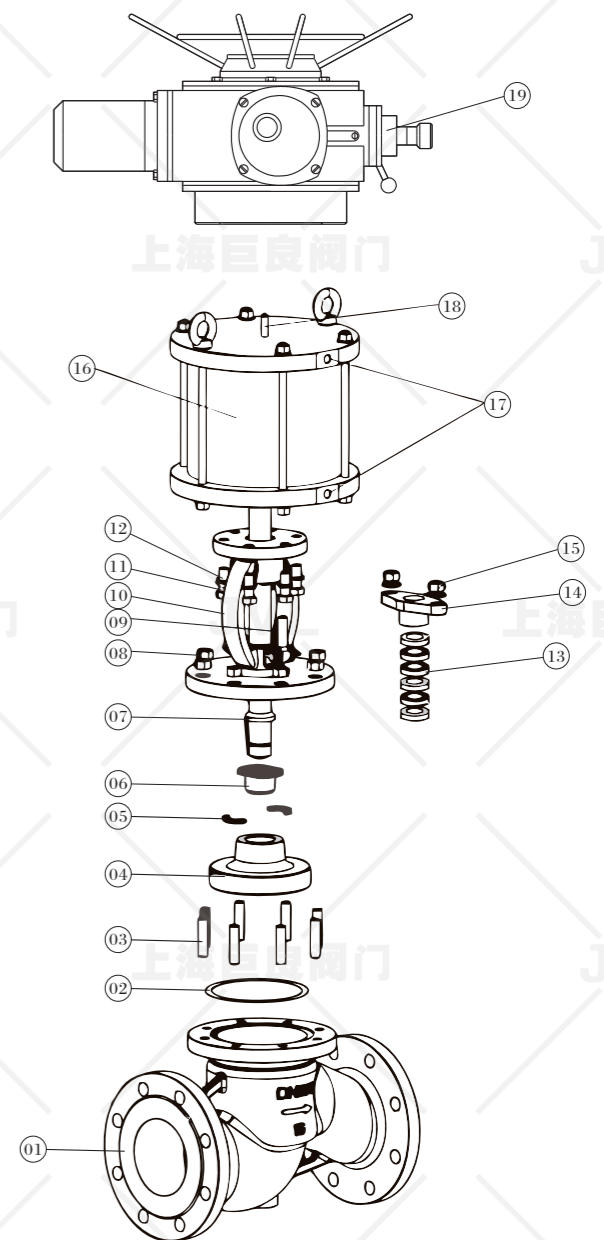
主要零件材质表

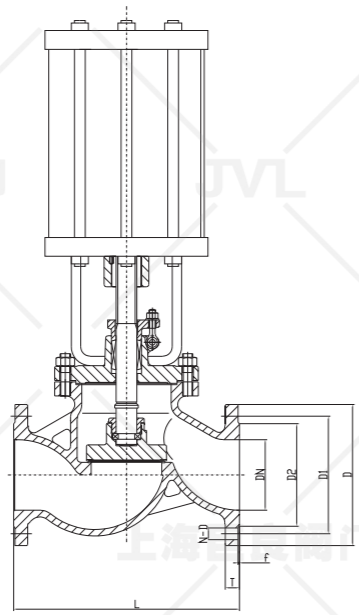
序号	零件名称	序号	零件名称
1	阀体	11	螺栓
2	垫片	12	垫片
3	螺栓	13	填料
4	螺瓣	14	填料压板
5	对开环	15	螺帽
6	阀瓣盖	16	气动执行器
7	阀杆	17	气源接口
8	螺帽	18	阀位标记杆
9	吊环螺栓	19	电动执行器
10	阀盖		

●备注: 主要零部件及密封圈的材质根据实际工况或客户要求设计选型

技术规范

设计依据	GB
设计标准	GB/T 12235
结构长度	JB/T 2203
法兰连接	JB/T 79
试验、检验标准	GB/T 26480





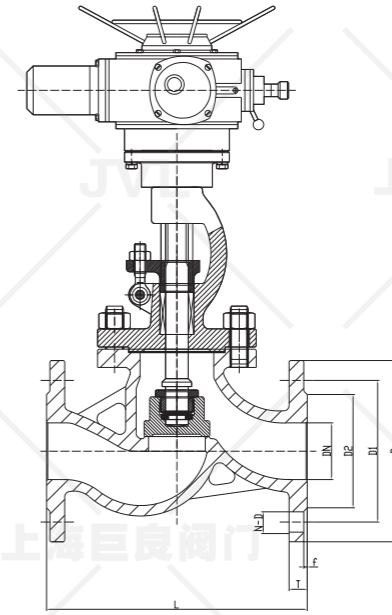
▼ 气动外形尺寸表-PN16(16bar)

公称通径 [DN]	外形尺寸		连接尺寸				
	L	D	D1	D2	T	f	N-D
15	130	95	65	46	14	2	4-14
20	150	105	75	56	16	2	4-14
25	160	115	85	65	16	2	4-14
32	180	140	100	76	18	2	4-18
40	200	150	110	84	18	3	4-18
50	230	165	125	99	20	3	4-18
65	290	185	145	118	20	3	8-18
80	310	200	160	132	20	3	8-18
100	350	220	180	156	22	3	8-18
125	400	250	210	184	22	3	8-18
150	480	285	240	211	24	3	8-22
200	600	340	295	266	24	3	12-22
250	730	405	355	319	26	3	12-26
300	850	460	410	370	28	4	12-26

●备注：根据不同的阀门扭矩，不同的气源压力及不同的实际工况，选择相匹配的执行器其相关外形尺寸也随之变化

▼ 附件选型

电磁阀	电磁阀有二位三通、二位五通、单电控、双电控，订货时注明
过滤减压阀	对气源进行稳压、过滤
限位开关	远程反馈开关信号
手操机构	可实现手动开、关阀门
定位器	输入模拟量信号(4-20mA或者0-10V)，调节阀门开度
备注	以上附件不是标准配件，如需配置请订货时注明，电磁阀和限位开关有分防爆和非防爆，如需防爆还要注明防爆等级



▼ 电动外形尺寸表-PN16(16bar)

公称通径 [DN]	外形尺寸		连接尺寸				
	L	D	D1	D2	T	f	N-D
15	130	95	65	46	14	2	4-14
20	150	105	75	56	16	2	4-14
25	160	115	85	65	16	2	4-14
32	180	140	100	76	18	2	4-18
40	200	150	110	84	18	3	4-18
50	230	165	125	99	20	3	4-18
65	290	185	145	118	20	3	8-18
80	310	200	160	132	20	3	8-18
100	350	220	180	156	22	3	8-18
125	400	250	210	184	22	3	8-18
150	480	285	240	211	24	3	8-22
200	600	340	295	266	24	3	12-22
250	730	405	355	319	26	3	12-26
300	850	460	410	370	28	4	12-26

●备注：根据不同的阀门扭矩，不同的电压及不同的实际工况，选择相匹配的执行器其相关外形尺寸也随之变化

▼ 控制方式选型

标准开关型	有源开关量控制、无源开关量反馈
整体开关型	无源开关量控制、无源开关量反馈
整体调节型	模拟量 (4-20mA) 控制、模拟量 (4-20mA) 反馈
RS485总线型	支持RS485通信
备注	其他类型的控制信号及反馈信号可根据用户要求定制

