



ZCA 出口系列精品黄铜电磁阀

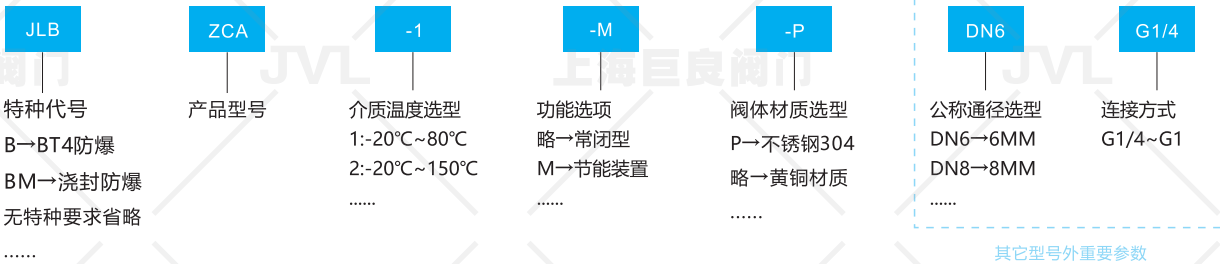
EXPORT SERIES OF FINE BRASS SOLENOID VALVE

德系精装 替代进口 精美外观 超长寿命 应用广泛 响应迅速 品质优良 推荐产品

选型说明

- 阀体箭头标注方向必须与介质流向一致，如有双向流动，请选购本公司电动阀或气动阀。
- 流体中含有杂质颗粒，应视颗粒大小在阀前安装过滤器（滤网≥80目）
- 直流（DC）电源线长度不宜过长，以免线圈功率损耗，产生压降影响正常工作。
- 请您在设计控制方案中优先选择常闭型
- 如需防爆电磁阀，持续长时间通电及特制电压等要求请先咨询后选择型号。

型号表示方法



技术参数

公称通径	DN6~25MM
连接方式	英制G内螺纹(可定制美制NPT等内螺纹)
工作原理	先导膜片式
阀体材质	黄铜, 不锈钢304
密封材质	丁晴橡胶NBR. 氟橡胶FKM. 其他材质请咨询
适用介质	液体、气体、水蒸气、油品等
介质温度	1.-20°C~80°C 2.-20°C~150°C 其他请咨询
环境温度	标准型: -20°C~60°C
安装方式	水平安装 线圈垂直向上 (其他方式请咨询)
防护等级	塑封型:IP65 浇封防爆型:IP65 隔爆型:BT4:IP54

•备注：特殊工况要求亦可根据客户实际情况设计制造。

电源参数

电源电压	AC:220V DC:24V 其他电压可定制
额定功率	J3 AC22VA DC18W
电压偏差	±10%
电气连接	标准型:DIN43650A标准接线盒(M18x1.5) 防爆型:标配M14x1.5 内螺纹 IP54可自行更换电源线, IP65不可更换

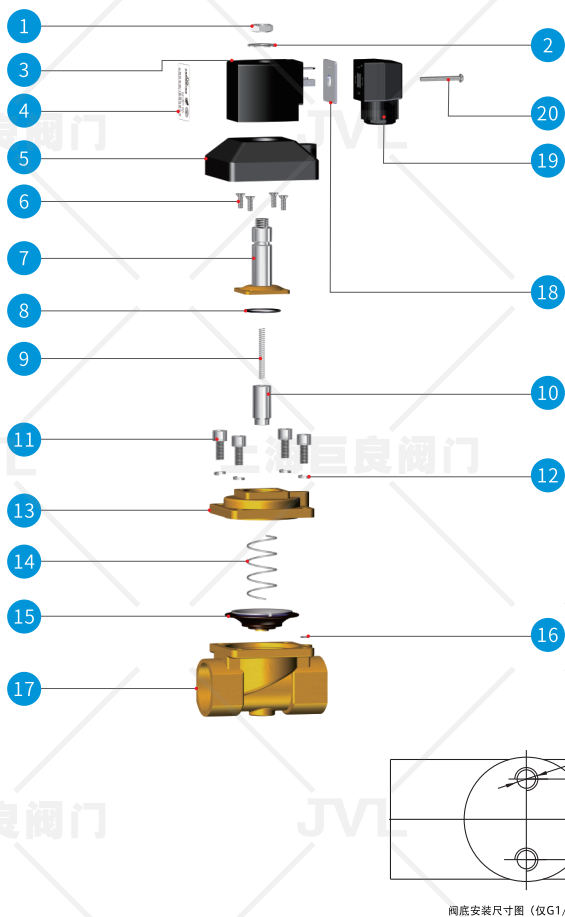
产品功能选型

符号	功能名称	功能内容
略	常闭型	通电阀开、断电阀关
M	节能装置	节能、降低温升
D	定时装置	设定开关间隔时间
备注	防爆型防爆等级为: Ex dbII BT4 Gb、Ex mb I/II C T4 Gb 特种设备相关资质请向销售索取	

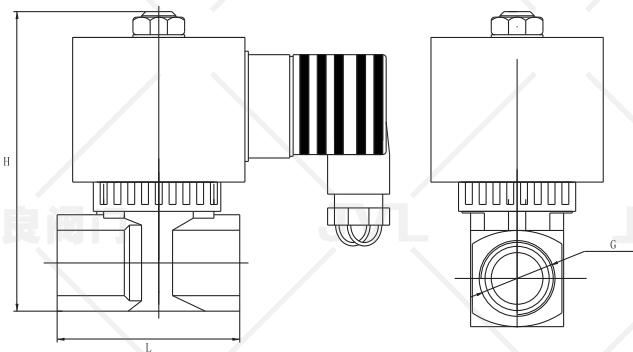
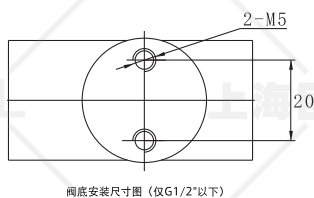
ZCA 出口系列精品黄铜电磁阀

EXPORT SERIES OF FINE BRASS SOLENOID VALVE

产品应用范围：航空航天、国防军工、石油化工、暖通空调、钢铁冶金、电力装备、医疗器械、橡塑机械、食品机械、农业机械、分析仪器、加湿器、测硫仪、饮水机、模温机、灌装设备、酿酒设备、发电机组、环保水处理、工业窑炉、锅炉燃烧器、焊接切割等产品配套及相关行业的自动化控制系统。



产品零件说明			
序号	名称	序号	名称
1	M10外六角螺母	11	M 6内六角螺栓
2	平垫	12	D6 弹垫
3	电磁线圈	13	主阀盖
4	铭牌标识	14	主阀复位弹簧
5	阀体罩壳	15	主阀膜片
6	先导阀盖紧固螺栓	16	先导孔密封件
7	先导阀盖	17	阀体
8	先导阀盖部件	18	接线盒防护垫
9	复位弹簧	19	接线盒
10	动铁芯部件	20	M 3 螺栓



常闭标准型产品规格参数和外形尺寸

型号规格	口径DN [mm]	接管螺纹[G]	压差范围[bar]		外形尺寸		安装孔尺寸	
			AC	DC	L	H		
ZCA06	6	G1/4"	0.5~12	0.5~12	黄铜 50	不锈钢 -	88	2-M5
ZCA08	8	G1/4"	0.5~12	0.5~12	50	-	88	2-M5
ZCA15	10	G3/8"~G1/2"	0.5~12	0.5~12	50	52	88	2-M5
ZCA20	15	G3/4"	0.5~12	0.5~0.8	61	-	100	-
ZCA25	20	G1"	0.5~12	0.5~12	83	-	115	-

•备注：1.以上技术参数和安装尺寸为标准设计,附带功能选项或管道铺设严格时,应向我公司索取“外形尺寸图”。其他等级压力或特殊要求以订货时的约定和实物为准。
2.运用在防爆等特殊场合时,应向我公司索取防爆电磁阀“外形尺寸图”。