



# ZCG 超高压电磁阀

ULTRAHIGH-PRESSURE SOLENOID VALVE

德系精装 替代进口 技术精湛 超长寿命 军工配套 品质优良 应用广泛 响应迅速

### 选型说明

- 阀体箭头标注方向必须与介质流向一致，如有双向流动，请选购本公司电磁阀或气动阀。
- 流体中含有杂质颗粒，应视颗粒大小在阀前安装过滤器（滤网≥80目）
- 直流（DC）电源线长度不宜过长，以免线圈功率损耗，产生压降影响正常工作。
- 请您在设计控制方案中优先选择常闭型
- 如需防爆电磁阀，持续长时间通电及特制电压等要求请先咨询后选择型号。

### 型号表示方法

<b>JLB</b>	<b>ZCG</b>	<b>-1</b>	<b>-K</b>	<b>-100</b>	<b>-RL</b>	<b>DN20</b>	<b>G1/2</b>
特种代号	产品型号	介质温度选型	功能选型	工作压力选型	阀体材质选型	公称通径选型	连接方式
BZ→CT5防爆		1:-20°C~80°C 2:-20°C~150°C 3:100°C~200°C 4:120°C~250°C .....	略→常闭型 K→常开型 S→手动装置 .....	详看规格参数表	略→不锈钢304 R→不锈钢316 RL→不锈钢316L .....	DN01→1mm DN03→3mm .....	G→G1/8~G2 GB→国标法兰 HG→化工部法兰 .....

其它型号外重要参数

### 技术参数

公称通径	DN1~50MM
连接方式	英制G内螺纹(可定制特殊螺纹、法兰、焊接等连接方式)
工作原理	先导活塞式
阀体材质	不锈钢304, 可定制不锈钢316 (-R), 不锈钢316L (-RL)
密封材质	丁晴橡胶NBR.氟橡胶FKM. 聚四氟乙烯PTFE. 其他材质请咨询
适用介质	液体、气体、油品等（无颗粒杂质）
介质温度	1.-20°C~80°C 2.-20°C~150°C 3.100°C~200°C 4.120°C~250°C 其他请咨询
环境温度	标准型: -20°C~60°C
安装方式	水平安装 线圈垂直向上（其他方式请咨询）
防护等级	铁壳型:IP54 防爆型:IP65

•备注：特殊工况要求亦可根据客户实际情况设计制造。

### 电源参数

电源电压	AC:220V DC:24V 其他电压可定制
额定功率	J11 AC24VA DC24W J12 AC40VA DC40W
电压偏差	±10%
电气连接	标准型:DIN43650A/B标准接线盒(M18x1.5) 防爆型:标配G1/2" 内螺纹 IP54可自行更换电源线, IP65不可更换

### 产品功能选型

符号	功能名称	功能内容
略	常闭型	通电阀开、断电阀关
K	常开型	通电阀关、断电阀开
X	信号反馈	无源触点信号, 反馈阀门启闭状态
S	手动装置	可手动开关阀
备注	防爆型防爆等级为: Ex dbII BT4 Gb、Ex dbII CT5 Gb 特种设备相关资质请向销售索取	



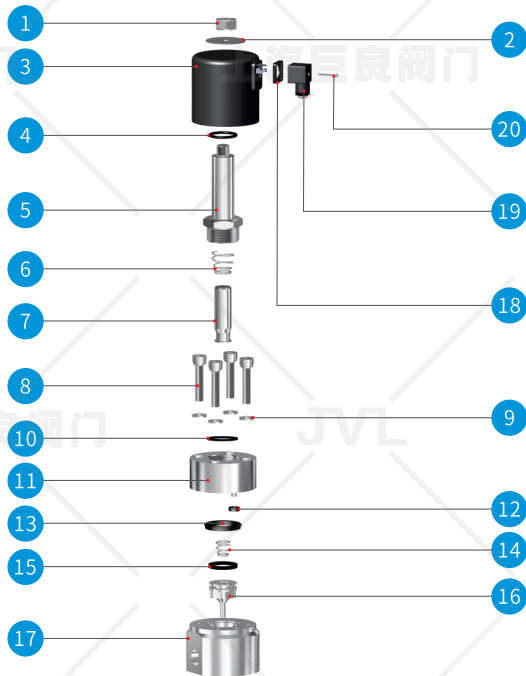
# 超高压电磁阀

ULTRAHIGH-PRESSURE SOLENOID VALVE

**JVL** 上海巨良阀门集团  
Shanghai Juliang Valve Group

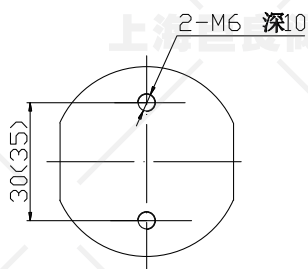
产品应用范围：航空航天、国防军工、石油化工、电力装备、钢铁冶金、核工业、罐装设备、空分设备、清洗设备、实验设备、测试设备、CNG加油设备、锅炉燃烧器、压缩机、吹瓶机、工业窑炉、船舶工业等产品配套及相关行业的自动化控制系统。

德系精装 替代进口 技术精湛 超长寿命 军工配套 品质优良 应用广泛 响应迅速

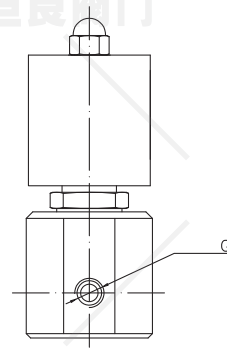
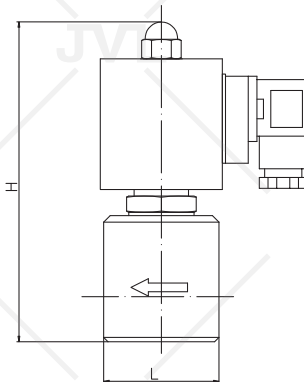


### 产品零件说明

序号	名称	序号	名称
1	M10 防松螺母	11	主 阀 盖
2	铭 牌 标 识	12	先导孔密封件
3	电 磁 线 圈	13	主 阀 盖 密 封 件
4	防 震 弹 垫	14	主 阀 复 位 弹 簧
5	先 导 阀 盖 部 件	15	主 阀 芯 弹 性 密 封 环
6	复 位 弹 簧	16	主 阀 芯 部 件
7	动 铁 芯 部 件	17	阀 体
8	主 阀 盖 紧 固 螺 栓	18	接 线 盒 防 护 垫
9	弹 垫	19	接 线 盒
10	先 导 阀 盖 密 封 件	20	M3 螺 栓



阀底安装尺寸图



### 常闭标准型产品规格参数和外形尺寸

型号规格	通径DN [mm]	接管螺纹[G]	压差范围[bar]		外形尺寸		安装孔尺寸
			AC	DC	L	H	
ZCG01	01	G1/8"~1/4"	1~64	1~64	44	123	2-M5
ZCG03	03	G1/8"~1/4"	1~64	1~64	44	123	2-M5
ZCG05	05	G1/8"~1/4"	1~64	1~64	53	150	2-M5
ZCG06	06	G1/8"~1/4"	1~64	1~64	53	150	2-M5
ZCG08	08	G3/8"	1~64	1~64	53	150	2-M5
ZCG10	10	G3/8"	1~64	1~64	53	150	2-M5
ZCG15	15	G1/2"	1~64	1~64	70	140	-
ZCG20	20	G3/4"	1~64	1~64	85	155	-
ZCG25	25	G1"	1~64	1~64	95	160	-
ZCG32	32	G1-1/4"	1~64	1~64	115	170	-
ZCG40	40	G1-1/2"	1~64	1~64	130	185	-
ZCG50	50	G2"	1~64	1~64	145	200	-

此系列法兰连接均为根据用户实际情况，在超高压阀体基础上焊接法兰，购买前请向销售索要“外形尺寸图”。  
此系列可定制压力等级64bar、100bar、200bar、300bar、400bar、500bar、600bar、700bar、800bar。安装尺寸以公司提供实际图纸为准。

•备注：1.以上技术参数和安装尺寸为标准设计,附带功能选项或管道辅设严格时，应向我公司索取“外形尺寸图”。其他等级压力或特殊要求以订货时的约定和实物为准。  
2.运用在防爆等特殊场合时，应向我公司索取防爆电磁阀“外形尺寸图”。