



ZCY/B

高端高压黄铜电磁阀

HIGH-END HIGH PRESSURE BRASS SOLENOID VALVE

德系精装 替代进口 技术精湛 超长寿命 响应迅速 品质优良 推荐产品 经济适用

选型说明

- 阀体箭头标注方向必须与介质流向一致，如有双向流动，请选购本公司电动阀或气动阀。
- 流体中含有杂质颗粒，应视颗粒大小在阀前安装过滤器（滤网≥80目）
- 直流（DC）电源线长度不宜过长，以免线圈功率损耗，产生压降影响正常工作。
- 请您在设计控制方案中优先选择常闭型
- 如需防爆电磁阀，持续长时间通电及特制电压请先咨询后选择型号。

型号表示方法

JLB

特种代号

BM→浇封防爆

无特殊要求省略

.....

ZCY

产品型号

ZCY→膜片式

ZCB→活塞式

-1

介质温度选型

1:-20°C~80°C

2:-20°C~150°C

-K

功能选型

略→常闭型

K→常开型

.....

DN15

公称通径选型

DN15→15mm

DN25→25mm

G1/4

连接方式

G1/4~G1

.....

其它型号外重要参数

技术参数

公称通径	DN15~25mm
连接方式	英制G内螺纹(可定制美制NPT等螺纹)
工作原理	先导膜片式、先导活塞式
阀体材质	黄铜
密封材质	丁晴橡胶NBR. 氟橡胶FKM. 其他材质请咨询
适用介质	气体、液体、油品等
介质温度	1.-20°C~80°C 2.-20°C~150°C 其他请咨询
环境温度	标准型: -20°C~60°C
安装方式	水平安装 线圈垂直向上(其他方式请咨询)
防护等级	塑封型:IP65 浇封防爆型:IP65

- 备注：特殊工况要求亦可根据客户实际情况设计制造。

电源参数

电源电压	AC:220V DC:24V 其他电压可定制
额定功率	J3 AC22VA DC18W
电压偏差	±10%
电气连接	标准型:DIN43650A/B标准接线盒(M18x1.5) 防爆型:标配M14x1.5 内螺纹 IP54可自行更换电源线, IP65不可更换

产品功能选型

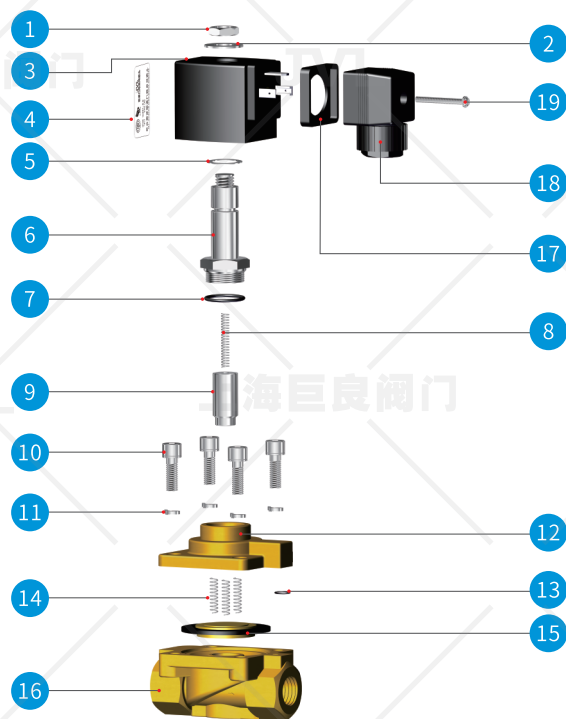
符号	功能名称	功能内容
略	常闭型	通电阀开、断电阀关
K	常开型	通电阀关、断电阀开
M	节能装置	节能、降低温度
备注	防爆型防爆等级为: Ex dbII BT4 Gb、Ex mb I/II C T4 Gb 特种设备相关资质请向销售索取	

ZCY/B 高端高压黄铜电磁阀

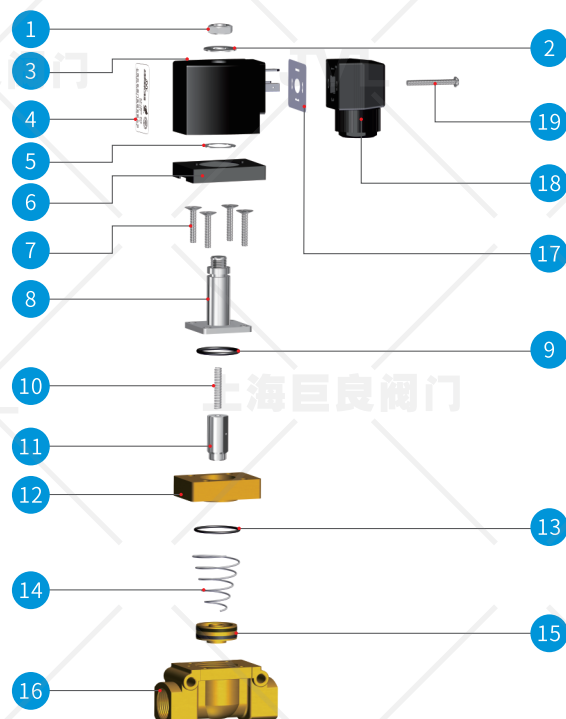
HIGH-END HIGH PRESSURE BRASS SOLENOID VALVE

产品应用范围：石油化工、暖通空调、医疗器械、食品机械、农业机械、分析仪器、舞台器械、橡塑机械、空压机、吹瓶机、灌装设备、酿酒设备、发电机组、环保水处理、工业窑炉、锅炉燃烧器、焊接切割等产品配套及相关行业的自动化控制系统。

德系精装 替代进口 技术精湛 超长寿命 响应迅速 品质优良 推荐产品 经济适用



ZCY (图一)



ZCB (图二)

ZCY产品零件说明(图一)

序号	名称	序号	名称
1	M10外六角螺母	11	弹 垫
2	平 垫	12	主 阀 盖
3	电 磁 线 圈	13	先 导 孔 密 封 件
4	铭 牌 标 识	14	主 阀 复 位 弹 簧
5	防 震 弹 垫	15	主 阀 膜 片 部 件
6	先 导 阀 盖 部 件	16	阀 体
7	先 导 阀 盖 密 封 件	17	接 线 盒 防 护 垫
8	复 位 弹 簧	18	接 线 盒
9	动 铁 芯 部 件	19	M3 螺 栓
10	主 阀 盖 紧 固 螺 栓		

ZCB产品零件说明(图二)

序号	名称	序号	名称
1	M10外六角螺母	11	动 铁 芯 部 件
2	平 垫	12	主 阀 盖
3	电 磁 线 圈	13	主 阀 盖 密 封 件
4	铭 牌 标 识	14	主 阀 复 位 弹 簧
5	防 震 弹 垫	15	主 阀 芯 部 件
6	阀 盖 罩 壳	16	阀 体
7	阀 盖 紧 固 螺 栓	17	接 线 盒 防 护 垫
8	先 导 阀 盖 部 件	18	接 线 盒
9	先 导 阀 盖 密 封 件	19	M3 螺 栓
10	复 位 弹 簧		

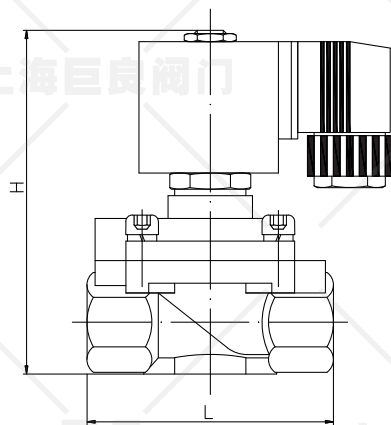
ZCY/B

高端高压黄铜电磁阀

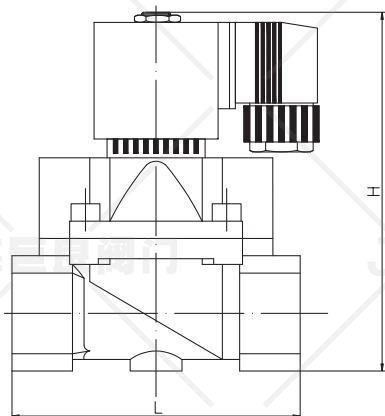
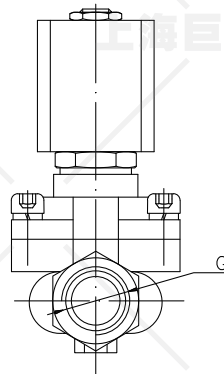
HIGH-END HIGH PRESSURE BRASS SOLENOID VALVE

产品应用范围：石油化工、暖通空调、医疗器械、食品机械、农业机械、分析仪器、舞台器械、橡塑机械、空压机、吹瓶机、灌装设备、酿酒设备、发电机组、环保水处理、工业窑炉、锅炉燃烧器、焊接切割等产品配套及相关行业的自动化控制系统。

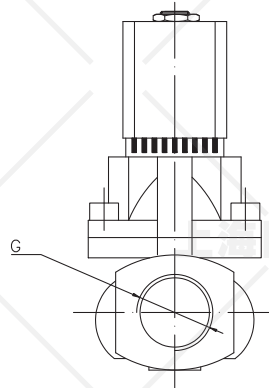
德系精装 替代进口 技术精湛 超长寿命 响应迅速 品质优良 推荐产品 经济适用



ZCY (图一)



ZCB (图二)



ZCY常闭标准型产品规格参数和外形尺寸(图一)

型号规格	通径DN [mm]	接管螺纹 [G]	压差范围[bar]		L	H
			AC	DC		
ZCY15	15	G1/4"	1~35	1~35	75	106
ZCY15	15	G1/4"	1~35	1~35	75	106
ZCY15	15	G3/8"	1~35	1~35	75	106
ZCY15	15	G1/2"	1~35	1~35	75	106
ZCY15	15	G3/4"	1~35	1~35	79.5	102

ZCB常闭标准型产品规格参数和外形尺寸(图二)

型号规格	通径DN [mm]	接管螺纹 [G]	压差范围[bar]		L	H
			AC	DC		
ZCB15	13	G1/4"	1~50	1~50	72	98
		G1/4"	1~50	1~50	72	98
		G3/8"	1~50	1~50	72	98
		G1/2"	1~50	1~50	72	98
ZCB20	25	G3/4"	1~50	1~50	92	128
ZCB25	25	G1"	1~50	1~50	92	128

•备注：1.以上技术参数和安装尺寸为标准设计,附带功能选项或管道铺设严格时，应向我公司索取“外形尺寸图”。其他等级压力或特殊要求以订货时的约定和实物为准。
2.运用在防爆等特殊场合时，应向我公司索取防爆电磁阀“外形尺寸图”。