



ZCLD 超低温电磁阀

Cryogenic solenoid valve

技术精湛 防冻装置 结构简单 品质优良 军工配套 久经考验 巨良精品 替代进口

选型说明

- 阀体箭头标注方向必须与介质流向一致，如有双向流动，请选购本公司电动阀或气动阀。
- 流体中含有杂质颗粒，应视颗粒大小在阀前安装过滤器（滤网≥80目）
- 直流（DC）电源线长度不宜过长，以免线圈功率损耗，产生压降影响正常工作。
- 请您在设计控制方案中优先选择常闭型
- 如需防爆电磁阀、持续长时间通电及特制电压请先咨询后选择型号。

型号表示方法

JLB

特种代号

B→BT4防爆

BZ→CT4防爆

无特殊要求省略

.....

ZCLD

产品型号

-K

功能选型

略→常闭型

K→常开型

.....

-RL

阀体材质选型

略→不锈钢304

R→不锈钢316

RL→不锈钢316L

.....

DN3

公称通径选型

DN03→3mm

DN06→6mm

G1/4

连接方式

G→螺纹G1/4~G2

NPT→螺纹NPT1/2~NPT2

HG/T→化工部法兰

.....

其它型号外重要参数

技术参数

公称通径	DN3~50mm
连接方式	英制G内螺纹、法兰，可定制美制NPT等特殊螺纹及化工部、石化部、美标等标准法兰
工作原理	直动式、先导活塞式
阀体材质	不锈钢304、不锈钢316、不锈钢316L
密封材质	金属合金材质,其他材质请咨询
适用介质	液氮、液氨、冷媒、制冷剂、二氧化碳等超低温液体或气体
介质温度	6.-196°C~60°C 其他请咨询
环境温度	标准型: -20°C~60°C
安装方式	水平安装 线圈垂直向上（其他方式请咨询）
防护等级	铁壳型: IP54 隔爆型: BT4:IP54 CT5:IP65 CT6:IP67

•备注：特殊工况要求亦可根据客户实际情况设计制造。

电源参数

电源电压	AC:220V DC:24V 其他电压可定制
额定功率	J10 AC50VA DC48W
电压偏差	±10%
电气连接	标准型:DIN43650A标准接线盒(M18x1.5) 防爆型:标配G1/2" 内螺纹 IP54可自行更换电源线, IP65不可更换

产品功能选型

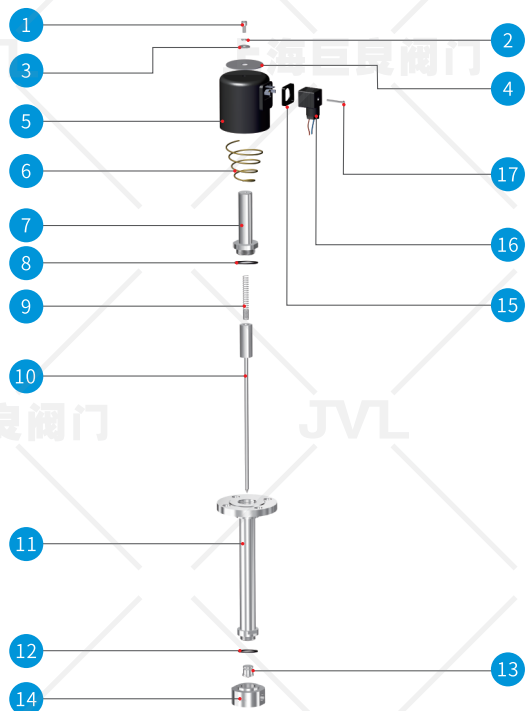
符号	功能名称	功能内容
略	常闭型	通电阀开、断电阀关
K	常开型	通电阀关、断电阀开
备注	防爆型防爆等级为: Ex dbII BT4 Gb、Ex dbII CT5 Gb、Ex dbII CT6 Gb/Ex tb III C T100°C Db 特种设备相关资质请向销售索取	

ZCLD 超低温电磁阀

Cryogenic solenoid valve

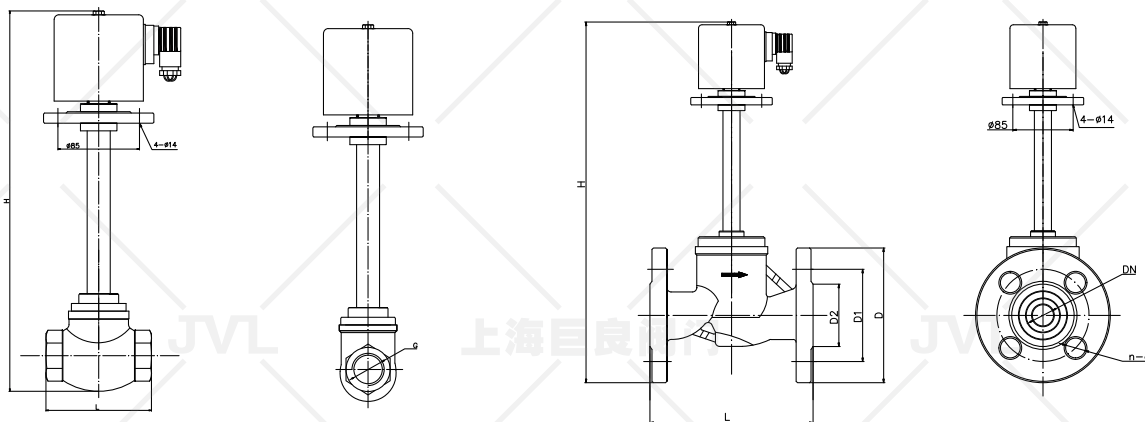
产品应用范围：超低温电磁阀广泛应用核工业、航天工业、军工、船舶、电力装备、食品机械、空分设备、石油化工、尾气分离设备、乙烯、液化天然气装置、天然气LPG LNG储罐、液氧、液氮、液氩、二氧化碳低温贮槽及槽车、变压吸附制氧装置、液氮储存装置、低温试验装置等自动化控制系统。

技术精湛 防冻装置 结构简单 品质优良 军工配套 久经考验 巨良精品 替代进口



产品零件说明

序号	名称	序号	名称
1	M6外六角螺母	10	动铁芯部件
2	D6 弹垫	11	保温导管
3	D6 平垫	12	导管密封件
4	铭牌标识	13	小阀芯部件
5	电磁线圈	14	阀体
6	防震弹簧	15	接线盒防护垫
7	阀盖部件	16	接线盒
8	阀盖密封件	17	M3 螺栓
9	复位弹簧		



常闭标准型产品规格参数和外形尺寸

型号规格	通径DN [mm]	接管螺纹 [G]	压差范围[bar]		螺纹外形尺寸				法兰尺寸			
			AC	DC	L	H	L	H	D	D1	D2	N-d
ZCLD03	03	G1/4"	0~16	0~16	50	310	-	-	-	-	-	-
ZCLD06	06	G1/4"	0~16	0~16	50	310	-	-	-	-	-	-
ZCLD09	08	G3/8"	0.5~16	0.5~16	50	310	-	-	-	-	-	-
ZCLD15	15	G1/2"	0.5~16	0.5~16	60	315	115	198	φ95	φ65	φ44	4-φ14
ZCLD20	20	G3/4"	0.5~16	0.5~16	92	320	115	206	φ105	φ75	φ55	4-φ14
ZCLD25	25	G1"	0.5~16	0.5~16	110	328	125	211	φ115	φ85	φ65	4-φ14
ZCLD32	32	G1-1/4"	0.5~16	0.5~16	120	340	150	223	φ134	φ99	φ72	4-φ18
ZCLD40	40	G1-1/2"	0.5~16	0.5~16	140	350	164	241	φ144	φ110	φ82	4-φ18
ZCLD50	50	G2"	0.5~16	0.5~16	160	365	188	256	φ156	φ125	φ96	4-φ18

•备注：1.以上技术参数和安装尺寸为标准设计,附带功能选项或管道铺设严格时，应向我公司索取“外形尺寸图”。其他等级压力或特殊要求以订货时的约定和实物为准。
2.运用在防爆等特殊场合时，应向我公司索取防爆电磁阀“外形尺寸图”。
3.金属合金密封，按标准应允许有轻微的泄露量。