



ZCZ 高端电磁闸阀

High electromagnetic valve

美系精装 替代进口 技术精湛 超长寿命 直通结构 品质优良 推荐产品 零压启闭

选型说明

- 阀体箭头标注方向必须与介质流向一致，如有双向流动，请选购本公司电动阀或气动阀。
- 流体中含有杂质颗粒，应视颗粒大小在阀前安装过滤器（滤网≥60目）
- 直流（DC）电源线长度不宜过长，以免线圈功率损耗，产生压降影响正常工作。
- 如需防爆电磁阀、持续长时间通电及特制电压请先咨询后选择型号。

型号表示方法

JLB	ZCZ	-1	-K	-J5	DN10	G1/2
特种代号	产品型号	介质温度选型	功能选型	工作线圈选型	公称通径选型	连接方式
B→BT4防爆 BZ→CT5防爆 BM→浇封防爆 无特种要求省略		1:-20°C~80°C 2:-20°C~150°C 3:100°C~200°C 4:120°C~250°C	略→常闭型 K→常开型	详看规格参数表	DN10→10mm DN15→15mm	G1/2~G1 NPT1/2~1
						其它型号外重要参数

技术参数

公称通径	DN10~15m
连接方式	英制G内螺纹、美制NPT内螺纹(可定制其他内螺纹)
工作原理	直动闸板式
阀体材质	不锈钢304、不锈钢316L(-RL)
密封材质	丁晴橡胶NBR.氟橡胶FKM. 聚四氟乙烯PTFE. 其他材质请咨询
适用介质	略带有颗粒物的液体、气体、蒸汽、油类等
介质温度	1.-20°C~80°C 2.-20°C~150°C 3.100°C~200°C 4.120°C~250°C 其他请咨询
环境温度	标准型: -20°C~60°C
安装方式	水平安装 线圈垂直向上（其他方式请咨询）
防护等级	铁壳型: IP54 塑封型: IP65 浇封防爆型: IP65 隔爆防爆型: BT4:IP54 CT5:IP65 CT6:IP67

•备注：特殊工况要求亦可根据客户实际情况设计制造。

电源参数

电源电压	AC:220V DC:24V 其他电压可定制
额定功率	J5 AC20VA DC19W
	J7 AC22VA DC25W
	J8 AC40VA DC37W
	J10 AC50VA DC48W
电压偏差	±10%
电气连接	标准型:DIN43650A/B标准接线盒(M18x1.5) 防爆型:标配M14x1.5或G1/2" 内螺纹 IP54可自行更换电源线, IP65不可更换



J5



J7



J8



J10

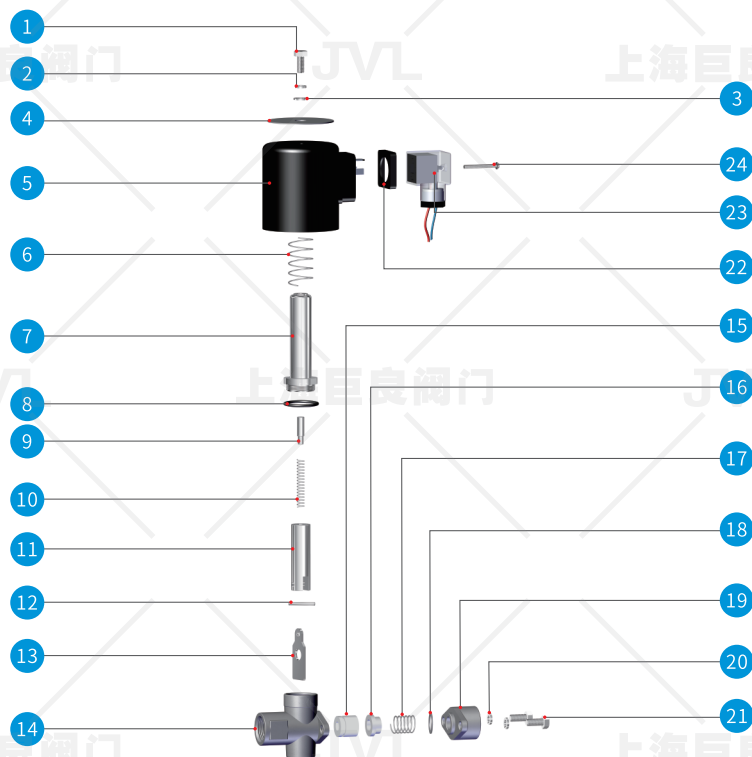
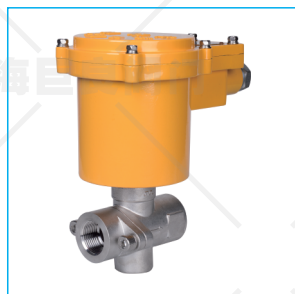
ZCZ

高端电磁闸阀

High electromagnetic valve

产品应用范围：医疗器械、食品机械、农业机械、分析仪器、加湿器、测硫仪、模温机、太阳能设备、灌装设备、酿酒设备、机械设备、发电机组、环保水处理、工业窑炉、锅炉燃烧器、焊接切割等产品配套及相关行业的自动化控制系统。

美系精装 替代进口 技术精湛 超长寿命 直通结构 品质优良 推荐产品 零压启闭



产品零件说明

序号	名称
1	M6外六角螺母
2	D6 弹 垫
3	D6 平 垫
4	铭 牌 标 识
5	电 磁 线 圈
6	防 震 弹 簧
7	阀 盖 部 件
8	阀 盖 密 封 件
9	复 位 顶 杆
10	复 位 弹 簧
11	动 铁 芯
12	定 位 销
13	闸 板
14	阀 体
15	刀 口 密 封 件
16	压 紧 密 封 件
17	压 紧 弹 簧
18	接 口 密 封 件
19	阀 体 接 口
20	弹 垫
21	阀 体 紧 固 螺 栓
22	接 线 盒 防 护 垫
23	接 线 盒
24	M3 螺 栓

产品功能选型

符号	功能名称	功能内容	符号	功能名称	功能内容
略	常闭	通电阀开、断电阀关			
K	常开	通电阀关、断电阀开			
备注	防爆型防爆等级为：Ex dbII BT4 Gb、Ex dbII CT5 Gb、Ex mb I/II C T4 Gb、Ex dbII CT6 Gb/Ex tb III C T100°C Db 特种设备相关资质请向销售索取				

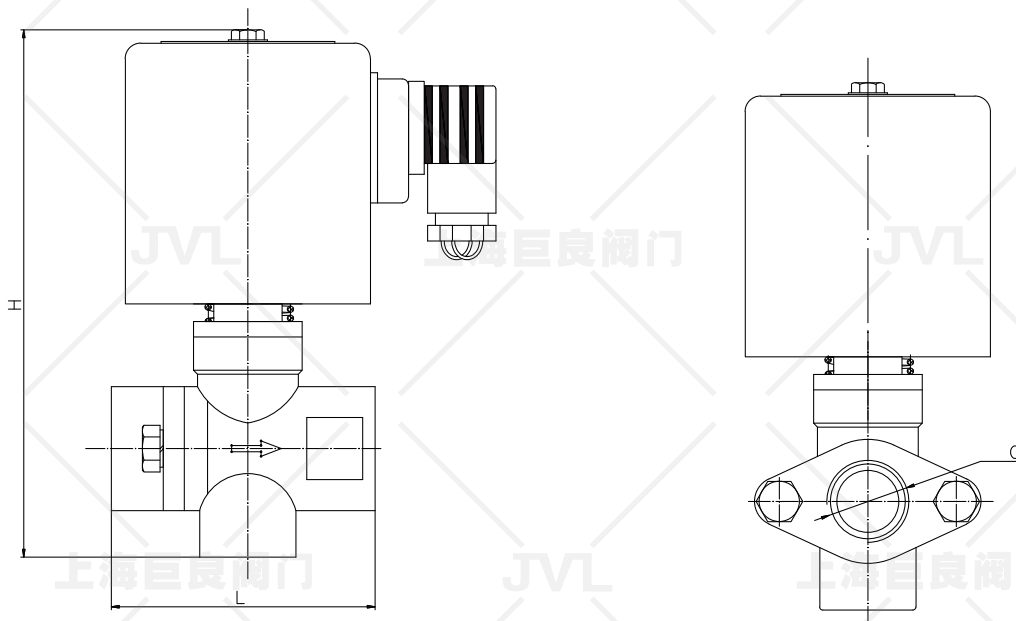


高端电磁闸阀

High electromagnetic valve

产品应用范围：医疗器械、食品机械、农业机械、分析仪器、加湿器、测硫仪、模温机、太阳能设备、灌装设备、酿酒设备、机械设备、发电机组、环保水处理、工业窑炉、锅炉燃烧器、焊接切割等产品配套及相关行业的自动化控制系统。

美系精装 替代进口 技术精湛 超长寿命 直通结构 品质优良 推荐产品 零压启闭



标准型产品规格参数

型号规格	密封材质	通径DN [mm]	接管螺纹 [G]	J5压差范围[bar]		J7压差范围[bar]		J8压差范围[bar]		J10压差范围[bar]	
				AC	DC	AC	DC	AC	DC	AC	DC
ZCZ10	聚四	10	G1/2"	0~3	0~1.5	0~4	0~2	0~7	0~5	-	-
ZCZ-10K	氟乙烯			0~3	0~1.5	0~4	0~2	0~7	0~5	-	-
ZCZ10	橡胶	10	G1/2"	0~1	0~0.3	0~1.5	0~0.5	0~7	0~5	-	-
ZCZ-10K				0~1	0~0.3	0~1.5	0~0.5	0~7	0~5	-	-
ZCZ15	聚四	15	G3/4"	-	-	-	-	-	-	0~7	0~2
ZCZ-15K	氟乙烯		G1"	-	-	-	-	-	-	0~7	0~2

•备注：以上技术参数为标准提供,其他等级压力或特殊要求以订货时的约定和实物为准。

标准型产品外形尺寸

型号规格	通径DN [mm]	接管螺纹 [G]	外形尺寸							
			J5		J7		J8		J10	
			L	H	L	H	L	H	L	H
ZCZ10	10	G1/2"	73	106	73	106	73	138	-	-
ZCZ15	15	G3/4"~G1"	-	-	-	-	-	-	85	170

•备注：1.以上技术参数和安装尺寸为标准设计,附带功能选项或管道铺设严格时,应向我公司索取“外形尺寸图”。其他等级压力或特殊要求以订货时的约定和实物为准。
2.运用在防爆等特种场合时,应向我公司索取防爆电磁闸“外形尺寸图”。