



ZF4 耐腐蚀塑料王电磁阀

Corrosion-resistant plastic solenoid valve

军工配套 隔离装置 防腐材料 密封性好 技术精湛 零压启动 任意安装 响应迅速

选型说明

- 阀体箭头标注方向必须与介质流向一致，如有双向流动，请选购本公司电动阀或气动阀。
- 流体中含有杂质颗粒，应视颗粒大小在阀前安装过滤器（滤网≥80目）
- 直流（DC）电源线长度不宜过长，以免线圈功率损耗，产生压降影响正常工作。
- 请您在设计控制方案中优先选择常闭型
- 如需防爆电磁阀、持续长时间通电及特制电压请先咨询后选择型号。

型号表示方法

JLB
 特种代号
 B→BT4防爆
 BZ→CT5防爆
 无特种要求省略

ZF4
 产品型号

-J5
 工作线圈选型
 详看规格参数表

DN2
 公称通径选型
 DN02→2mm
 DN03→3mm

G1/2
 连接方式
 G1/4~G1
 NPT1/4~NPT1

其它型号外重要参数

技术参数

公称通径	DN2~25MM
连接方式	英制G内螺纹(可定制NPT等特殊螺纹)
工作原理	直动膜片式
阀体材质	聚四氟乙烯PTFE
密封材质	氟橡胶FKM、聚四氟乙烯PTFE 其他材质请咨询
适用介质	酸碱流体、各类溶剂、超净流体、药用流体等腐蚀性介质
介质温度	1.-20℃~80℃ 其他请咨询
环境温度	标准型: -20℃~60℃
安装方式	水平安装 线圈垂直向上 (其他方式请咨询)
防护等级	铁壳型:IP54 塑封型:IP65 隔爆型:BT4:IP54 CT5:IP65 CT6:IP67

电源参数

电源电压	AC:220V DC:24V 其他电压可定制
额定功率	J5 AC20VA DC19W
	J8 AC40VA DC37W
	J10 AC50VA DC48W
电压偏差	±10%
电气连接	标准型:DIN43650A/B标准接线盒(M18x1.5) 防爆型:标配G1/2" 内螺纹 IP54可自行更换电源线, IP65不可更换

•备注: 特殊工况要求亦可根据客户实际情况设计制造。



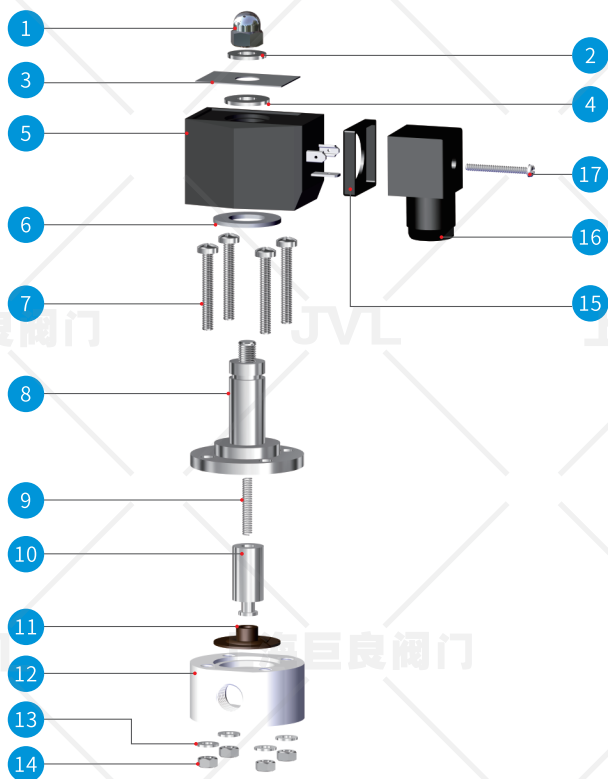
ZF4

耐腐蚀塑料王电磁阀

Corrosion-resistant plastic solenoid valve

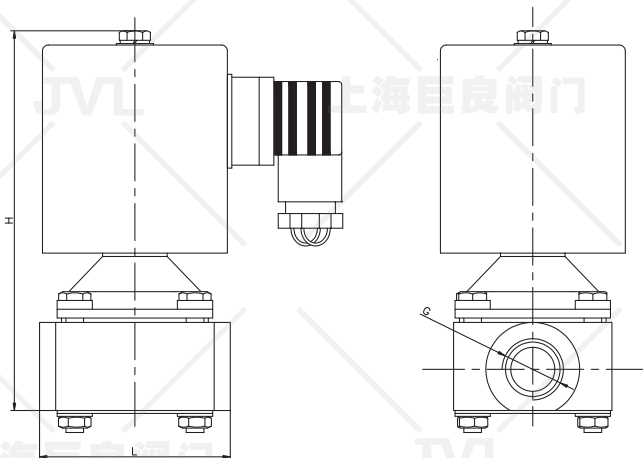
产品应用范围：耐腐蚀电磁阀广泛应用医疗器械、生物制药、电镀涂装、化学工业、石油化工、农业机械、罐装设备、清洗设备、环保水处理、自来水厂、纺织印染等自动化控制系统。

军工配套 隔离装置 防腐材料 密封性好 技术精湛 零压启动 任意安装 响应迅速



产品零件说明

序号	名称	序号	名称
1	M10 螺 母	10	动 铁 芯
2	D10 弹 垫	11	主 阀 膜 片
3	铭 牌 标 识	12	阀 体
4	平 垫	13	弹 垫
5	电 磁 线 圈	14	紧 固 螺 母
6	防 震 弹 垫	15	接 线 盒 防 护 垫
7	阀 盖 紧 固 螺 栓	16	接 线 盒
8	阀 盖 部 件	17	M3 螺 栓
9	复 位 弹 簧		



常闭标准型产品规格参数和外形尺寸

型号规格	通径DN [mm]	接管螺纹 [G]	J5压差范围[bar]		J8压差范围[bar]		J10压差范围[bar]		外形尺寸	
			AC	DC	AC	DC	AC	DC	L	H
ZF4 02	2	G1/4"	0~8	0~8	-	-	-	-	50	118
ZF4 03	3	G1/4"	0~6	0~6	0~8	0~8	-	-	50	118
ZF4 04	4	G1/4"	-	-	0~5	0~5	-	-	50	118
ZF4 05	5	G1/4"	-	-	0~4	0~4	-	-	50	118
ZF4 08	9	G1/4"	-	-	0~2	0~2	-	-	50	118
ZF4 15	9	G3/8"、G1/2"	-	-	0~2	0~2	-	-	65	128
ZF4 20	20	G3/4"	-	-	-	-	0~1	0~1	85	145
ZF4 25	25	G1"	-	-	-	-	0~1	0~1	85	150

•备注：1.以上技术参数和安装尺寸为标准设计,附带功能选项或管道铺设严格时，应向我公司索取“外形尺寸图”。其他等级压力或特殊要求以订货时的约定和实物为准。
2.运用在防爆等特殊场合时，应向我公司索取防爆电磁阀“外形尺寸图”。