



ZCH 零压启动膜片电磁阀

Zero pressure start solenoid valve diaphragm

巨良精品 零压启动 技术精湛 应用广泛 品质优良 经济适用

选型说明

- 阀体箭头标注方向必须与介质流向一致，如有双向流动，请选购本公司电动阀或气动阀。
- 流体中含有杂质颗粒，应视颗粒大小在阀前安装相对应过滤器（滤网≥80目）
- 直流（DC）电源线长度不宜过长，以免线圈功率损耗，产生压降影响正常工作。
- 请您在设计控制方案中优先选择常闭型
- 如需防爆电磁阀、持续长时间通电及特制电压请先咨询后选择型号。

型号表示方法

JLB	ZCH	-1	-K	-P	DN15	GB/T
特种代号	产品型号	介质温度选型	功能选型	阀体材质选型	公称口径选型	连接方式
B→BT4防爆 BM→浇封防爆		1:-20°C~80°C 2:-20°C~150°C	略→常闭型 K→常开型 S→手动装置 D→定时装置	略→黄铜材质 T→铸铁材质 P→不锈钢304	DN15→15MM DN20→20MM	GB/T→国标法兰
						其它型号外重要参数

技术参数

公称口径	DN15~50mm
连接方式	法兰连接，执行标准GB/T 9113.1-2000
工作原理	分步直动膜片式
阀体材质	黄铜、铸铁、不锈钢304
密封材质	丁晴橡胶NBR.氟橡胶FKM.其他材质请咨询
适用介质	水、液体、气体等
介质温度	1. -20°C~80°C 2. -10°C~150°C
环境温度	标准型: -20°C~60°C
安装方式	水平安装 线圈垂直向上（其他方式请咨询）
防护等级	铁壳型:IP54 塑封型:IP65 浇封防爆型:IP65 隔爆型:BT4:IP54 CT5:IP65

•备注：特殊工况要求亦可根据客户实际情况设计制造。

电源参数

电源电压	AC:220V DC:24V 其他电压可定制
额定功率	J7 AC22VA DC25W J9 AC40VA DC35W
电压偏差	±10%
电气连接	标准型:引线式或DIN43650A/B 标准接线盒(M18x1.5) 防爆型标配M14x1.5或G1/2"内螺纹,内置接线盒 IP54可自行更换电源线, IP65不可更换

产品功能选型

符号	功能名称	功能内容
略	常闭型	通电阀开、断电阀关
K	常开型	通电阀关、断电阀开
S	手动装置	可手动开关阀
D	定时装置	设定开关间隔时间
M	节能装置	节能、降低温升
备注	防爆型防爆等级为: Ex db II BT4 Gb、Ex mb I/IIC T4 Gb 特种设备相关资质请向销售索取	

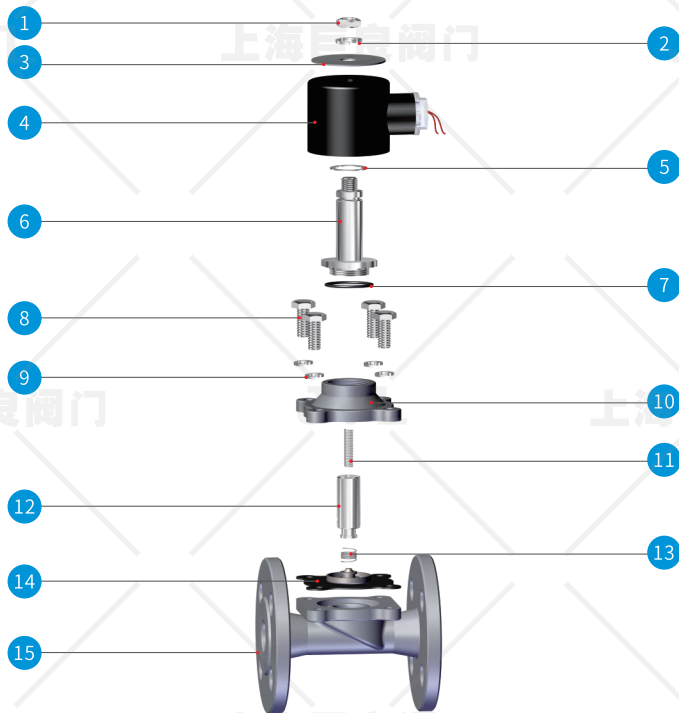
ZCH

零压启动膜片电磁阀

Zero pressure start solenoid valve diaphragm

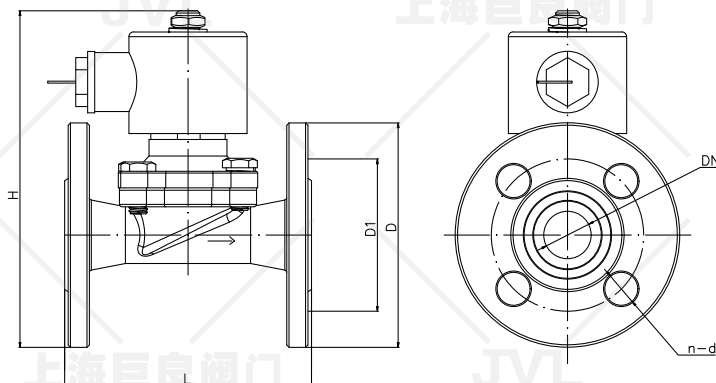
产品应用范围：发电机组、柴油机、太阳能设备、食品机械、环保水处理、暖通空调、农业机械、燃气紧急切断、工业窑炉、锅炉燃烧器、焊接切割等产品配套及相关行业的自动化控制系统。

巨良精品 零压启动 技术精湛 应用广泛 品质优良 经济适用



产品零件说明

序号	名称
1	M10外六角螺母
2	D10 弹 垫
3	铭 牌 标 识
4	电 磁 线 圈
5	防 震 弹 垫
6	主 阀 盖 部 件
7	主 阀 盖 密 封 件
8	阀 盖 紧 固 螺 栓
9	弹 垫
10	主 阀 盖
11	复 位 弹 簧
12	动 铁 芯 部 件
13	膜 片 拉 簧
14	主 阀 膜 片 部 件
15	阀 体



常闭标准型产品外形尺寸和规格参数

法兰执行标准:GB/T 9113.1-2000

型号规格	通径DN [mm]	J7压差范围 [bar]				J9压差范围 [bar]		L		H		法兰尺寸		
		Ac气	AC水	DC气	DC水	AC	DC	黄铜	不锈钢	黄铜	不锈钢	D	D1	n-d
ZCH15	15	0~10		0~8		1~6	1~6	92	106	143	143	100	65	4-φ14
ZCH20	20	0~10		0~8		1~6	1~6	97	106	147	143	100	75	4-φ14
ZCH25	25	0~6		0~6		1~6	1~6	127	135	158	152	115	85	4-φ14
ZCH32	32	0~6	0~3	0~6	0~3	1~6	1~6	140	142	202	196	135	100	4-φ18
ZCH40	40	0~6	0~3	0~6	0~3	1~6	1~6	169	149	212	212	150	110	4-φ18
ZCH50	50	0~6	0~3	0~6	0~3	1~6	1~6	200	184	242	229	165	125	4-φ18
铸铁法兰外形尺寸														
ZCH40	40	0~6	0~3	0~6	0~3	1~6	1~6	-	165	217	215	150	110	4-φ18
ZCH50	50	0~6	0~3	0~6	0~3	1~6	1~6	-	195	227	240	165	125	4-φ18

•备注：1.以上技术参数和安装尺寸为标准设计,附带功能选项或管道铺设严格时，应向我公司索取“外形尺寸图”。其他等级压力或特殊要求以订货时的约定和实物为准。
2.运用在防爆等特种场合时，应向我公司索取防爆电磁阀“外形尺寸图”。