



ZCS 先导式大通径膜片电磁阀

Pilot large-diameter diaphragm solenoid valve

国产精品 替代进口 构造简洁 超长寿命 军工配套 品质优良 推荐产品 经济适用

选型说明

- 阀体箭头标注方向必须与介质流向一致，如有双向流动，请选购本公司电动阀或气动阀。
- 流体中含有杂质颗粒，应视颗粒大小在阀前安装过滤器（滤网≥80目）
- 直流（DC）电源线长度不宜过长，以免线圈功率损耗，产生压降影响正常工作。
- 请您在设计控制方案中优先选择常闭型
- 如需防爆电磁阀，持续长时间通电及特制电压请先咨询后选择型号。

型号表示方法

JLB	ZCS	-1	-K	-P	DN15	G1/2
特种代号	产品型号	介质温度选型	功能选型	阀体材质选型	公称口径选型	连接方式
BZ→CT5防爆 BM→浇封防爆 无特殊要求省略		1:-20°C~80°C 2:-20°C~150°C	略→常闭型 K→常开型 M→节能装置	P→不锈钢304 R→不锈钢316 略→黄铜材质	DN15→15mm DN20→20mm	G1/2~G3
						其它型号外重要参数

技术参数

公称口径	DN15~80mm
连接方式	英制G内螺纹、可定制美制NPT等螺纹
工作原理	先导膜片式
阀体材质	黄铜、不锈钢304，可定制不锈钢316（-R）
密封材质	丁晴橡胶NBR、氟橡胶FKM、其他材质请咨询
适用介质	液体、气体、油品等
介质温度	1.-20°C~80°C 2.-20°C~150°C 其他请咨询
环境温度	标准型：-20°C~60°C
安装方式	水平安装 线圈垂直向上（其他方式请咨询）
防护等级	塑封型:IP65 浇封防爆型:IP65 CT5:IP65 BT5:IP54 CT6:IP67

•备注：特殊工况要求亦可根据客户实际情况设计制造。

电源参数

电源电压	AC:220V DC:24V 其他电压可定制
额定功率	AC32VA DC32W
电压偏差	±10%
电气连接	标准型:DIN43650A/B标准接线盒(M18x1.5) 防爆型:标配M14x1.5 内螺纹 IP54可自行更换电源线, IP65不可更换

产品功能选型

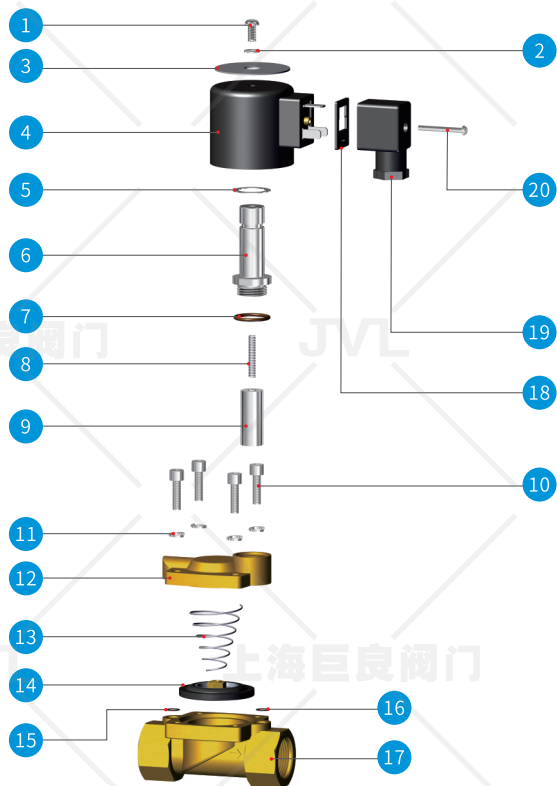
符号	功能名称	功能内容
略	常闭型	通电阀开、断电阀关
K	常开型	通电阀关、断电阀开
S	手动装置	可手动开关阀
D	带定时器	设定开、关间隔时间
M	节能装置	节能、降低温度
备注	防爆型防爆等级为: Ex mb I/II C T4 Gb、Ex dbII CT5 Gb、Ex dbII CT6 Gb/Ex tb III C T100°C Db 特种设备相关资质请向销售索取	

ZCS 先导式大通径膜片电磁阀

Pilot large-diameter diaphragm solenoid valve

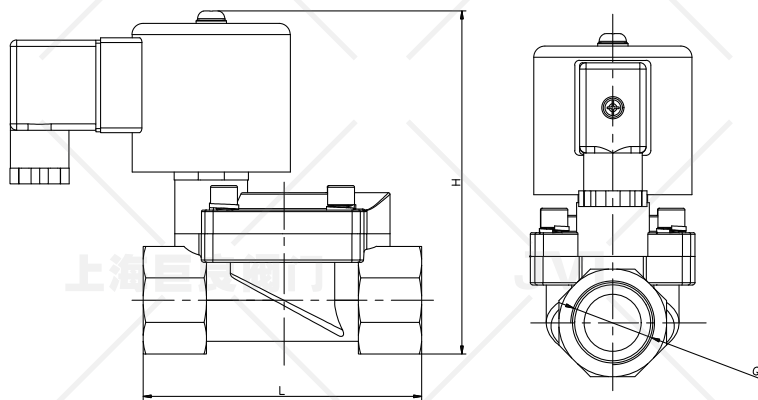
产品应用范围：医疗器械、食品机械、农业机械、分析仪器、加湿器、测硫仪、饮水机、吹瓶机、灌装设备、酿酒设备、发电机组、环保水处理、工业窑炉、锅炉燃烧器、焊接切割等产品配套及相关行业的自动化控制系统。

国产精品 替代进口 构造简洁 超长寿命 军工配套 品质优良 推荐产品 经济适用



产品零件说明

序号	名称	序号	名称
1	M6外六角螺栓	11	弹 垫
2	D6 弹 垫	12	主 阀 盖
3	铭 牌 标 识	13	主阀复位弹簧
4	电 磁 线 圈	14	主阀膜片部件
5	防 震 弹 垫	15	进 气 口 密 封 件
6	先 导 阀 盖 部 件	16	先 导 孔 密 封 件
7	先 导 阀 盖 密 封 件	17	阀 体
8	复 位 弹 簧	18	接 线 盒 防 护 垫
9	动 铁 芯 部 件	19	接 线 盒
10	主 阀 盖 紧 固 螺 栓	20	M3 螺 栓



常闭标准型产品规格参数和外形尺寸

型号规格	通径DN [mm]	接管螺纹 [G]	常闭型压差范围[bar]		常开型压差范围[bar]		L	H
			AC	DC	AC	DC		
ZCS15	15	G1/2"	0.5~10	0.5~10	0.5~8	0.5~6	80	105
ZCS20	20	G3/4"	0.5~10	0.5~10	0.5~8	0.5~6	87	114
ZCS25	25	G1	0.5~10	0.5~10	0.5~8	0.5~6	107	125
ZCS32	32	G1-1/4"	0.5~10	0.5~8	0.5~8	0.5~6	130	134
ZCS40	40	G1-1/2"	0.5~10	0.5~8	0.5~8	0.5~6	145	152
ZCS50	50	G2"	0.5~10	0.5~8	0.5~8	0.5~6	177	166

•备注：1.以上技术参数和安装尺寸为标准设计,附带功能选项或管道铺设严格时，应向我公司索取“外形尺寸图”。其他等级压力或特殊要求以订货时的约定和实物为准。
2.运用在防爆等特种场合时，应向我公司索取防爆电磁阀“外形尺寸图”。