



ZCSF 先导法兰大通径膜片电磁阀

Pilot flanged large-diameter diaphragm solenoid valve

国产精品 替代进口 构造简洁 超长寿命 军工配套 品质优良 推荐产品 经济适用

选型说明

- 阀体箭头标注方向必须与介质流向一致，如有双向流动，请选购本公司电动阀或气动阀。
- 流体中含有杂质颗粒，应视颗粒大小在阀前安装过滤器（滤网≥80目）
- 直流（DC）电源线长度不宜过长，以免线圈功率损耗，产生压降影响正常工作。
- 请您在设计控制方案中优先选择常闭型
- 如需防爆电磁阀，持续长时间通电及特制电压请先咨询后选择型号。

型号表示方法

JLB	ZCSF	-1	-K	-P	DN15	GB/T
特种代号	产品型号	介质温度选型	功能选型	阀体材质选型	公称口径选型	法兰执行标准
BZ→CT5防爆 BM→浇封防爆 无特殊要求省略		1:-20°C~80°C 2:-20°C~150°C	略→常闭型 K→常开型 M→节能装置	P→不锈钢304 R→不锈钢316	DN25→25mm DN32→32mm	GB/T→国标法兰
						其它型号外重要参数

技术参数

公称口径	DN25~300mm
连接方式	法兰，执行标准：GB/T 9113.1-2000
工作原理	先导膜片式
阀体材质	铸铁，不锈钢304，可定制不锈钢316（-R）
密封材质	丁晴橡胶NBR. 氟橡胶FKM. 其他材质请咨询
适用介质	液体、气体、油品等
介质温度	1.-20°C~80°C 2.-20°C~150°C 其他请咨询
环境温度	标准型：-20°C~60°C
安装方式	水平安装 线圈垂直向上（其他方式请咨询）
防护等级	塑封型:IP65 浇封防爆型:IP65 CT5:IP65 BT5:IP54 CT6:IP67

•备注：特殊工况要求亦可根据客户实际情况设计制造。

电源参数

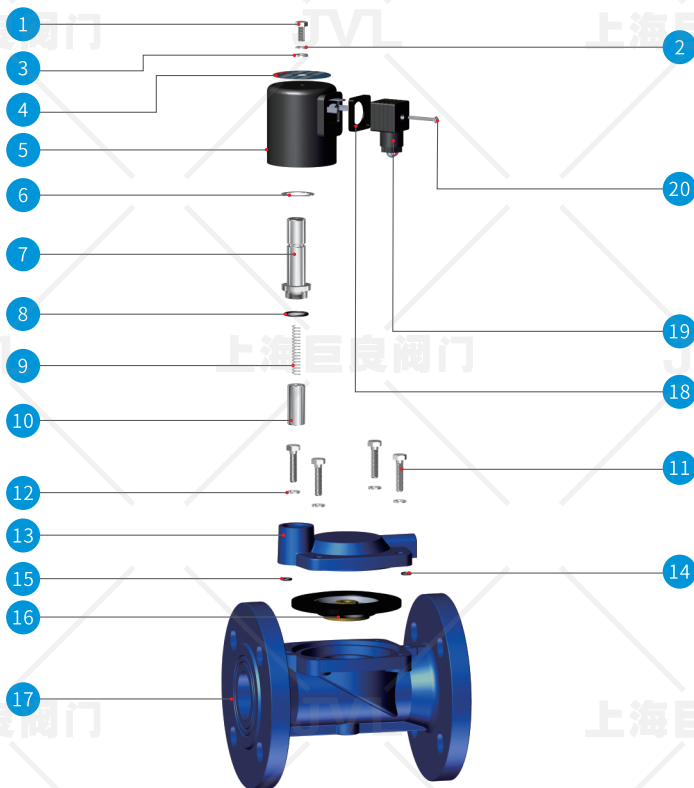
电源电压	AC:220V DC:24V 其他电压可定制
额定功率	AC32VA DC32W
电压偏差	±10%
电气连接	标准型:DIN43650A/B标准接线盒(M18x1.5) 防爆型:标配M14x1.5 内螺纹 IP54可自行更换电源线, IP65不可更换

ZCSF 先导法兰大通径膜片电磁阀

Pilot flanged large-diameter diaphragm solenoid valve

产品应用范围：医疗器械、食品机械、农业机械、分析仪器、加湿器、测硫仪、饮水机、吹瓶机、灌装设备、酿酒设备、发电机组、环保水处理、工业窑炉、锅炉燃烧器、焊接切割等产品配套及相关行业的自动化控制系统。

国产精品 替代进口 构造简洁 超长寿命 军工配套 品质优良 推荐产品 经济适用



产品零件说明

序号	名称
1	M6 外六角螺母
2	D6 弹垫
3	D6 平垫
4	铭牌标识
5	电磁线圈
6	防震弹垫
7	先导阀盖部件
8	先导阀盖密封件
9	复位弹簧
10	动铁芯部件
11	先导阀盖紧固螺栓
12	弹垫
13	主阀盖
14	进气孔密封件
15	先导孔密封件
16	主阀膜片部件
17	阀体
18	接线盒防护垫
19	接线盒
20	M3 螺栓

产品功能选型

符号	功能名称	功能内容	符号	功能名称	功能内容
略	常闭型	通电阀开、断电阀关	M	节能装置	节能、降低温度
K	常开型	通电阀关、断电阀开			
S	手动装置	可手动开关阀			
D	带定时器	设定开、关间隔时间			
备注	防爆型防爆等级为：Ex mb I/II C T4 Gb、Ex dbII CT5 Gb、Ex dbII CT6 Gb/Ex tb III C T100°C Db 特种设备相关资质请向销售索取				

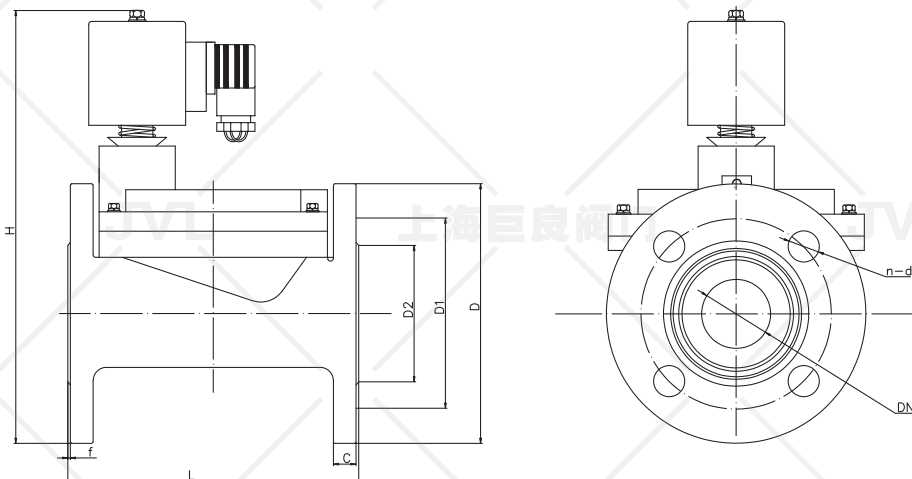
ZCSF

先导法兰大口径膜片电磁阀

Pilot flanged large-diameter diaphragm solenoid valve

产品应用范围：医疗器械、食品机械、农业机械、分析仪器、加湿器、测硫仪、饮水机、吹瓶机、灌装设备、酿酒设备、发电机组、环保水处理、工业窑炉、锅炉燃烧器、焊接切割等产品配套及相关行业的自动化控制系统。

国产精品 替代进口 构造简洁 超长寿命 军工配套 品质优良 推荐产品 经济适用



铸铁常闭标准型产品规格参数和外形尺寸

法兰执行标准:GB/T 9113.1-2000

型号规格	通径DN [mm]	常闭型压差范围[bar]		常开型压差范围[bar]		L	H	D	D1	D2	n-d
		AC	DC	AC	DC						
ZCSF40-T	40	0.5~10	0.5~8	0.5~8	0.5~6	170	196	150	110	84	4-φ18
ZCSF50-T	50	0.5~10	0.5~8	0.5~8	0.5~6	200	200	165	125	99	4-φ18
ZCSF65-T	65	0.5~10	0.5~8	0.5~8	0.5~6	260	277	185	145	118	4-φ18
ZCSF80-T	80	1~10	1~8	1~8	1~6	278	289	200	160	132	8-φ18
ZCSF100-T	100	1~10	1~8	1~8	1~6	350	320	220	180	156	8-φ18
ZCSF125-T	125	1.5~8	1.5~8	1.5~8	1.5~6	425	400	250	210	184	8-φ18
ZCSF150-T	150	1.5~8	1.5~8	1.5~8	1.5~6	450	430	285	240	211	8-φ22
ZCSF200-T	200	1.5~8	1.5~8	1.5~8	1.5~6	560	516	340	295	266	8-φ22
ZCSF250-T	250	1.5~8	1.5~8	1.5~8	1.5~6	730	627	395	350	319	12-φ22
ZCSF300-T	300	1.5~8	1.5~8	1.5~8	1.5~6	850	702	445	400	370	12-φ22

•备注：1.以上技术参数和安装尺寸为标准设计,附带功能选项或管道铺设严格时,应向我公司索取“外形尺寸图”。其他等级压力或特殊要求以订货时的约定和实物为准。
2.运用在防爆等特种场合时,应向我公司索取防爆电磁阀“外形尺寸图”。