



Z3CD

出口系列二位三通黄铜电磁阀

Export Series two three brass solenoid valve

Z3BS

出口系列二位三通不锈钢电磁阀

Export Series two two-pass stainless steel solenoid valve

巨良精品 军工配套 零压启闭 经久耐用 技术精湛 结构紧凑 响应迅速 替代进口

选型说明

- 阀体箭头标注方向必须与介质流向一致，如有双向流动，请选购本公司电动阀或气动阀。
- 流体中含有杂质颗粒，应视颗粒大小在阀前安装过滤器（滤网≥80目）
- 直流（DC）电源线长度不宜过长，以免线圈功率损耗，产生压降影响正常工作。
- 如需防爆电磁阀、持续长时间通电及特制电压等要求请先咨询后选择型号。

型号表示方法

JLB

特种代号

BZ→CT5防爆

BM→浇封防爆

无特殊要求省略

.....

Z3CD

产品型号

Z3CD→黄铜

Z3BS→不锈钢

-1

介质温度选型

1:-20°C~80°C

2:-20°C~150°C

3:100°C~200°C

-M

功能选型

略→常闭型

M→节能装置

.....

-RL

阀体材质选型

略→304不锈钢

略→黄铜材质

RL→不锈钢316L

.....

DN1

公称通径选型

DN1→1mm

DN2→2mm

.....

G1/2

连接方式

G1/8~G1/2

NPT1/8~NPT1/2

.....

其它型号外重要参数

技术参数

公称通径	DN1~10mm
连接方式	英制G内螺纹、美制NPT内螺纹(可定制其他内螺纹)
工作原理	直动活塞式
阀体材质	黄铜、不锈钢304、可定制不锈钢316L (-RL)
密封材质	丁晴橡胶NBR.氟橡胶FKM. 聚四氟乙烯PTFE. 其他材质请咨询
适用介质	液体、气体、油品等
介质温度	1.-20°C~80°C 2.-20°C~150°C 3.100°C~200°C 其他请咨询
环境温度	标准型: -20°C~60°C
安装方式	水平安装 线圈垂直向上(其他方式请咨询)
防护等级	铁壳型: IP54 塑封型:IP65 浇封防爆型: IP65 CT5:IP65

•备注: 特殊工况要求亦可根据客户实际情况设计制造。

电源参数

电源电压	AC:220V DC:24V 其他电压可定制
额定功率	J3 AC18VA DC19W
	J5 AC20VA DC19W
	J8 AC40VA DC37W
电压偏差	±10%
电气连接	标准型:DIN43650A/B标准接线盒(M18x1.5)
	防爆型:标配M14x1.5或G1/2 内螺纹 电源线不可更换, 预留电源线长度1.5米

产品功能选型

符号	功能名称	功能内容
略	常闭型	通电阀开、断电阀关
M	节能装置	节能、降低温度
备注	防爆型防爆等级为: Ex db II CT5 Gb、 Ex mb I/II C T4 Gb 特种设备相关资质请向销售索取	

Z3CD

出口系列二位三通黄铜电磁阀

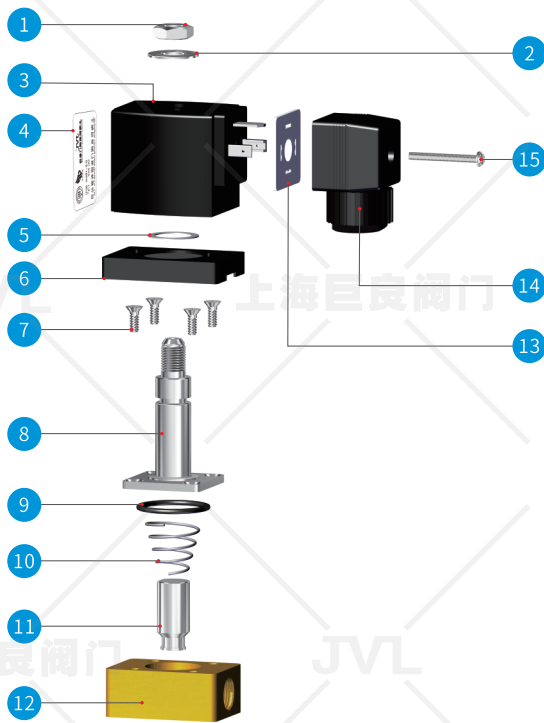
Export Series two three brass solenoid valve

Z3BS

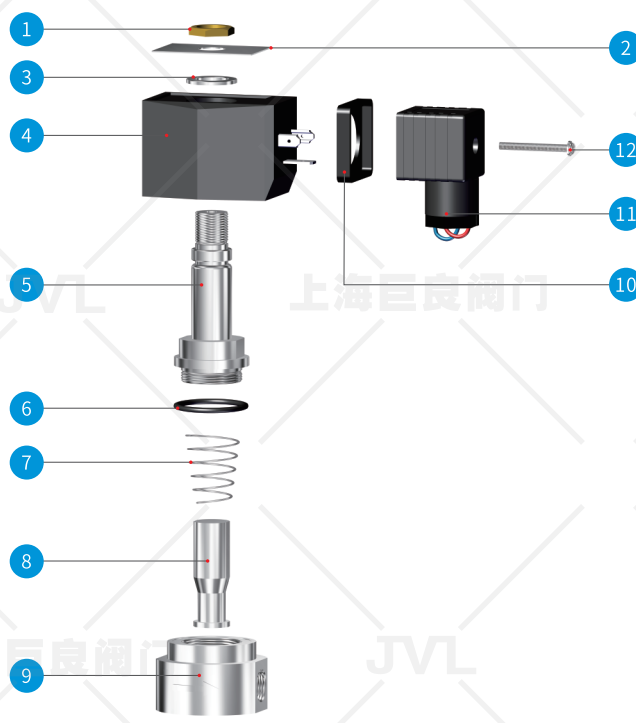
出口系列二位三通不锈钢电磁阀

Export Series two two-pass stainless steel solenoid valve

产品应用范围：医疗器械、食品机械、农业机械、分析仪器、饮水机、吹瓶机、灌装设备、酿酒设备、发电机组、环保水处理、纺织机械、气动控制、干洗设备、工业窑炉、锅炉燃烧器、焊接切割等产品配套及相关行业的自动化控制系统。



Z3CD (图一)



Z3BS (图二)

Z3CD产品零件说明(图一)

序号	名称	序号	名称
1	G1/8外六角螺母	9	阀盖密封件
2	平垫	10	复位弹簧
3	电磁线圈	11	动铁芯部件
4	铭牌标识	12	阀体
5	防震弹垫	13	接线盒防护垫
6	阀盖罩壳	14	接线盒
7	阀盖紧固螺栓	15	M3螺栓
8	阀盖部件		

Z3BS产品零件说明(图二)

序号	名称	序号	名称
1	G1/4外六角螺母	9	阀体
2	铭牌标识	10	接线盒防护垫
3	平垫	11	接线盒
4	电磁线圈	12	M3螺栓
5	阀盖部件		
6	阀盖密封件		
7	复位弹簧		
8	动铁芯部件		

Z3CD

出口系列二位三通黄铜电磁阀

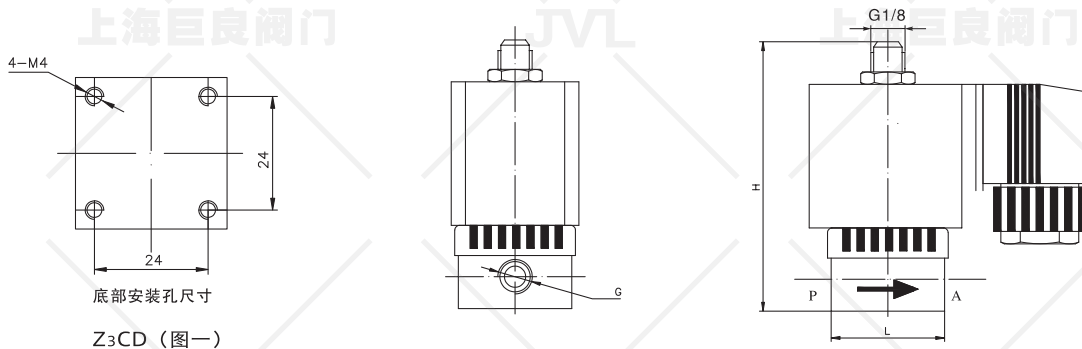
Export Series two three brass solenoid valve

Z3BS

出口系列二位三通不锈钢电磁阀

Export Series two two-pass stainless steel solenoid valve

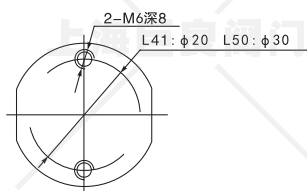
产品应用范围：医疗器械、食品机械、农业机械、分析仪器、饮水机、吹瓶机、灌装设备、酿酒设备、发电机组、环保水处理、纺织机械、气动控制、干洗设备、工业窑炉、锅炉燃烧器、焊接切割等产品配套及相关行业的自动化控制系统。



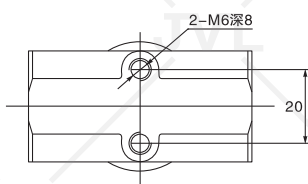
Z3CD (图一)

Z3CD常闭标准型产品规格参数和外形尺寸 (图一)

型号规格	通径DN [mm]	接管螺纹[G]		压差范围[bar]			外形尺寸	
		P/A	O	AC	DC	L	H	
Z3CD1.5	1.5	G1/8"	G1/8"	0~10	0~8	32	67	
Z3CD02	02	G1/4"	G1/8"	0~10	0~8	46	67	
Z3CD03	03	G1/4"	G1/8"	0~6	0~6	46	67	

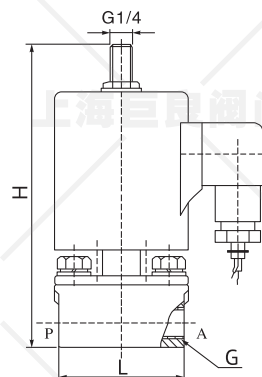


G1/8~3/8底部安装孔



G3/8~1/2底部安装孔

Z3BS (图二)



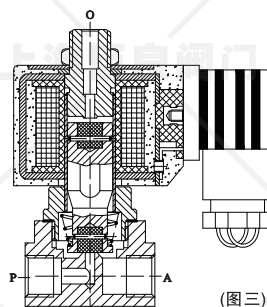
Z3BS常闭标准型产品规格参数和外形尺寸 (图二)

型号规格	通径DN [mm]	接管螺纹[G]		J5压差范围[bar]		J8压差范围[bar]		外形尺寸	
		P/A	O	AC	DC	AC	DC	L	H
Z3BS01	1	G1/8"	G1/4"	0~12	0~12	-	-	41	88
Z3BS02	2	G1/8"	G1/4"	0~12	0~12	-	-	41	88
Z3BS03	3	G1/4"	G1/4"	0~10	0~10	-	-	41	88
Z3BS3.5	3.5	G1/4"	G1/4"	0~7	0~7	-	-	41	88
Z3BS05	5	G1/4"	G1/4"	0~3	0~3	-	-	41、50	88
Z3BS09	9	G1/4"、G3/8"	G1/4"	-	-	0~2	0~2	50、60	121
Z3BS10	10	G3/8"、G1/2"	G1/4"	-	-	0~1	0~1	60	130

•备注：1.以上技术参数和安装尺寸为标准设计,附带功能选项或管道铺设严格时,应向我公司索取“外形尺寸图”。其他等级压力或特殊要求以订货时的约定和实物为准。
2.运用在防爆等特种场合时,应向我公司索取防爆电磁阀“外形尺寸图”。

技术说明[图三]

- 1.换向：当线圈通电时，静铁芯吸合动铁芯,气体或液体从P到A相通，当线圈断电时，动铁芯在弹簧力作用下关闭阀体上的阀口，气体或液体从A到O相通。
- 2.分流：当线圈通电时，静铁芯吸合动铁芯,气体或液体从A到P相通，当线圈断电时，动铁芯在弹簧力作用下关闭阀体上的阀口，气体或液体从A到O相通。



(图三)