



ZCM 大通径燃气电磁阀

Chase Drive gas solenoid valve

技术精湛 久经考验 零压启闭 密封性好 安全可靠 持续通电

选型说明

- 阀体箭头标注方向必须与介质流向一致，如有双向流动，请选购本公司电动阀或气动阀。
- 流体中含有杂质颗粒，应视颗粒大小在阀前安装过滤器（滤网≥80目）
- 直流（DC）电源线长度不宜过长，以免线圈功率损耗，产生压降影响正常工作。
- 请您在设计控制方案中优先选择常闭型
- 如需防爆电磁阀，持续长时间通电及特制电压请先咨询后选择型号。

型号表示方法

JLB

特种代号

B→BT4防爆

BZ→CT5防爆

ZCM

产品型号

-1

介质温度选型

1:-20℃~80℃

-P

阀体材质选型

略→铸钢WCB

P→不锈钢CF8

R→不锈钢CF8M

DN15

公称通径选型

DN15→15mm

DN20→20mm

.....

G1/2

连接方式

G→内螺纹G1/2~G2

GB/T→国标法兰

.....

其它型号外重要参数

技术参数

公称通径	DN15~500mm
连接方式	英制G内螺纹、法兰GB/T9113.1-2000
工作原理	直动膜片式
阀体材质	铸钢WCB、不锈钢CF8(304)、不锈钢CF8M(316)
密封材质	丁晴橡胶NBR、氟橡胶FKM、其他材质请咨询
适用介质	天然气、煤气、液化石油气、沼气等可燃性气体
介质温度	1:-20℃~80℃
环境温度	标准型: -20℃~60℃
安装方式	水平安装 线圈垂直向上（其他方式请咨询）
防护等级	防爆型:IP65

- 备注：特殊工况要求亦可根据客户实际情况设计制造。

电源参数

电源电压	AC:220V DC:24V 其他电压可定制
额定功率	J25 AC100VA DC80W
电压偏差	±10%
电气连接	防爆型-标配G1/2 外螺纹 IP65电源线不可更换，预留引线长1米

ZCM

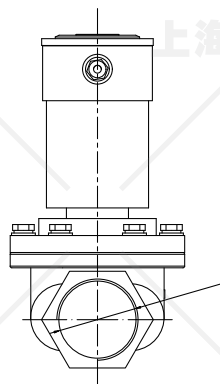
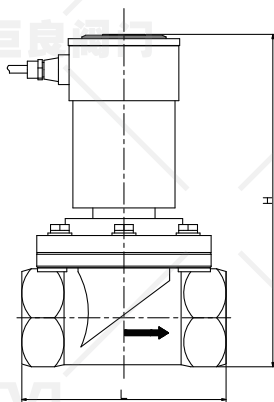
大通径燃气电磁阀

Chase Drive gas solenoid valve

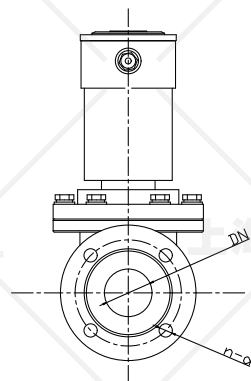
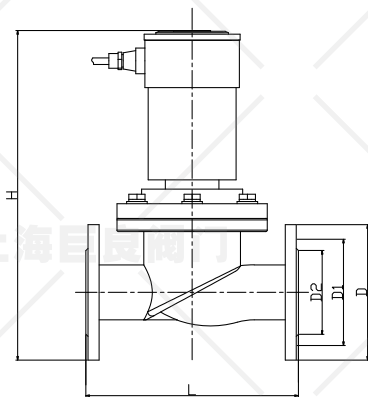
JVL 上海巨良阀门集团
Shanghai Juliang Valve Group

产品应用范围：钢铁冶金、电力装备、煤气设备、工业窑炉、纺织印染、核工业、锅炉燃烧器、发电机组、暖通空调、热电厂等自动化控制系统。

技术精湛 久经考验 零压启闭 密封性好 安全可靠 持续通电



螺纹连接尺寸 (图一)



法兰连接尺寸 (图二)

常闭标准型产品规格参数和外形尺寸

法兰执行标准:GB/T 9113.1-2000

型号规格	通径DN [mm]	内螺纹连接			外形尺寸		法兰尺寸					
		H	L	G	H	L	D	D1	D2	b	f	n-d
ZCM15	15	153	92	1/2	210	130	95	65	46	14	2	4-φ14
ZCM20	20	153	92	3/4	210	150	105	75	56	16	2	4-φ14
ZCM25	25	153	110	1	210	160	115	85	65	16	3	4-φ14
ZCM32	32	176	120	1-1/4	221	180	140	100	76	18	3	4-φ18
ZCM40	40	176	140	1-1/2	230	200	150	110	84	18	3	4-φ18
ZCM50	50	192	162	2	252	230	165	125	99	20	3	4-φ18
ZCM65	65	-	-	-	390	290	185	145	118	20	3	4-φ18
ZCM80	80	-	-	-	401	310	200	160	132	22	3	8-φ18
ZCM100	100	-	-	-	408	350	220	180	156	24	3	8-φ18
ZCM125	125	-	-	-	424	400	250	210	184	26	3	8-φ18
ZCM150	150	-	-	-	515	480	285	240	211	26	3	8-φ22
ZCM200	200	-	-	-	540	600	340	295	266	26	3	8-φ22
ZCM250	250	-	-	-	573	650	395	350	319	28	3	12-φ22
ZCM300	300	-	-	-	608	750	445	400	370	28	4	12-φ22
ZCM350	350	-	-	-	700	850	505	460	429	30	4	16-φ22

•备注：以上技术参数和安装尺寸为标准设计,附带功能选项或管道铺设严格时,应向我公司索取“外形尺寸图”。其他等级压力或特殊要求以订货时的约定和实物为准。