



ZCK 紧急切断安全电磁阀

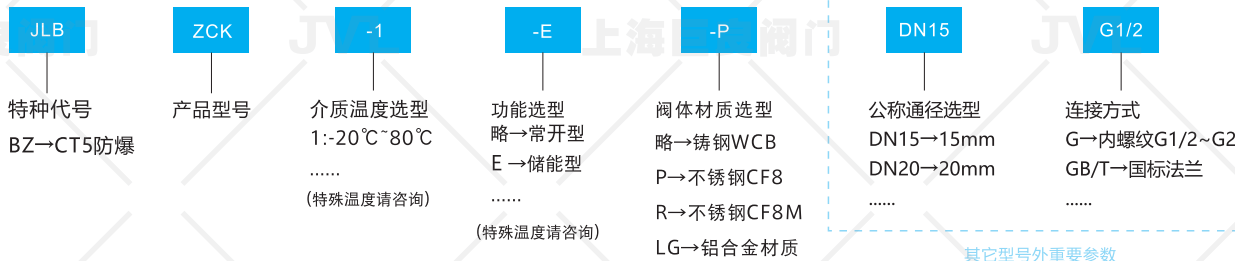
EMERGENCY CUT-OFF SAFETY SOLENOID VALVE

技术精湛 瞬间通电 快速切断 飞碟活塞 事故自锁 手动复位 节约电能 安全可靠

选型说明

- 阀体箭头标注方向必须与介质流向一致，如有双向流动，请选购本公司电动阀或气动阀。
- 流体中含有杂质颗粒，应视颗粒大小在阀前安装过滤器（滤网≥80目）
- 直流（DC）电源线长度不宜过长，以免线圈功率损耗，产生压降影响正常工作。
- **该阀只能瞬间通电**
- 如需防爆电磁阀，持续长时间通电及特制电压等要求请先咨询后选择型号。

型号表示方法



技术参数

公称口径	DN15~600mm
连接方式	英制G内螺纹、法兰GB/T9113.1-2000
工作原理	直动式、先导式
阀体材质	铸钢WCB、铝合金材质、不锈钢CF8(304)、不锈钢CF8M(316)
密封材质	丁晴橡胶NBR、氟橡胶FKM. 其他材质请咨询
适用介质	天然气、煤气、液化石油气、沼气等可燃性气体
介质温度	1.-20℃~80℃ (特殊温度请咨询)
环境温度	标准型: -20℃~60℃
安装方式	水平安装 线圈垂直向上 (其他方式请咨询)
防护等级	防爆型:IP65

•备注：特殊工况要求亦可根据客户实际情况设计制造。

电源参数

瞬时电源电压	AC:220V DC:24V 其他电压可定制
电压偏差	±10%
接线准备	1.确认控制电源电压是否与电磁阀标称电源电压一致; 2.测量控制电压值波动范围是否在-15%~+10%范围内; 3.确认控制输出触电类型是否为脉冲输出(持续通电时间必须≤20S E型除外)
切断时间	DN15~DN100≤1S DN125~DN600≤3S
电气连接	防爆型:标配 M16x1.5 内螺纹或G1/2"外螺纹,内置接线盒 电源线不可更换,预留电源线长度1米

产品功能选型

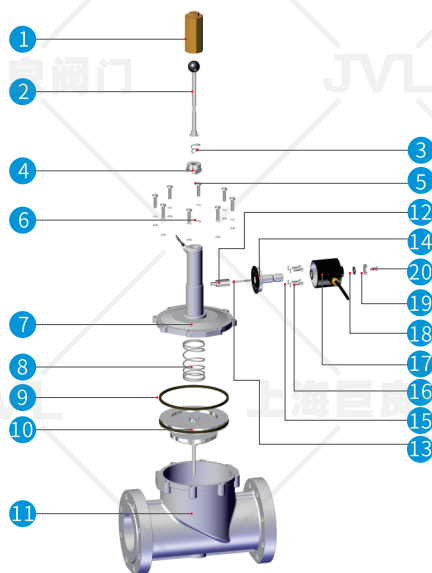
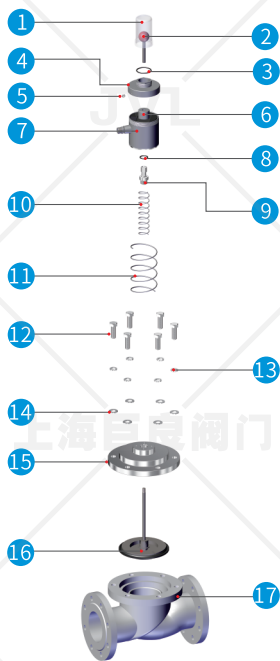
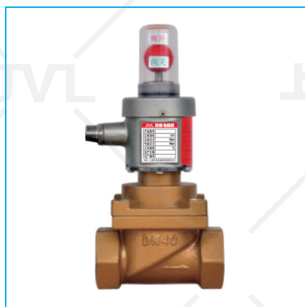
符号	功能名称	功能内容
略	常开型	手动打开、断电阀关 控制方式:手开、瞬时电源关、手关
E	储能型 (带储能模块)	手动打开、通电阀关、电源故障阀关 控制方式:手开、报警信号关、手关、 断电关 (供电系统断电后延时2~5秒, 阀门自动关闭)
X	信号反馈	无源触点信号,反馈阀门启闭状态
其他	定制型	根据客户需求定制其他特殊功能
备注		防爆型防爆等级为: Ex dbII CT5 Gb、 特种设备相关资质请向销售索取

ZCK 紧急切断安全电磁阀

EMERGENCY CUT-OFF SAFETY SOLENOID VALVE

产品应用范围：紧急切断电磁阀是燃气管道工程的安全配套装置，广泛应用可燃气体泄漏监测仪器、高层建筑的中央消防报警系统、城市或企业的燃气供应管网系统、热力设备、燃气设备、工业窑炉、锅炉燃烧器、热电厂、钢铁厂等管网的安全系统，起到切断可燃气体的供给及时制止恶性事件的发生。

技术精湛 瞬间通电 快速切断 飞碟活塞 事故自锁 手动复位 节约电能 安全可靠

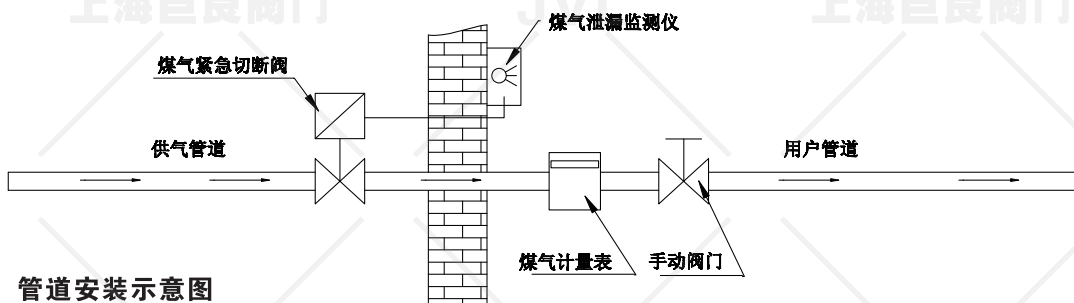


常开标准型铸钢产品零件说明

序号	名称	序号	名称
1	拉杆防护罩	11	复位弹簧2
2	手动拉杆	12	主阀盖紧固螺栓
3	防护罩密封件	13	弹垫
4	电磁线圈上盖	14	平垫
5	锁位螺栓	15	主阀盖
6	手动关阀按钮	16	主阀膜片部件
7	电磁线圈	17	阀体
8	密封件		
9	拉杆卡位装置		
10	复位弹簧1		

常开铝合金型产品零件说明

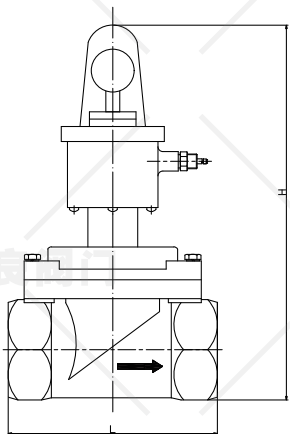
序号	名称	序号	名称
1	拉杆防护罩	11	阀体
2	手动拉杆	12	动铁芯
3	复位弹簧	13	复位弹簧
4	拉杆卡位装置	14	阀盖部件
5	主阀盖紧固螺栓	15	弹垫
6	平垫	16	M5外六角螺栓
7	主阀盖	17	电磁线圈
8	主弹簧	18	O型圈
9	阀盖密封件	19	螺帽
10	主阀芯部件	20	M6外六角螺栓



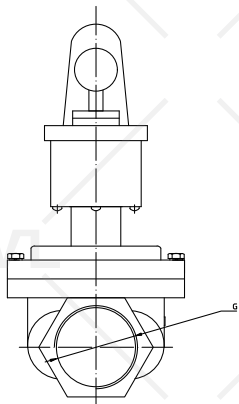
ZCK 紧急切断安全电磁阀
EMERGENCY CUT-OFF SAFETY SOLENOID VALVE

产品应用范围：紧急切断电磁阀是燃气管道工程的安全配套装置，广泛应用可燃气体泄漏监测仪器、高层建筑的中央消防报警系统、城市或企业的燃气供应管网系统、热力设备、燃气设备、工业窑炉、锅炉燃烧器、热电厂、钢铁厂等管网的安全系统，起到切断可燃气体的供给及时制止恶性事件的发生。

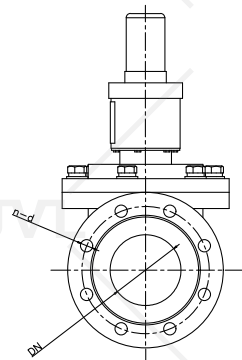
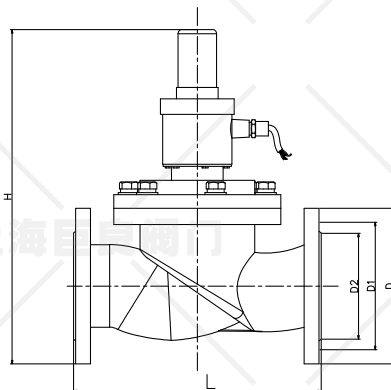
技术精湛 瞬间通电 快速切断 飞碟活塞 事故自锁 手动复位 节约电能 安全可靠



螺纹连接尺寸 (图一)



法兰连接尺寸 (图二)



常开标准型铸钢产品规格参数和外形尺寸

型号规格	通径DN [mm]	接管螺纹 [G]	压差范围[bar]		螺纹连接尺寸				法兰连接尺寸			
			AC	DC	L	H	D	D1	D2	N-φd	L	H
ZCK15	15	G1/2"	0~6	0~6	100	210	95	65	45	4-φ14	130	240
ZCK20	20	G3/4"	0~6	0~6	100	230	105	75	55	4-φ14	150	270
ZCK25	25	G1"	0~6	0~6	100	230	115	85	65	4-φ14	160	285
ZCK32	32	G1-1/4"	0~6	0~6	130	265	135	100	78	4-φ18	180	300
ZCK40	40	G1-1/2"	0~6	0~6	130	285	145	110	85	4-φ18	200	310
ZCK50	50	G2"	0~6	0~6	150	300	160	125	100	4-φ18	230	325
ZCK65	64	-	0~6	0~6	-	-	180	145	120	4-φ18	290	400
ZCK80	80	-	0~6	0~6	-	-	195	160	135	8-φ18	310	435
ZCK100	100	-	0~6	0~6	-	-	215	180	155	8-φ18	350	460
ZCK125	125	-	0~6	0~6	-	-	245	210	185	8-φ18	400	580
ZCK150	150	-	0~6	0~6	-	-	280	240	210	8-φ18	480	600
ZCK200	200	-	0~6	0~6	-	-	335	295	265	12-φ22	600	650
ZCK250	250	-	0~6	0~6	-	-	405	355	320	12-φ26	650	900
ZCK300	300	-	0~6	0~6	-	-	460	410	370	12-φ26	750	1000
ZCK350	350	-	0~6	0~6	-	-	520	470	435	16-φ25	850	1080
ZCK400	400	-	0~6	0~6	-	-	580	525	480	16-φ30	950	1200
ZCK500	500	-	0~6	0~6	-	-	705	650	609	20-φ34	1150	1400
ZCK600	600	-	0~6	0~6	-	-	840	770	718	20-φ36	1350	1500

其他材质或特殊功能参数及尺寸，根据用户实际情况定制，购买前应向我公司索取“外形尺寸图”

- 备注：1.以上技术参数和安装尺寸为标准设计,附带功能选项或管道铺设严格时，应向我公司索取“外形尺寸图”。其他等级压力或特殊要求以订货时的约定和实物为准。
2.运用在防爆等特种场合时，应向我公司索取防爆电磁阀“外形尺寸图”。

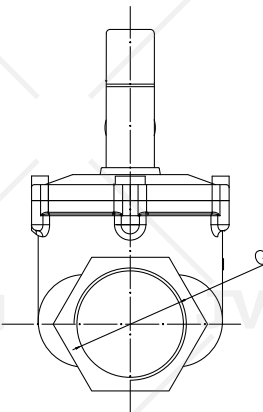
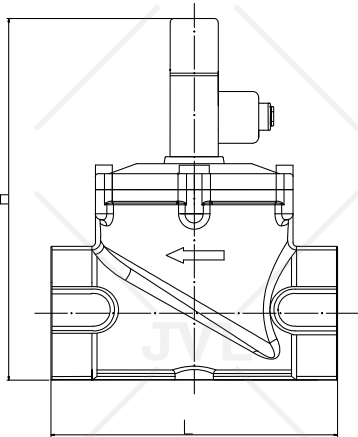
预留空间：鉴于操作及维修需要，电磁阀顶部预留空间高度 (H)：≤DN150 应大于1米，≥DN200应大于2米。

ZCK 紧急切断安全电磁阀

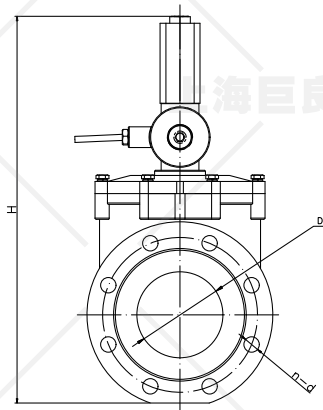
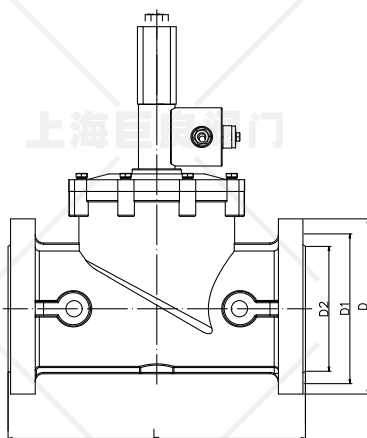
EMERGENCY CUT-OFF SAFETY SOLENOID VALVE

产品应用范围：紧急切断电磁阀是燃气管道工程的安全配套装置，广泛应用可燃气体泄漏监测仪器、高层建筑的中央消防报警系统、城市或企业的燃气供应管网系统、热力设备、燃气设备、工业窑炉、锅炉燃烧器、热电厂、钢铁厂等管网的安全系统，起到切断可燃气体的供给及时制止恶性事件的发生。

技术精湛 瞬间通电 快速切断 飞碟活塞 事故自锁 手动复位 节约电能 安全可靠



螺纹连接尺寸 (图一)



法兰连接尺寸 (图二)

常开铝合金型产品规格参数和外形尺寸

型号规格	通径DN [mm]	接管螺纹 [G]	压差范围[bar]		螺纹连接尺寸				法兰连接尺寸			
			AC	DC	L	H	D	D1	D2	N-φd	L	H
ZCK25-LG	25	G1"	0~4	0~4	100	235	100	85	65	4-φ14	150	265
ZCK32-LG	32	G1-1/4"	0~4	0~4	150	265	130	100	78	4-φ18	215	305
ZCK40-LG	40	G1-1/2"	0~4	0~4	150	265	140	110	85	4-φ18	215	305
ZCK50-LG	50	G2"	0~4	0~4	155	285	155	125	100	4-φ18	220	325
ZCK65-LG	65	-	0~4	0~4	-	-	175	145	120	4-φ18	280	400
ZCK80-LG	80	-	0~4	0~4	-	-	190	160	135	8-φ18	300	410
ZCK100-LG	100	-	0~4	0~4	-	-	210	180	155	8-φ18	355	460
ZCK125-LG	125	-	0~4	0~4	-	-	245	210	185	8-φ18	460	600
ZCK150-LG	150	-	0~4	0~4	-	-	280	240	210	8-φ23	480	650
ZCK200-LG	200	-	0~4	0~4	-	-	335	295	265	12-φ23	550	850

其他材质或特殊功能参数及尺寸，根据用户实际情况定制，购买前应向我公司索取“外形尺寸图”

- 备注：1.以上技术参数和安装尺寸为标准设计,附带功能选项或管道铺设严格时，应向我公司索取“外形尺寸图”。其他等级压力或特殊要求以订货时的约定和实物为准。
2.运用在防爆等特殊场合时，应向我公司索取防爆电磁阀“外形尺寸图”。