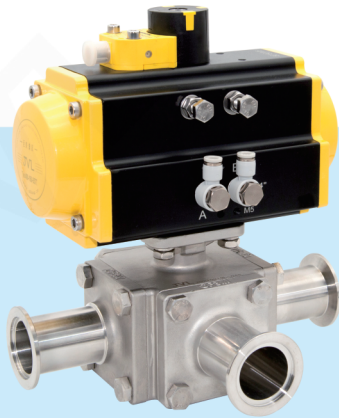


气动三通D型阀

PNEUMATIC THREE-WAY D-TYPE VALVE





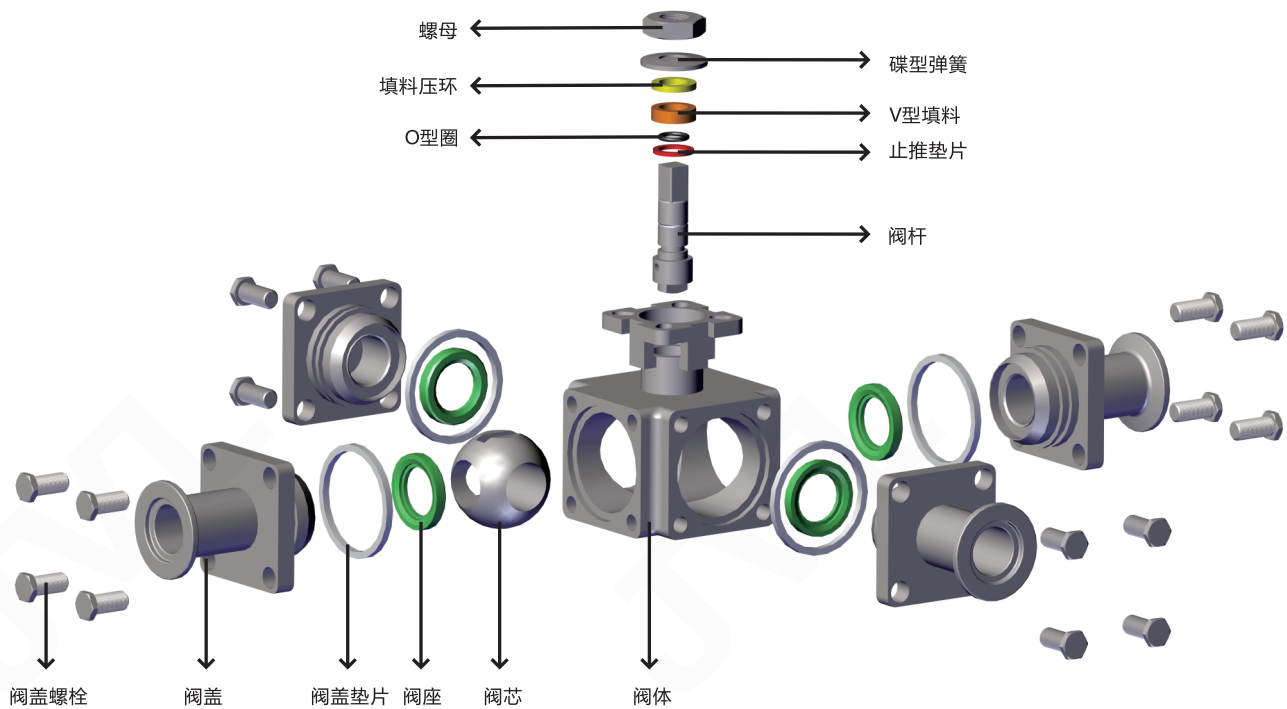
设计特点

- 该阀门以压缩空气为动力，通过控制气体元件来改变气路方向，推动活塞齿条、齿轮的机械传动，以角行程输出扭矩来驱动球阀作启闭运动；
- 阀门为三通T型结构，靠球面密封，因而既能在真空状态下，也能在低压状态下使用。
- 阀体采用大尺寸流道适用于微负压、低流速气体通过避免固态粉末介质残留，阀座采用低负载弹性结构，在干燥气体及含粉尘工况下不易卡顿。

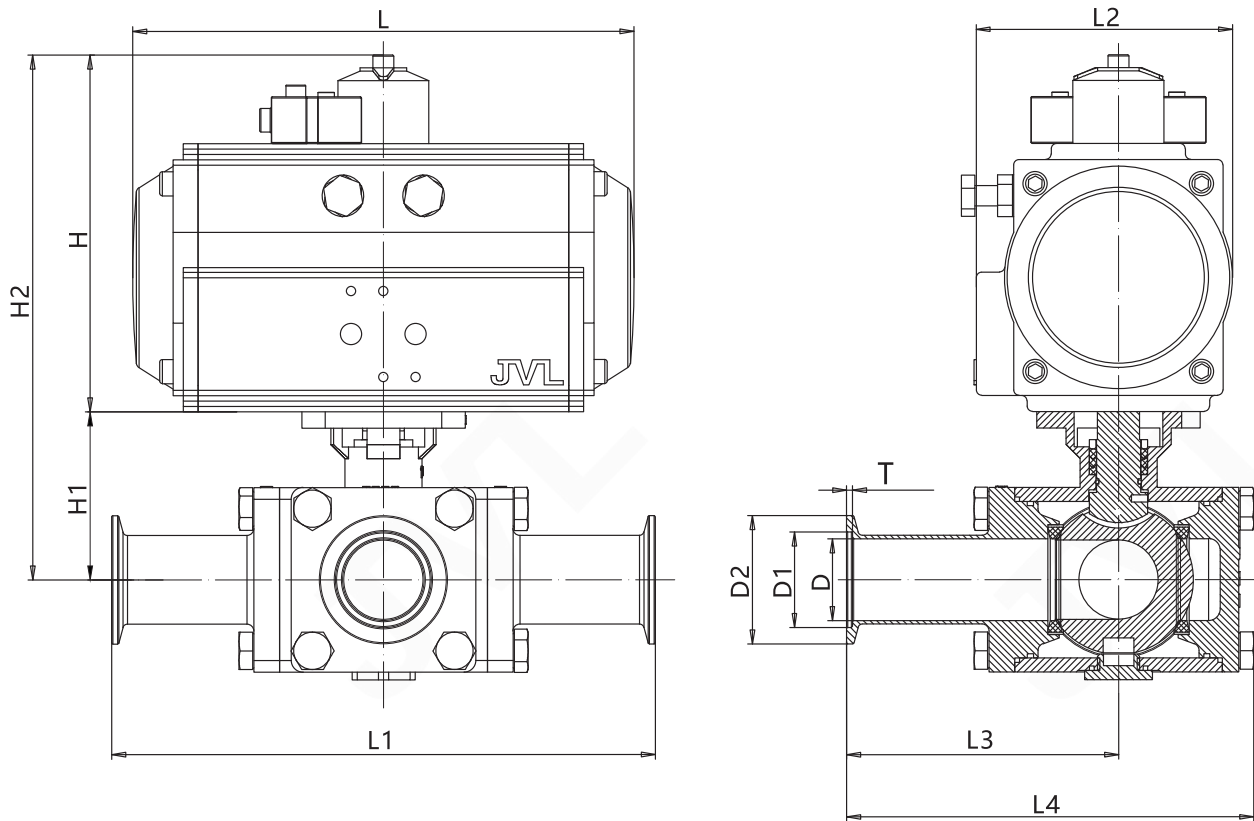
技术参数

适用范围	$0.1 \times 10^6 \sim 1.3 \times 10^{-4} (\text{Pa})$
阀门漏率	$5.0 \times 10^{-9} \text{Pa} \cdot \text{m}^3 / \text{S}$
适用温度	$-20 \sim +150^\circ\text{C}$
气源压力	4~6bar
安装方向	任意
应用领域	半导体、光伏、液晶面板
适用介质	真空、工艺废气
连接方式	KF法兰
连接标准	DIN 28403

备注：其它特殊密封材质或特殊温度亦可根据客户要求设计选型。



外形尺寸



外形尺寸表

公称 口径	外形尺寸							连接尺寸					执行器型号
	L	L1	L2	L3	L4	H	H1	H2	D	D1	D2	T	
KF40	188	233	95	116.5	174.5	133	72	224	35	41	55	2.5	ATD75

备注：根据不同的阀门扭矩，不同的气源压力及不同的实际工况，选择相匹配的执行器其相关外形尺寸也随之变化