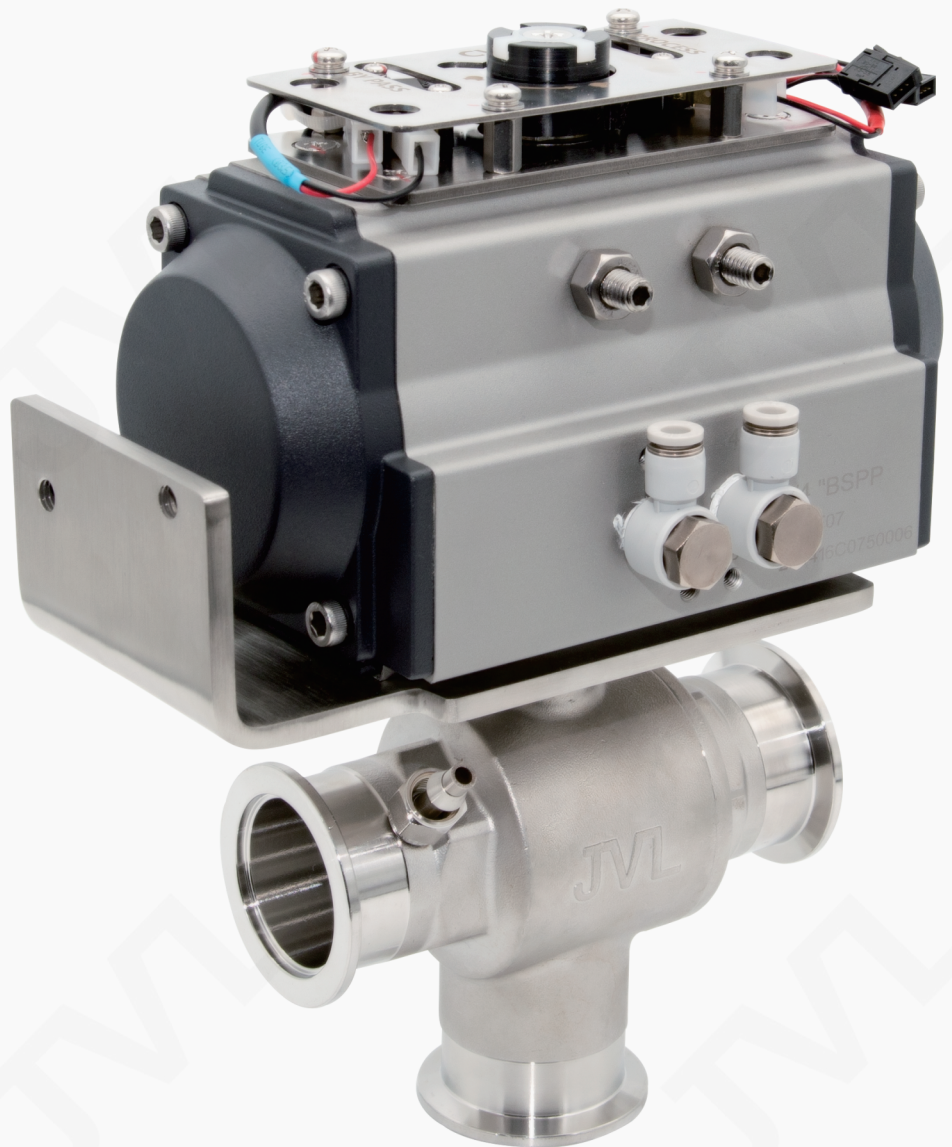
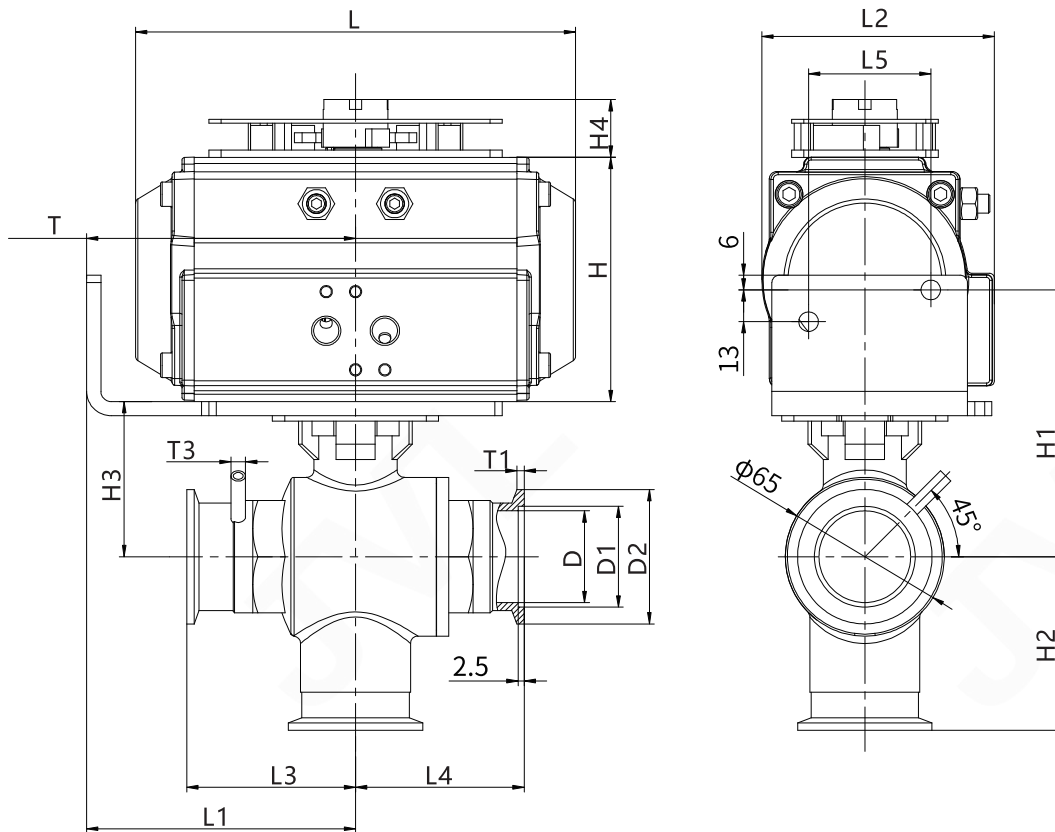


气动三通F型阀

PNEUMATIC THREE-WAY F-TYPE VALVE





外形尺寸表

公称 口径	外形尺寸													连接尺寸			执行器型号
	L	L1	L2	L3	L4	L5	H	H1	H2	H3	H4	T	T1	D	D1	D2	
KF40	180	110	95	69	69	50	100	109.2	71	59	25	110	3	37.5	41.2	55	ATD75

备注：根据不同的阀门扭矩，不同的气源压力及不同的实际工况，选择相匹配的执行器其相关外形尺寸也随之变化