

高真空活套法兰球阀

HIGH VACUUM LOOSE FLANGED BALL VALVE





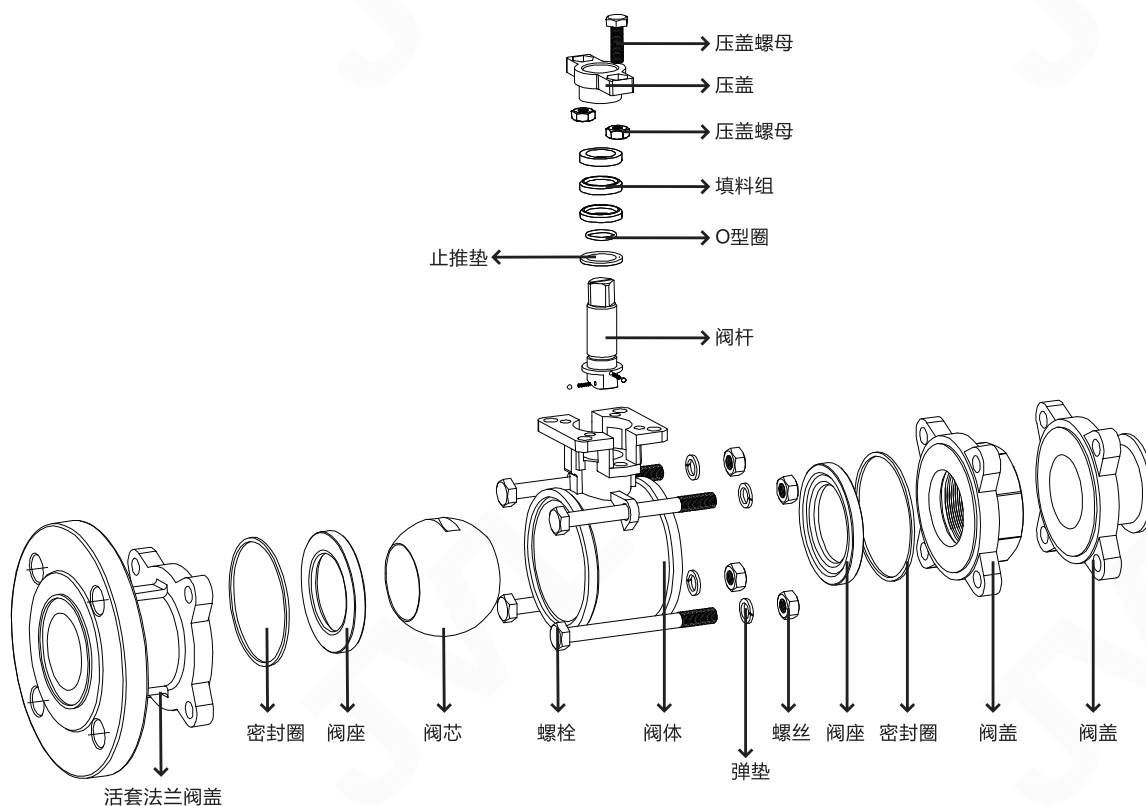
设计特点

- 舌槽接合式阀座设计、不易变型、零泄漏
- 双扁精密咬合结构、防止腐蚀、拆装方便
- 符合ISO5211标准高平台设计、超长寿命
- 双向密封、双向承压、启闭扭矩小、流通性好
- 广泛应用于工作压力低于标准大气压、真空设备保压状态

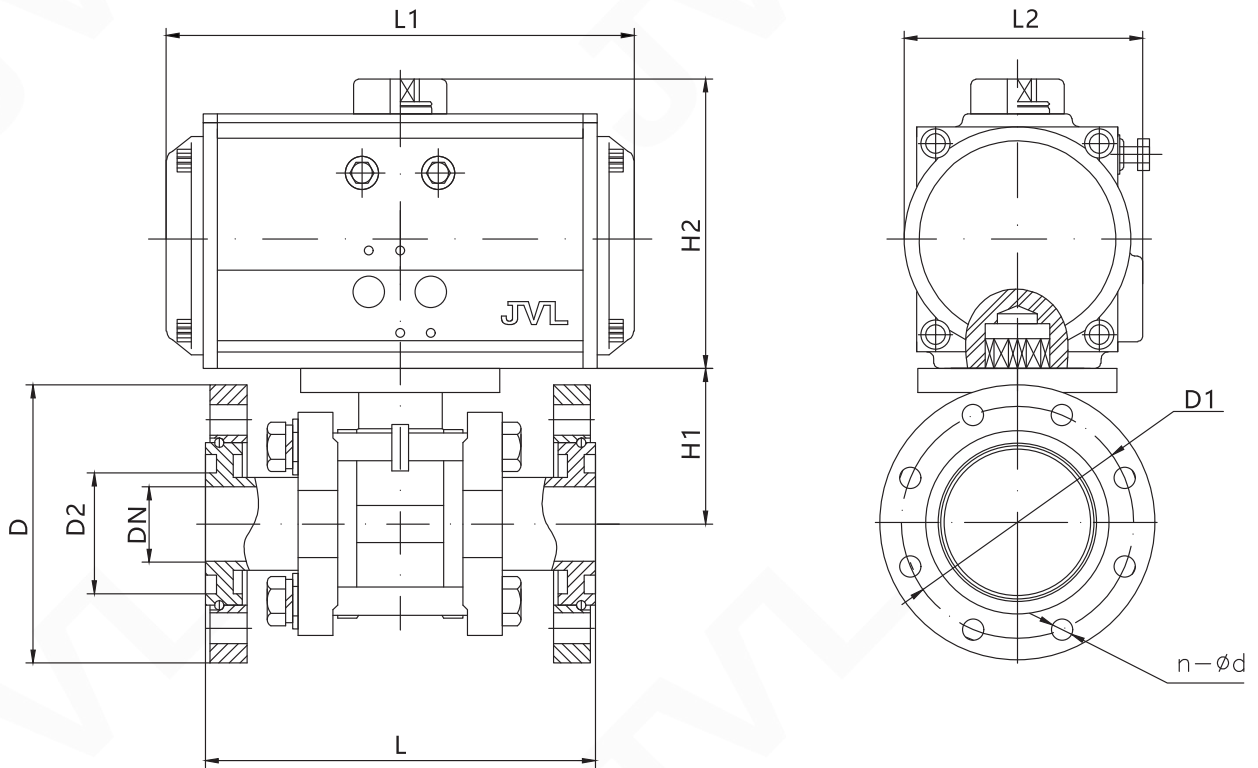
技术参数

| | |
|------|--|
| 适用范围 | $0.6 \times 10^6 \sim 1.3 \times 10^{-4} (\text{Pa})$ |
| 阀门漏率 | $5.0 \times 10^{-9} \text{Pa} \cdot \text{m}^3 / \text{S}$ |
| 适用温度 | $-20 \sim +150^\circ\text{C}$ |
| 气源压力 | 4~6bar |
| 安装方向 | 任意 |
| 应用领域 | 半导体 |
| 适用介质 | 真空、非腐蚀性气体 |
| 连接方式 | 活套法兰 |
| 连接标准 | GB/T 6070-2007 |

备注：其它特殊密封材质或特殊温度亦可根据客户要求设计选型。



外形尺寸



外形尺寸表

| 公称 口径 [DN] | 外形尺寸 | 连接尺寸 | | | | | 执行器型号 |
|------------------|------|------|-----|-----|-------|----------|-------|
| | | L | D | D1 | D2 | N-D | |
| 10 | 114 | 55 | 40 | 17 | 4-6.6 | JLATD52 | |
| 15 | 170 | 60 | 45 | 22 | 4-6.6 | JLATD63 | |
| 20 | 195 | 65 | 50 | 24 | 4-6.6 | JLATD63 | |
| 25 | 114 | 70 | 55 | 29 | 4-6.6 | JLATD63 | |
| 32 | 170 | 90 | 70 | 36 | 4-9 | JLATD75 | |
| 40 | 195 | 100 | 80 | 44 | 4-9 | JLATD83 | |
| 50 | 114 | 110 | 90 | 55 | 4-9 | JLATD83 | |
| 65 | 170 | 130 | 110 | 68 | 8-9 | JLATD105 | |
| 80 | 195 | 145 | 125 | 85 | 8-9 | JLATD105 | |
| 100 | 195 | 165 | 145 | 105 | 8-9 | JLATD125 | |
| 125 | 195 | 200 | 175 | 130 | 8-11 | JLATD140 | |
| 150 | 195 | 225 | 200 | 156 | 8-11 | JLATD160 | |

备注：根据不同的阀门扭矩，不同的气源压力及不同的实际工况，选择相匹配的执行器其相关外形尺寸也随之变化