

大口径高真空活套法兰球阀

LARGE DIAMETER HIGH VACUUM LOOSE FLANGED BALL VALVE





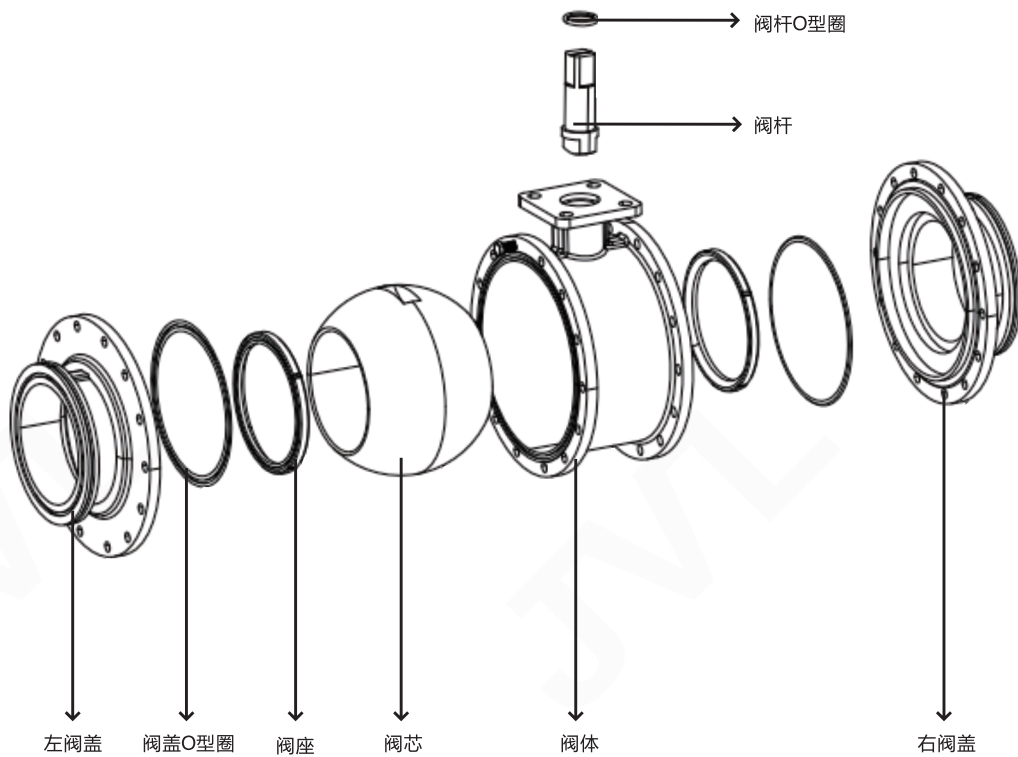
设计特点

- 气动真空球阀适用于真空系统中接通或切断管道中的介质流向；
- 阀门为直通式，靠球面密封，因而既能在真空状态下，也能在低压状态下使用，并可任意位置安装；
- 适用的工作介质为非腐蚀性气体。

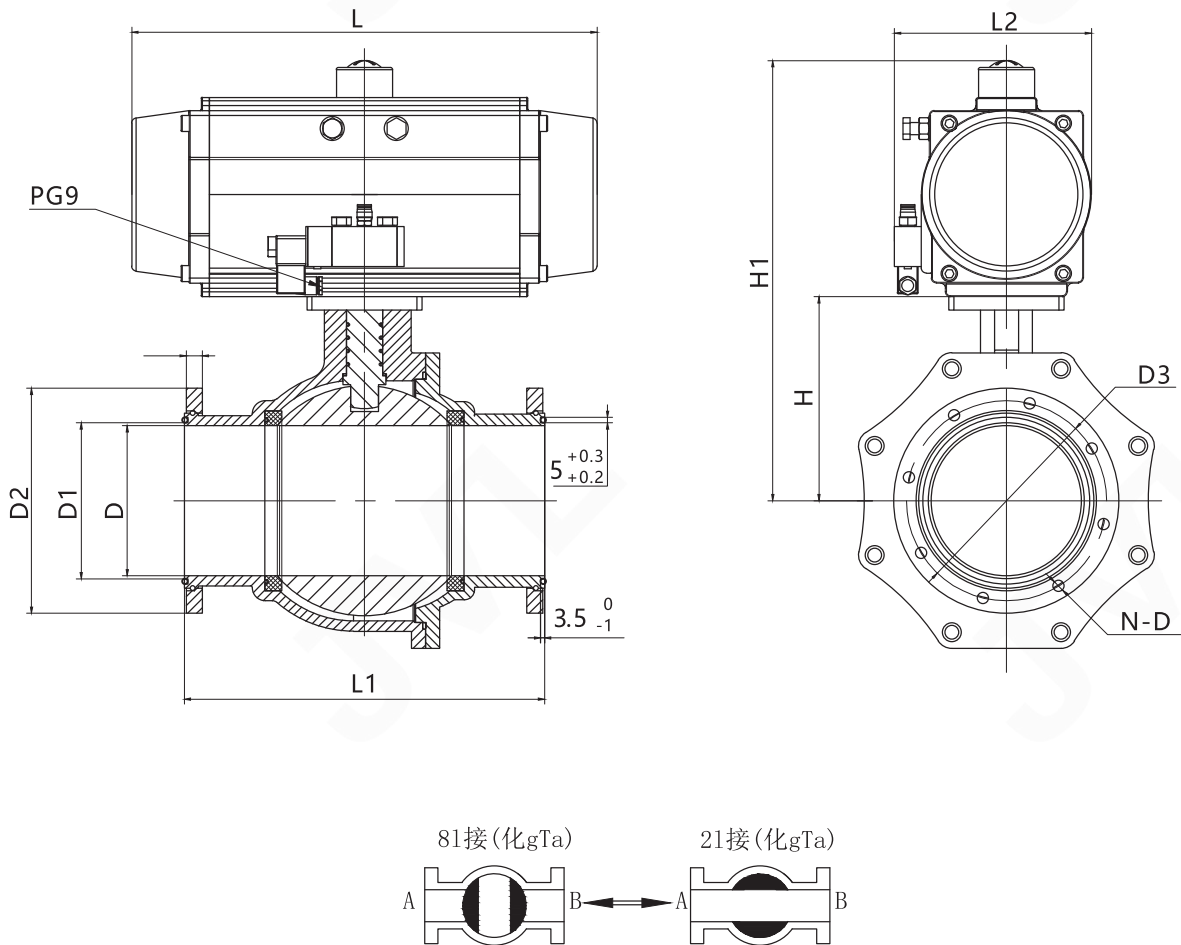
技术参数

适用范围	$0.6 \times 10^6 \sim 1.3 \times 10^{-4}$ (Pa)
阀门漏率	5.0×10^{-9} Pa.m ³ /S
适用温度	-20~+150°C
气源压力	4~6bar
安装方向	任意
应用领域	光伏
适用介质	真空、非腐蚀性气体
连接方式	活套法兰
连接标准	非标真空法兰

备注：其它特殊密封材质或特殊温度亦可根据客户要求设计选型。



外形尺寸(GUQ-160(F))

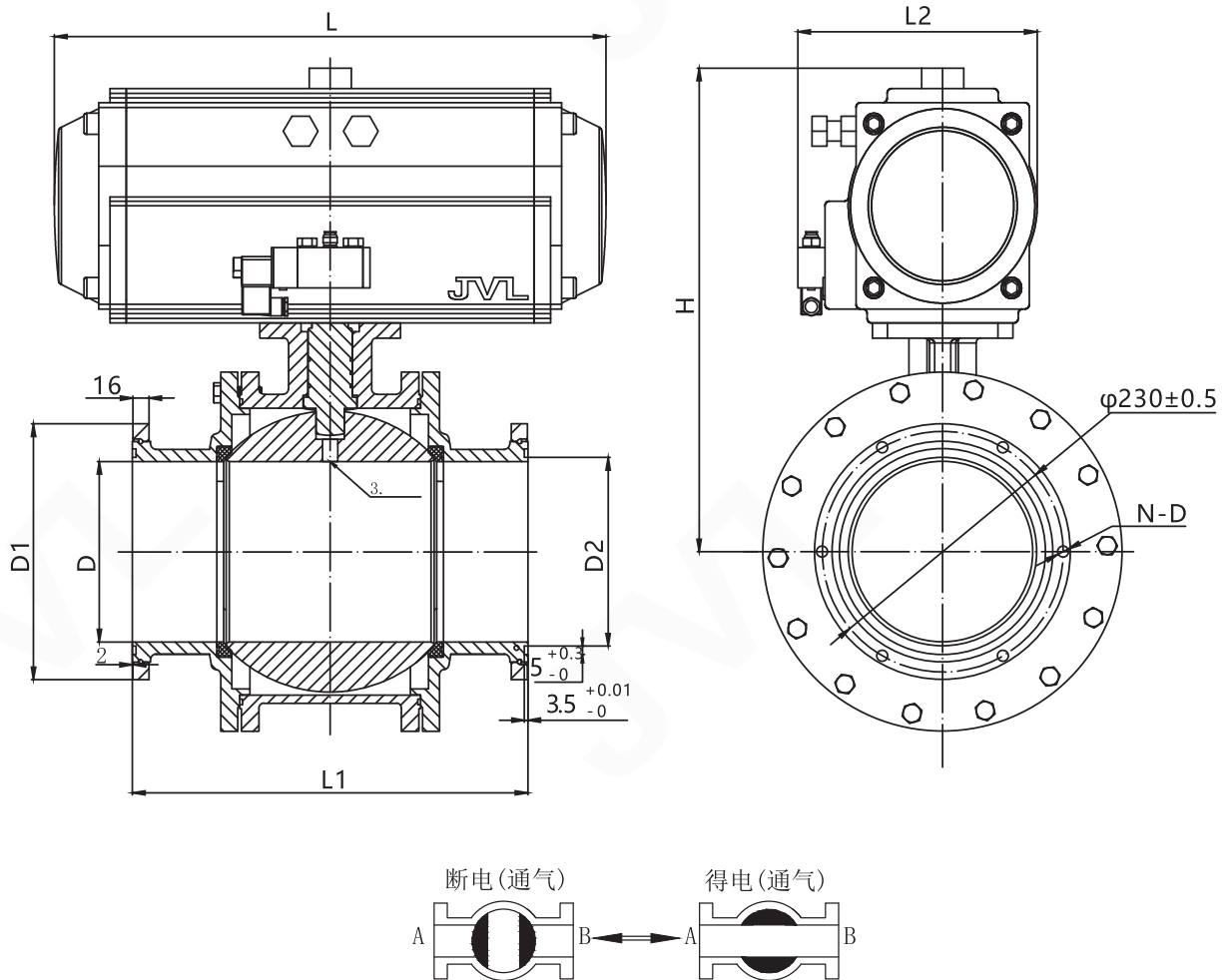


外形尺寸表

公称 通径	外形尺寸										执行器型号
	L	L1	L2	H	H1	D	D1	D2	D3	N-D	
160 (F)	465	360	197	204	440	150	156	225	200	8-φ11	AT160

备注：根据不同的阀门扭矩，不同的气源压力及不同的实际工况，选择相匹配的执行器其相关外形尺寸也随之变化

外形尺寸(GUQ-180/200(F))



外形尺寸表

公称 口径	外形尺寸										执行器型号
	L	L1	L2	H	D	D1	D2	D3	T	N-D	
180 (F)	528	394	233	488	180	255	188	16	16	6-φ11	AT190
200 (F)	528	457	233	493	202	285	206	16	16	12-φ11	AT190

备注：根据不同的阀门扭矩，不同的气源压力及不同的实际工况，选择相匹配的执行器其相关外形尺寸也随之变化