

高真空KF法兰球阀

HIGH VACUUM KF FLANGED BALL VALVE





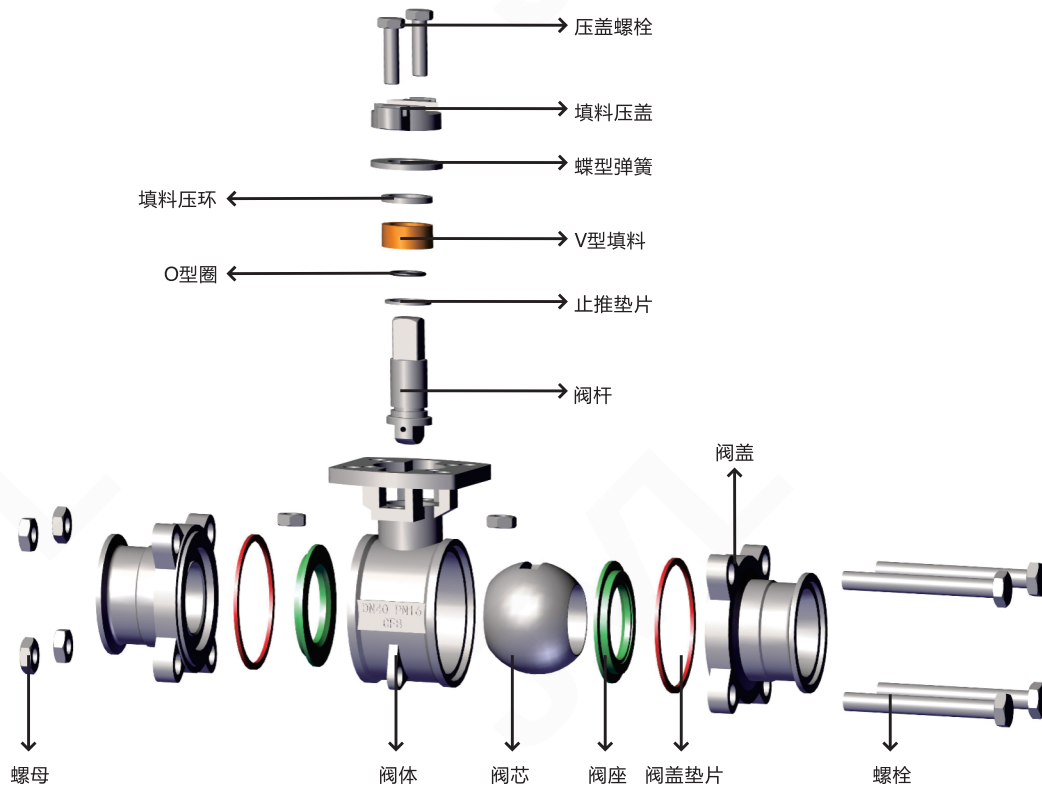
设计特点

- 舌槽接合式阀座设计、不易变型、零泄漏
- 双扁精密咬合结构、防止腐蚀、拆装方便
- 符合ISO5211标准高平台设计、超长寿命
- 双向密封、双向承压、启闭扭矩小、流通性好
- 广泛应用于工作压力低于标准大气压、真空设备保压状态

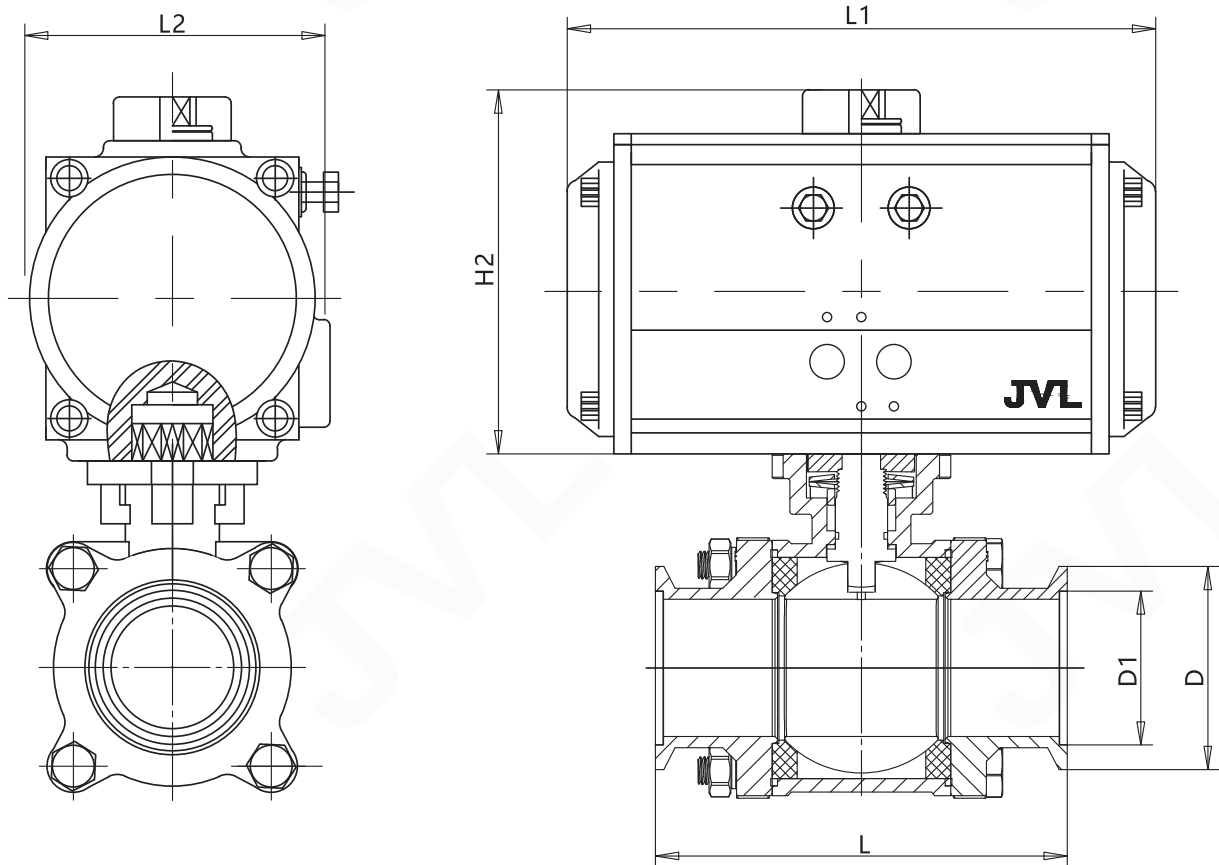
技术参数

适用范围	$0.1 \times 10^6 \sim 1.3 \times 10^{-4} (\text{Pa})$
阀门漏率	$5.0 \times 10^{-9} \text{Pa} \cdot \text{m}^3 / \text{S}$
适用温度	$-20 \sim +150^\circ\text{C}$
气源压力	4~6bar
安装方向	任意
应用领域	半导体、光伏
适用介质	真空、高纯度气体
连接方式	KF法兰
连接标准	DIN 28403

备注：其它特殊密封材质或特殊温度亦可根据客户要求设计选型。



外形尺寸



外形尺寸表

公称 口径	外形尺寸	连接尺寸					执行器型号
	L	D	D1	L1	L2	H2	
KF16	90	30	17.2	159	73	73	JLATD52
KF25	115	40	26.2	172	85	90	JLATD63
KF40	140	55	41.2	215	105	110	JLATD83
KF50	159	75	52.2	265	110	120	JLATD92

备注：根据不同的阀门扭矩，不同的气源压力及不同的实际工况，选择相匹配的执行器其相关外形尺寸也随之变化