

气动三通C型阀

PNEUMATIC THREE-WAY C-TYPE VALVE



执行器系列颜色搭配:



如有需要可提供不同颜色的执行器





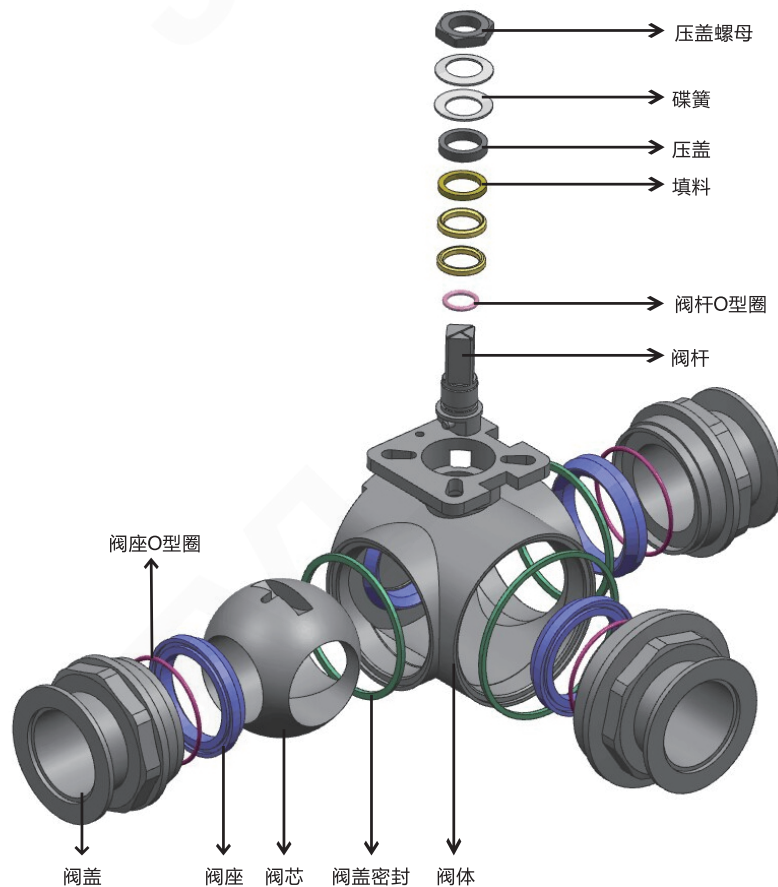
设计特点

- 该阀门以压缩空气为动力，通过控制气体元件来改变气路方向，推动活塞齿条、齿轮的机械传动，以角行程输出扭矩来驱动球阀作启闭运动；
- 阀门为三通T型结构，靠球面密封，因而既能用在真空状态下，也能在低压状态下使用。
- 阀体采用大尺寸流道适用于微负压、低流速气体通过避免固态粉末介质残留，阀座采用低负载弹性结构，在干燥气体及含粉尘工况下不易卡顿。

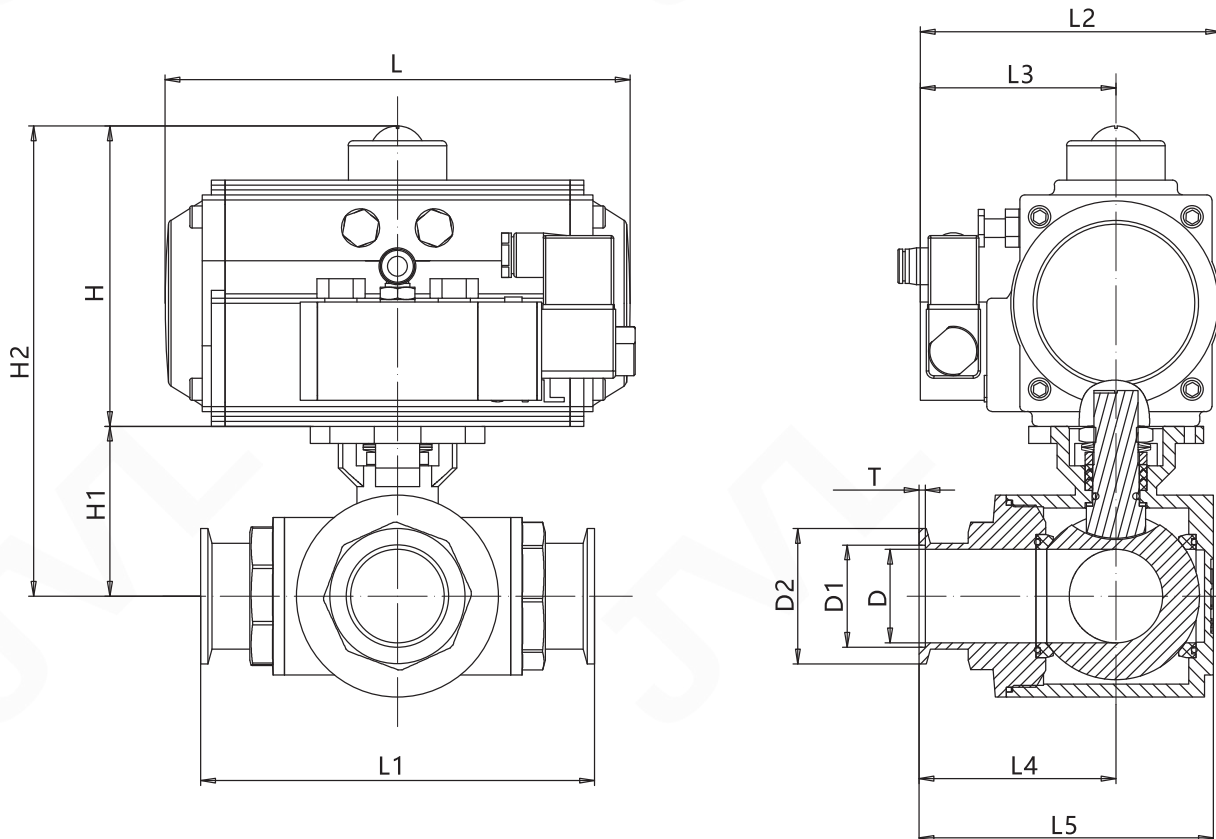
技术参数

适用范围	$0.1 \times 10^6 \sim 1.3 \times 10^{-4}$ (Pa)
阀门漏率	5.0×10^{-9} Pa·m ³ /S
适用温度	-20~+150°C
气源压力	4~6bar
安装方向	任意
应用领域	半导体、光伏、液晶面板
适用介质	真空、工艺废气
连接方式	KF法兰
连接标准	DIN 28403

备注：其它特殊密封材质或特殊温度亦可根据客户要求设计选型。



外形尺寸



外形尺寸表

公称 口径	外形尺寸							连接尺寸				执行器型号		
	L	L1	L2	L3	L4	L5	H	H1	H2	D	D1		D2	T
KF40	185	160	122	79.5	80	119.5	123	69	191	38	41.5	55	2.5	ATD75
KF50	215	180	130	81	90	138.5	136	77.5	213.5	48	52.5	75	2.5	ATD83

备注：根据不同的阀门扭矩，不同的气源压力及不同的实际工况，选择相匹配的执行器其相关外形尺寸也随之变化