

高真空CF法兰球阀

HIGH VACUUM CF FLANGED BALL VALVE





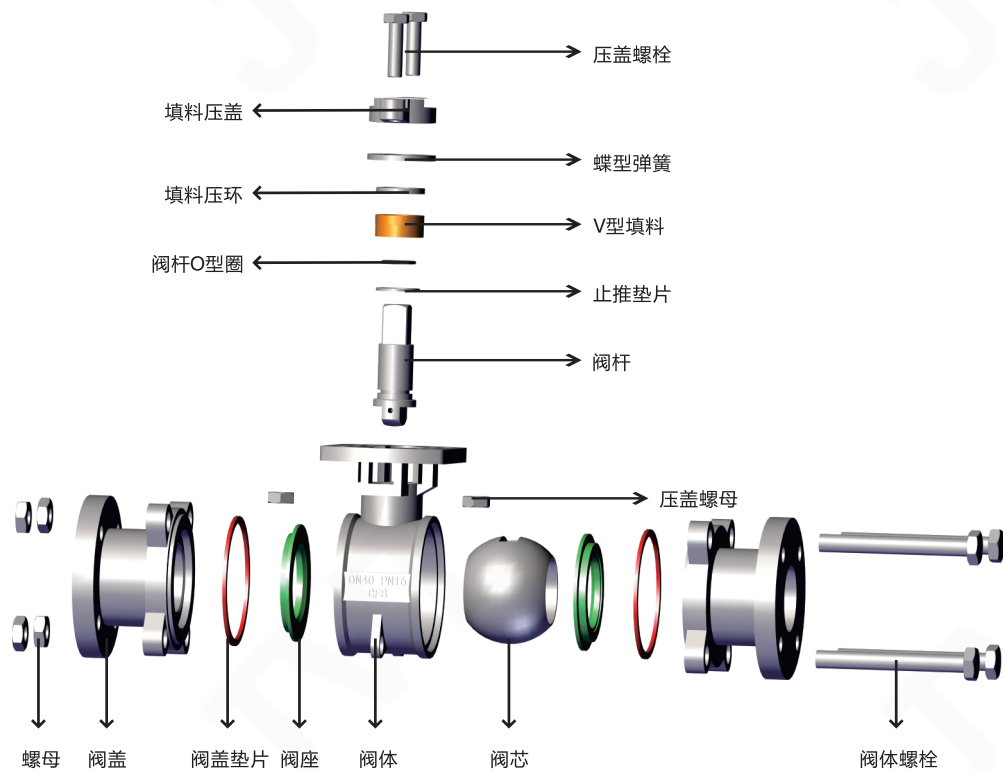
设计特点

- 舌槽接合式阀座设计、不易变型、零泄漏
- 双扁精密咬合结构、防止腐蚀、拆装方便
- 符合ISO5211标准高平台设计、超长寿命
- 双向密封、双向承压、启闭扭矩小、流通性好
- 广泛应用于工作压力低于标准大气压、真空设备保压状态

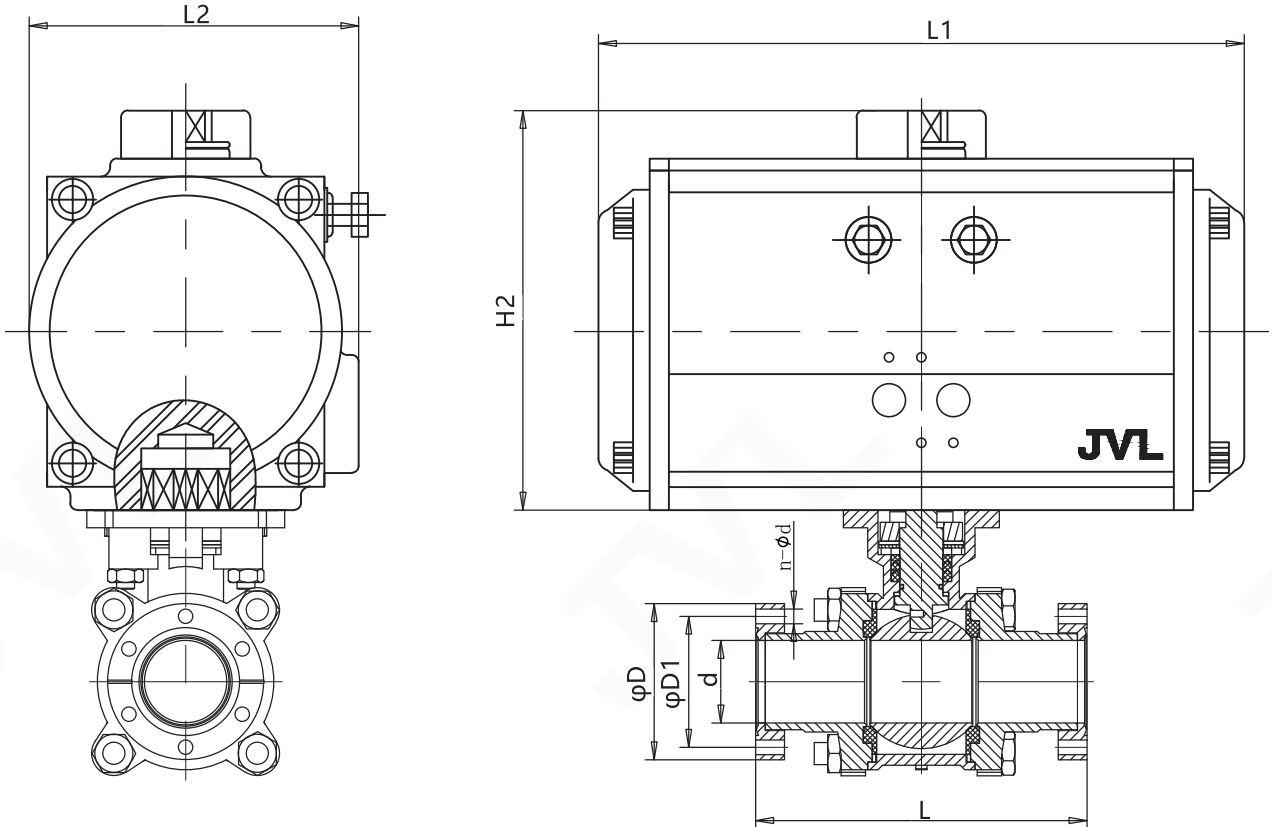
技术参数

适用范围	0.6x10 ⁶ ~ 1.3x10 ⁻⁴ (Pa)
阀门漏率	5.0x10 ⁻⁹ Pa.m ³ /S
适用温度	-20~+150°C
气源压力	4~6bar
安装方向	任意
应用领域	半导体、光伏
适用介质	真空、高纯度气体
连接方式	CF法兰
连接标准	GB/T 6071-2003

备注：其它特殊密封材质或特殊温度亦可根据客户要求设计选型。



外形尺寸



外形尺寸表

公称 口径	外形尺寸								执行器型号
	L	d	D	D1	n-d	L1	L2	H2	
CF35	159	37	70	58.7	6-φ6.6	185	95	100	JLATD75
CF63	203	63	114	92.2	8-φ8.4	215	105	110	JLATD83
CF80	233	76	130	110	16-φ8.4	270	125	142	JLATD105

备注：根据不同的阀门扭矩，不同的气源压力及不同的实际工况，选择相匹配的执行器其相关外形尺寸也随之变化