

塑料球阀

PLASTIC BALL VALVE





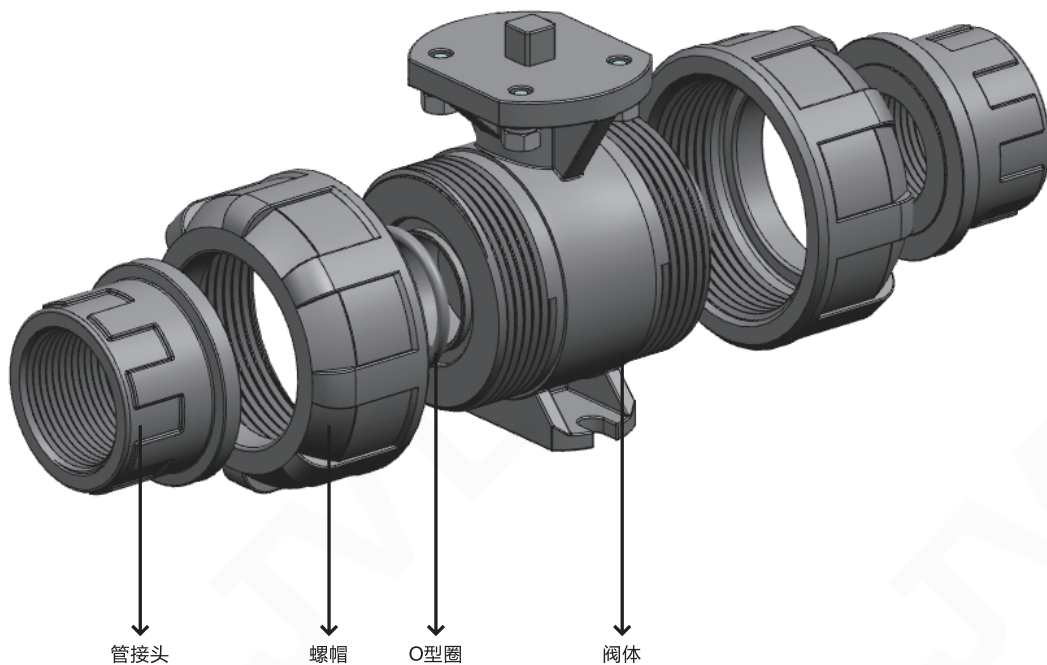
设计特点

- 耐腐蚀强、不易老化、重量轻、抗紫外线
- 管壁光滑、摩擦力小、流通顺畅、清洁卫生
- 扭矩小、响应迅速、工作稳定、超长寿命
- 全塑结构、拆装方便、经济实用、零泄漏

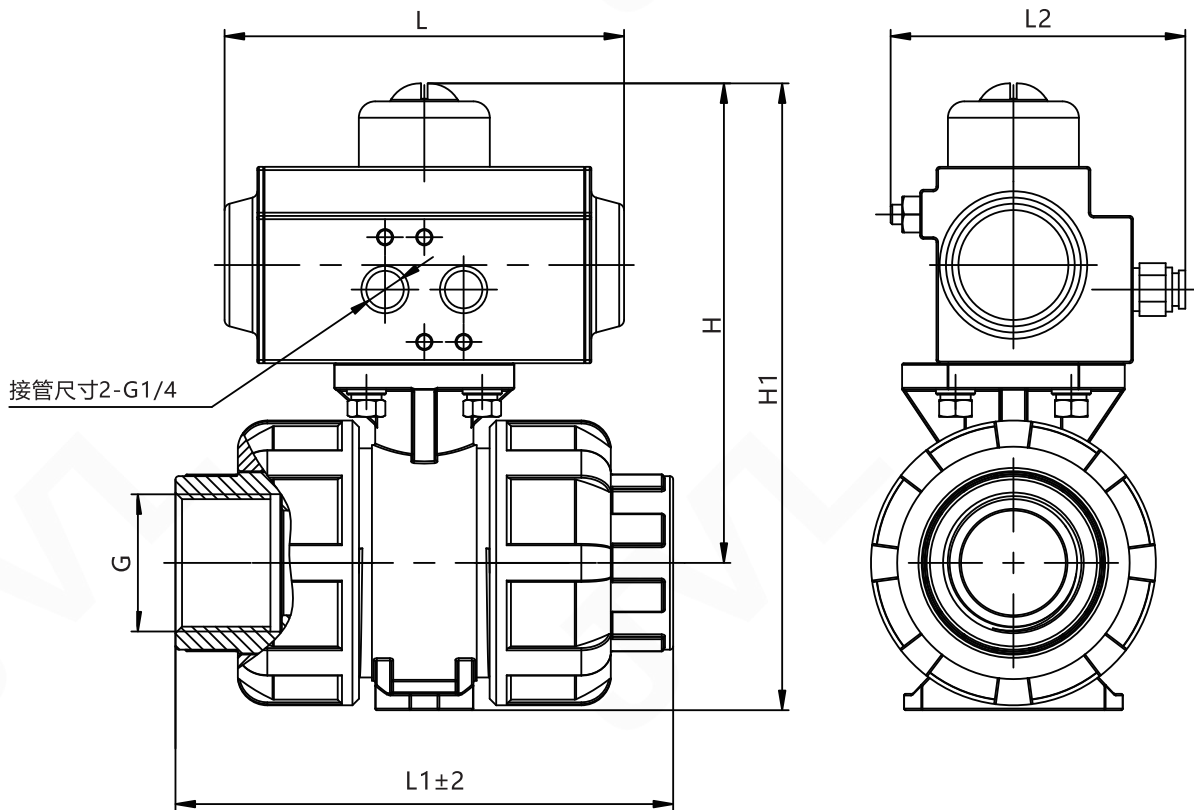
技术参数

公称通径	DN15~32mm
公称压力	1.0Mpa (如需其他压力标准, 订货时请注明)
阀体材质	聚氯乙烯UPVC (U)、增强聚丙烯RPP(PP)、ABS、CPVC
密封材质	聚四氟乙烯 (F)
介质温度	-5~80°C
连接方式	由令、法兰、对焊、粘接、内螺纹
气动执行器	JLAT系列
作用方式	双作用、单作用常闭、单作用常开

备注: 其它特殊密封材质或特殊温度亦可根据客户要求设计选型。



外形尺寸



外形尺寸表

公称 通径	外形尺寸						执行器型号
	L	L1	L2	H	H1	G	
15	122	112	90	132	160	1/2"	C40
20	122	120	90	141	174	3/4"	C40
25	122	135	90	148	187	1"	C40
32	122	152	90	149	193	1-1/4"	C40

备注：根据不同的阀门扭矩，不同的气源压力及不同的实际工况，选择相匹配的执行器其相关外形尺寸也随之变化