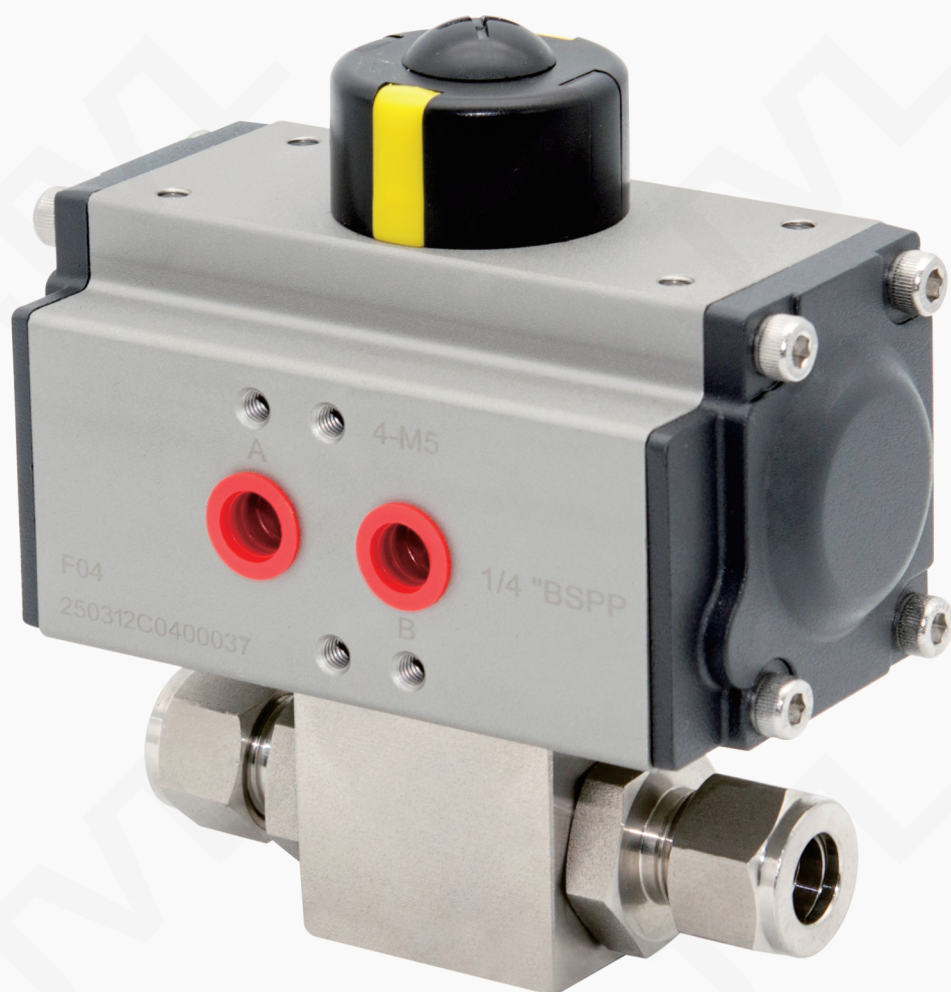
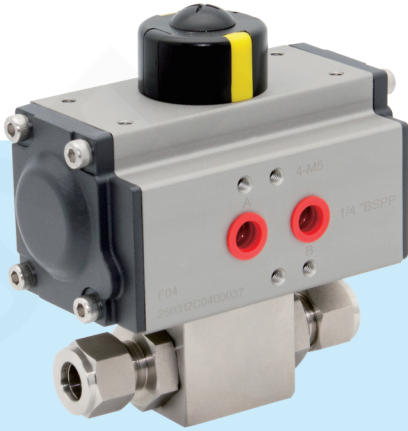


卡套球阀

CLAMP BALL VALVE





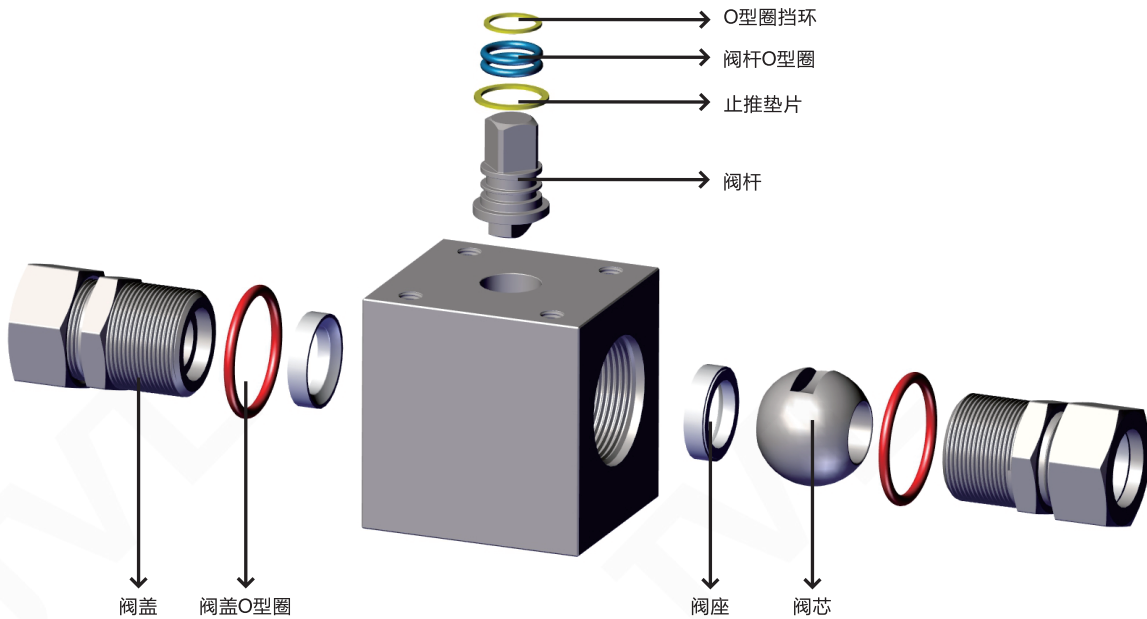
设计特点

- 结构简单、拆卸方便
- 启闭力矩小、可靠性高、使用寿命长
- 球阀高平台结构、ISO5211连接标准、安装便捷
- 双向密封、双向承压、自动补偿、自洁功能
- 防火防静电结构，符合API607、GB/T6899等标准规范
- 可适用纤维和微小颗粒的悬浊液及粘性介质

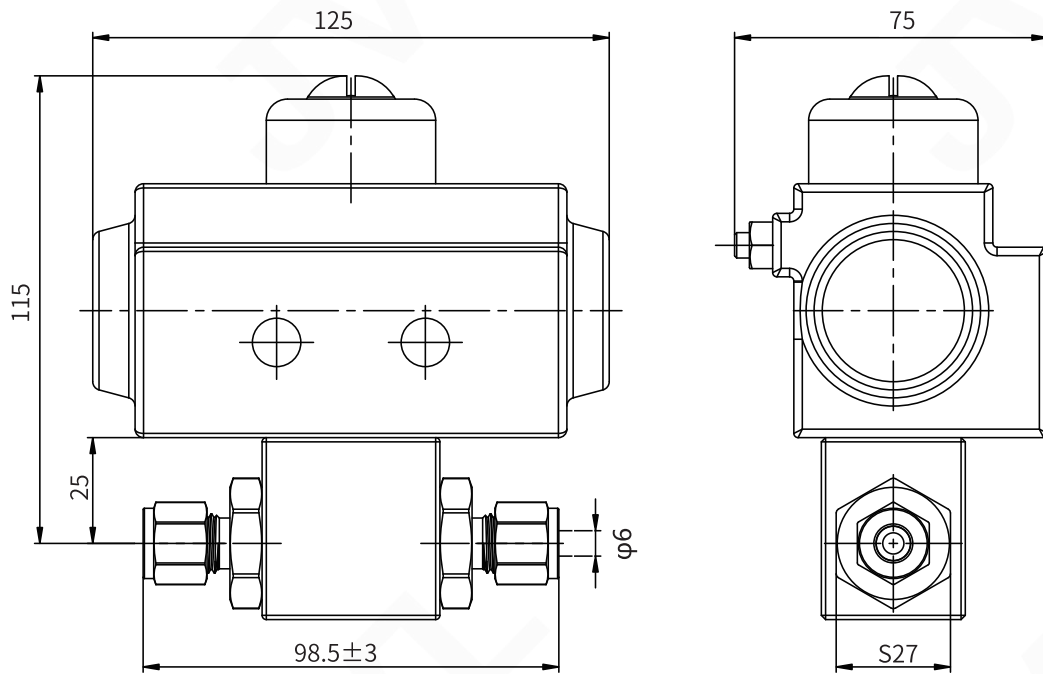
技术参数

公称通径	DN06~25mm
最大工作压力	PN16
阀体材质	不锈钢304、不锈钢316、蒙乃尔合金、哈氏合金
介质温度	-20℃ ~ +150℃
密封材质	PTFE、PEEK、尼龙
O型圈材质	氟橡胶FPM、乙丙橡胶EPDM、FFKM
连接方式	卡套（英制管、公制管）
气动执行器	AT系列
作用方式	双作用、单作用常闭、单作用常开

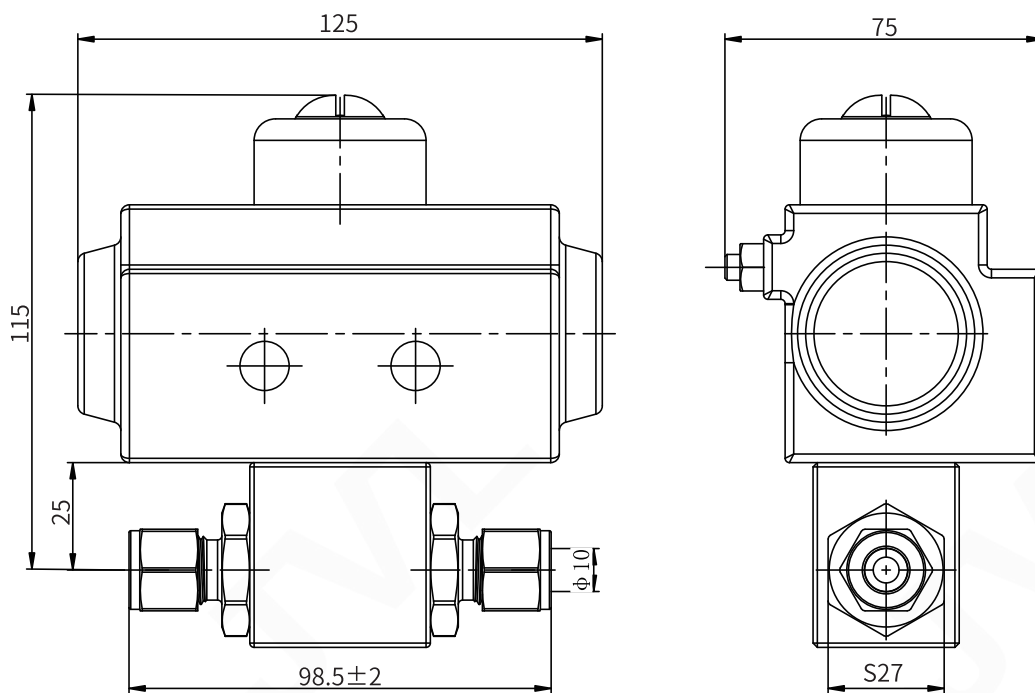
备注：其它特殊密封材质或特殊温度亦可根据客户要求设计选型。



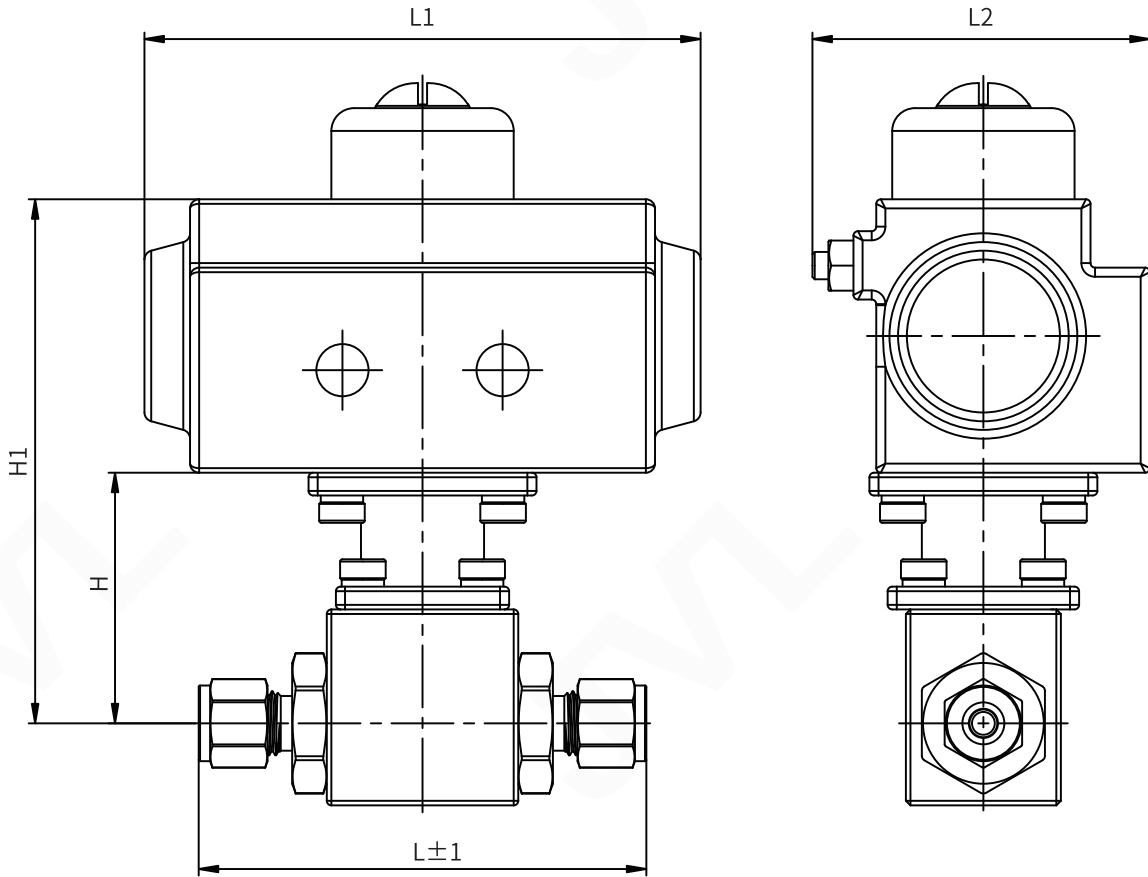
气动外形尺寸表无支架 (1/4)



气动外形尺寸表无支架 (3/8)



气动外形尺寸表带支架



外形尺寸表

规格型号	公称通径	外形尺寸						执行器型号
		L	L1	L2	H	H1	T	
JL-QJQG-600-SS-F-K1-K1-P64	06	98.5	125	75	55	115	10	ATD40
	08	98.5	125	75	55	115	10	ATD40
	10	98.5	125	75	55	115	10	ATD40
	12	104	125	75	55	115	10	ATD40
	14	108	159	73	55	128	10	ATD52
	16	108	125	75	55	128	10	ATD52
	18	105	125	75	55	128	10	ATD52
	20	119	172	85	56	146	15	ATD63
	22	119	172	85	56	146	15	ATD63
	25	121	185	95	71	171	20	ATD75

注：以上尺寸为参考，最终以公司提供实际图纸为准。