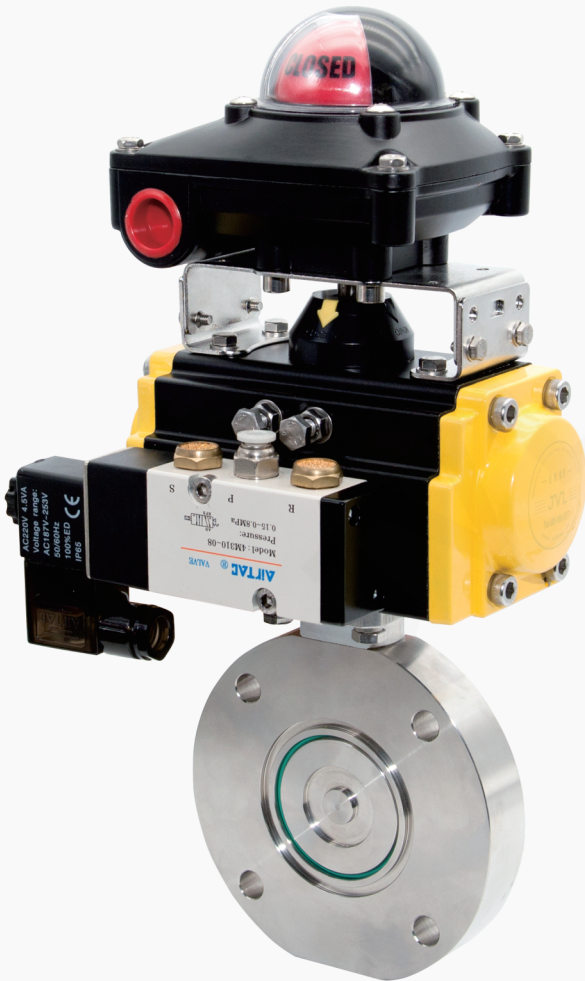


高真空蝶阀

HIGH VACUUM BUTTERFLY VALVE





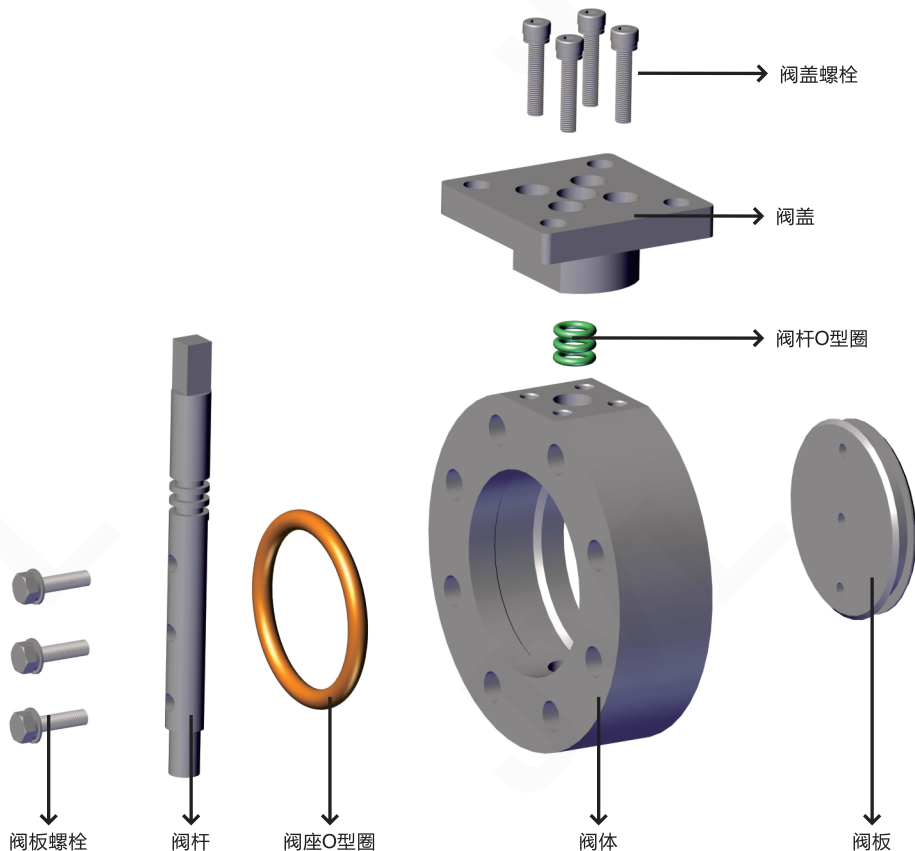
设计特点

- 工作平稳可靠，可任意方向安装，阀杆不会窜动，结构简单紧凑，小型轻便，容易拆卸及维修，并可在任意位置安装
- 90°回转，启闭迅速，可以多工位安装，不受介质流向影响
- 结构紧凑，重量轻，便于安装，流阻小，流量大，操作轻便
- 双向密封、双向承压、启闭扭矩小、流通性好
- 选择不同零部件材质，可适用于不同程度的腐蚀性介质

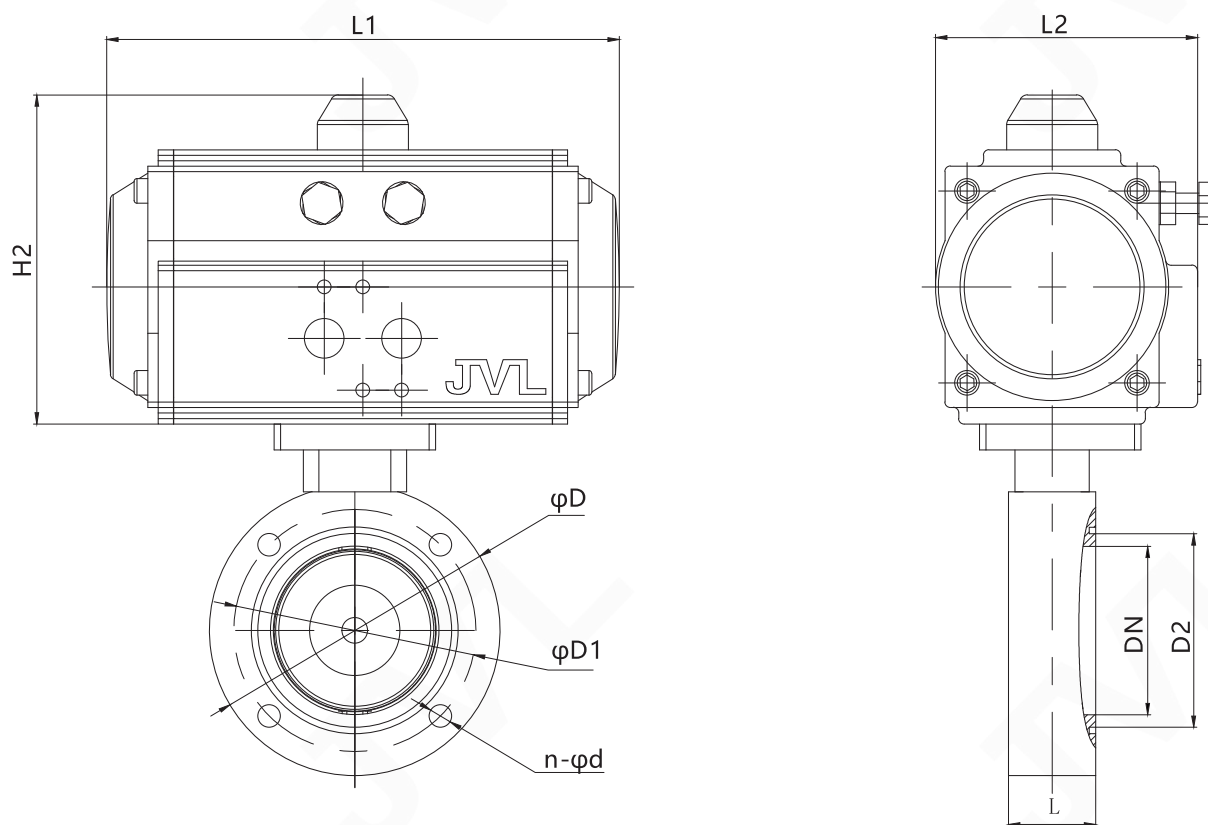
技术参数

适用范围	$0.6 \times 10^6 \sim 1.3 \times 10^{-4} (\text{Pa})$
阀门漏率	$5.0 \times 10^{-10} \text{Pa} \cdot \text{m}^3 / \text{S}$
适用温度	-20~+150°C
气源压力	4~6bar
安装方向	任意
应用领域	半导体、光伏
适用介质	真空、高纯度气体
连接方式	对夹
连接标准	JB919、GB/T6070

备注：其它特殊密封材质或特殊温度亦可根据客户要求设计选型。



外形尺寸



外形尺寸表(JB919)

公称 口径 [DN]	外形尺寸		连接尺寸			执行器型号
	L	D	D1	D2	N-D	
32	22	78	64	36	4-7	JLATD52
40	22	85	70	44	4-7	JLATD52
50	22	110	90	55	4-9	JLATD52
65	26	125	105	70	4-9	JLATD63
80	30	145	125	85	4-9	JLATD75
100	30	170	145	105	4-12	JLATD83
150	35	220	195	156	8-12	JLATD105
200	40	275	250	208	8-12	JLATD125
250	45	330	300	258	8-14	JLATD125
300	55	380	350	308	8-14	JLATD140
400	60	500	465	410	8-18	JLATD140
500	80	600	565	510	12-18	JLATD160
600	100	710	670	610	12-21	JLATD160
800	130	920	880	815	20-21	JLATD190
1200	150	1360	1310	1220	28-26	JLATD240

备注：根据不同的阀门扭矩，不同的气源压力及不同的实际工况，选择相匹配的执行器其相关外形尺寸也随之变化