

# 高真空KF法兰蝶阀

HIGH VACUUM KF FLANGED BUTTERFLY VALVE





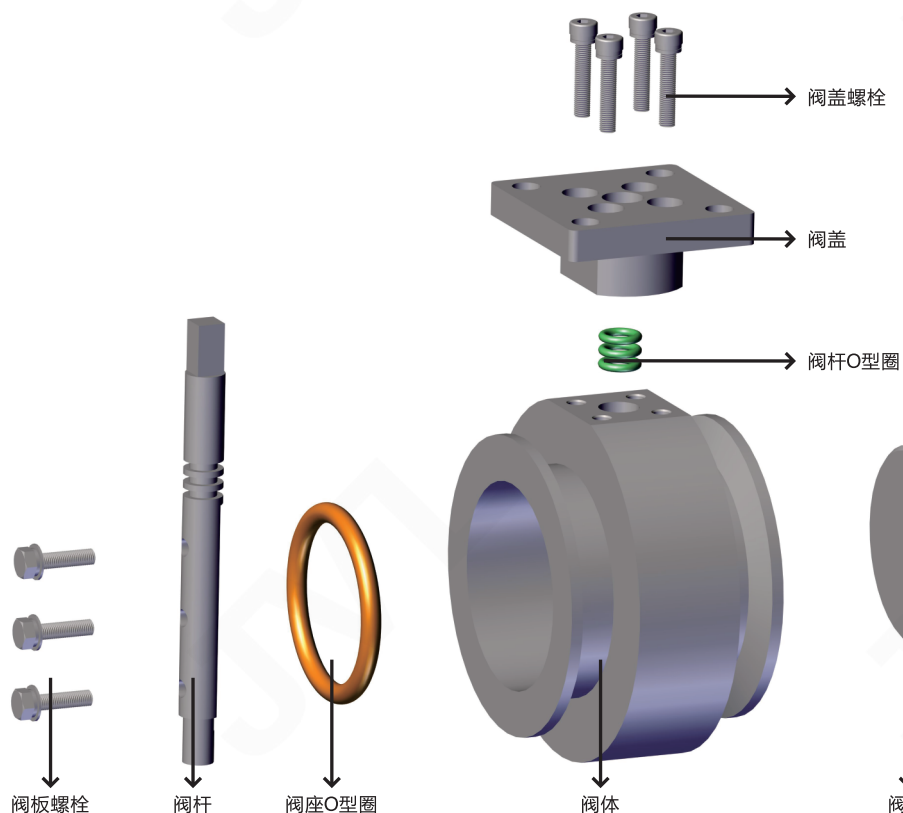
### 设计特点

- 舌槽接合式阀座设计、不易变型、零泄漏
- 双扁精密咬合结构、防止腐蚀、拆装方便
- 符合ISO5211标准高平台设计、超长寿命
- 双向密封、双向承压、启闭扭矩小、流通性好
- 广泛应用于工作压力低于标准大气压、真空设备保压状态

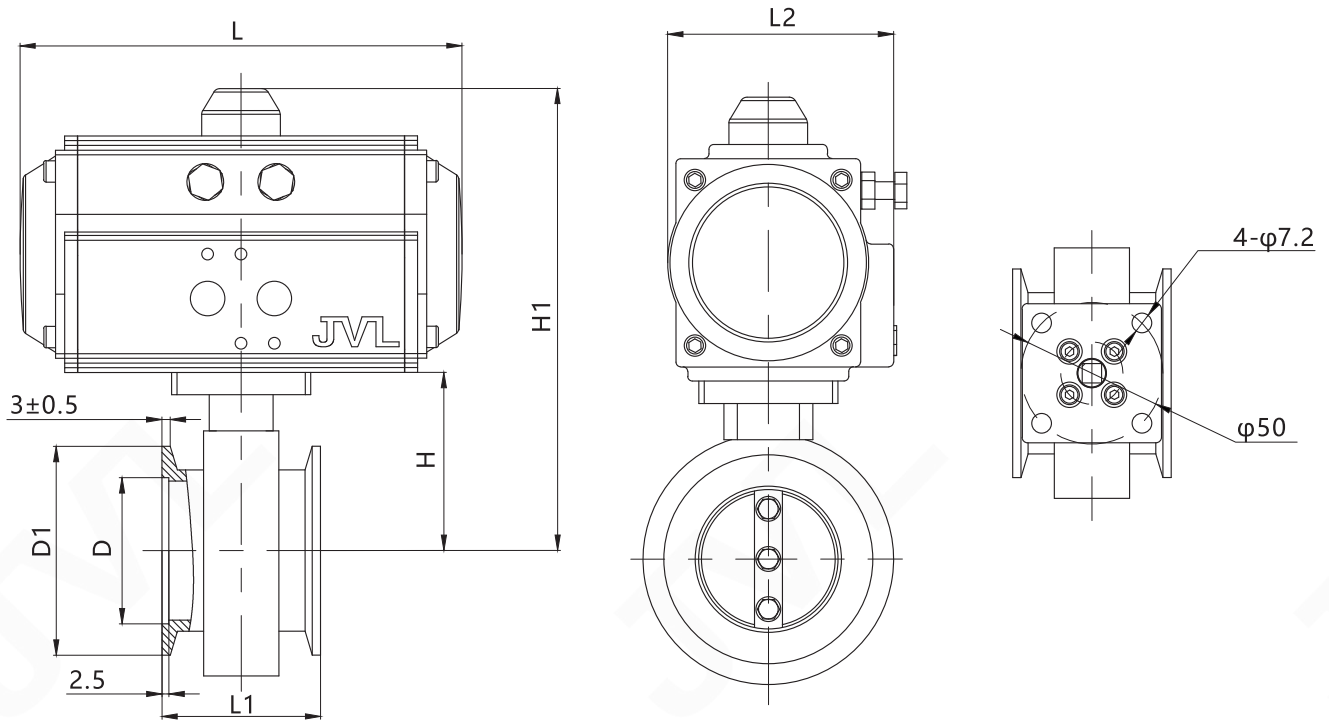
### 技术参数

适用范围	$0.1 \times 10^6 \sim 1.3 \times 10^{-4} (\text{Pa})$
阀门漏率	$5.0 \times 10^{-10} \text{Pa} \cdot \text{m}^3 / \text{S}$
适用温度	$-20 \sim +150^\circ\text{C}$
气源压力	4~6bar
安装方向	任意
应用领域	半导体、光伏
适用介质	真空、高纯度气体
连接方式	KF法兰
连接标准	DIN 28403

备注：其它特殊密封材质或特殊温度亦可根据客户要求设计选型。



外形尺寸



外形尺寸表

公称 通径	外形尺寸								执行器型号
	L	L1	L2	H	H1	D	D1	T	
KF40	155	57	73	64	158	42.2	55	3	ATD52
KF50	155	57	73	64	158	52.2	75	3	ATD52

备注：根据不同的阀门扭矩，不同的气源压力及不同的实际工况，选择相匹配的执行器其相关外形尺寸也随之变化